

MAXIMA

DINING CART



USER MANUAL

GEBRUIKSHANDLEIDING

BEFORE USING THIS PRODUCT YOU SHOULD READ THIS USER MANUAL PROPERLY

ALVORENS U DIT PRODUCT IN GEBRUIK GAAT NEMEN DIENT U EERST AANDACHTIG DEZE GEBRUIKSHANDLEIDING
DOOR TE LEZEN





ENGLISH

Introduction

Thank you for purchasing this Maxima product. To ensure optimal and safe use, please read these instructions completely before attempting to install or use this product

All Maxima products are manufactured with great care and are CE certified. As a result, our products meet the legal requirements within the European Union with regard to safety, health and the environment. In addition, our products are tested and inspected prior to shipment to ensure product quality and safety.

The Maxima Dining Cart is a Stainless Steel trolley ideally suited for transporting tableware and other small objects. The appliance is easily assembled, safe and low-maintenance due to its durable construction. Maxima Dining carts are available with either two or three levels.

At Maxima we are very proud of our products and are completely committed to providing you with the best products and service possible. Your satisfaction is our number one priority.

We trust you will enjoy using this product and Thank You for choosing Maxima Kitchen Equipment as your supplier. We hope you will consider Maxima for your future purchases.

NEDERLANDS

Introductie

Bedankt voor het aanschaffen van dit Maxima product. Deze instructies dienen volledig gelezen te worden voordat u dit product gaat installeren of gebruiken. Op deze manier kunt u optimaal en veilig van dit product gebruik maken.

Alle Maxima producten worden met grote zorgvuldigheid gefabriceerd en zijn CE gecertificeerd. Onze producten voldoen hierdoor, onder andere op het gebied van veiligheid, gezondheid en milieu, aan de wettelijke eisen binnen de Europese Unie. Daarnaast worden onze producten voor verzending getest en geïnspecteerd om productkwaliteit en -veiligheid te kunnen waarborgen.

De Maxima Serveerwagen is een roestvrijstalen trolley die uitermate geschikt is voor het transport van servies en andere kleine voorwerpen. Het toestel is eenvoudig te monteren, veilig en onderhoudsarm door zijn duurzame constructie. Maxima Serveerwagens zijn verkrijgbaar met twee of drie niveaus.

Bij Maxima zijn wij erg trots op onze producten en zijn volledig geïmmiteerd om u van de beste producten en service te voorzien. Uw tevredenheid is onze eerste prioriteit.

We vertrouwen erop dat u dit product met plezier zult gebruiken en bedanken u voor uw keuze in Maxima Kitchen Equipment als uw leverancier. We hopen dat u Maxima zult overwegen voor uw toekomstige aankopen.



ENGLISH

Specifications

Name	Maxima Dining Cart	
Model	2 Levels	3 Levels
Product Code	09300545	09300546
Dimensions (WxDxH)	950 x 510 x 940 mm	
Weight	18 kg	22 kg
Material	Stainless Steel	
Maximum Total Load	100 kg	120 kg
Features	<ul style="list-style-type: none">▪ 2 tray levels.▪ 4 wheels (2 with brake).▪ Bumpers on each corner.	<ul style="list-style-type: none">▪ 3 tray levels.▪ 4 wheels (2 with brake).▪ Bumpers on each corner.

General Safety Regulations

This machine may only be used for the purpose for which it was designed and intended. The manufacturer and supplier are not liable for any damage caused by incorrect operation and improper use.

- Do not insert any objects in the frame.
- Do not let children play with the machine.
- Keep all packaging away from children.
- Dispose of packaging in accordance with local, state and national regulations.
- Avoid overloading the machine.

Product Specific Safety Regulations

- This machine may only be used for its intended purpose: **Transporting tableware or other small objects.**
- Do not modify or adjust the frame.
- Do not sit, stand or transport people on the dining cart.
- Do not run when using the dining cart.

First Time Use

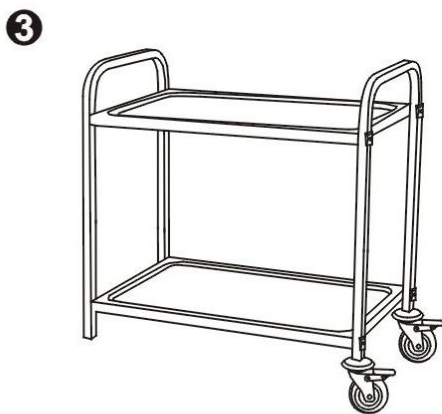
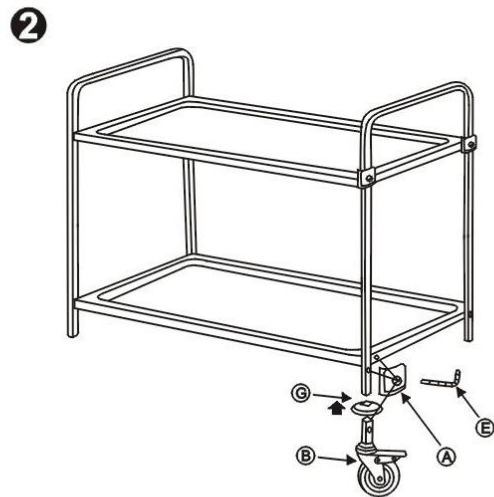
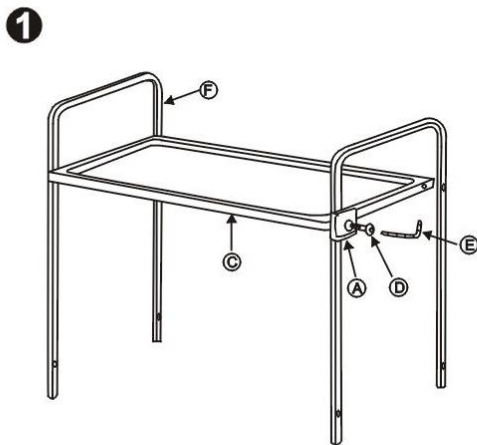
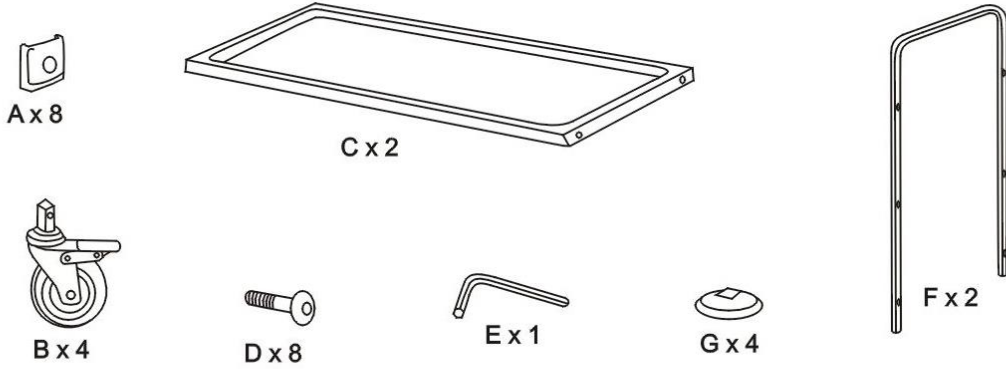
- Unpack and inspect your machine immediately after receipt. If there are any latent defects or damage to the machine then immediately contact your supplier. Save all packaging materials in case the machine needs to be returned or inspected by the freight carrier.
- Remove any protective film from all surfaces (if applicable).
- Read this instruction manual completely before attempting to install and operate this product. When in doubt, contact your supplier.
- Assemble the required parts.
- Before using the appliance for the first time, it is recommended to clean the appliance according to instructions (see chapter *“Cleaning and Maintenance”*).



Assembly

MAXIMA DINING CART 2 LEVELS

Parts list

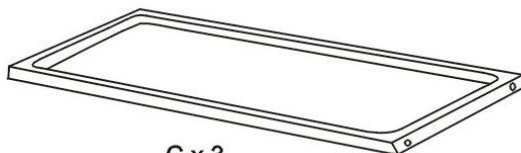


MAXIMA DINING CART 2 LEVELS

Parts list



A x 12



C x 3



B x 4



D x 12



E x 1

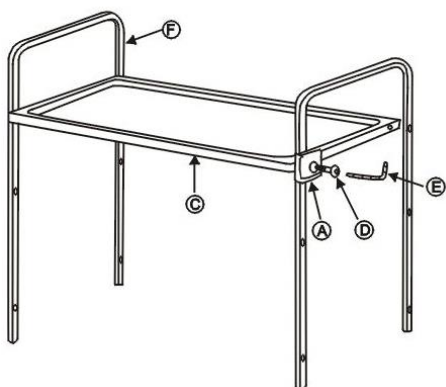


G x 4

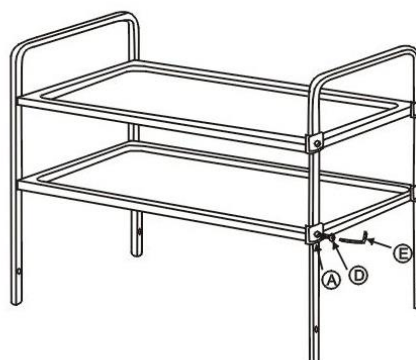


F x 2

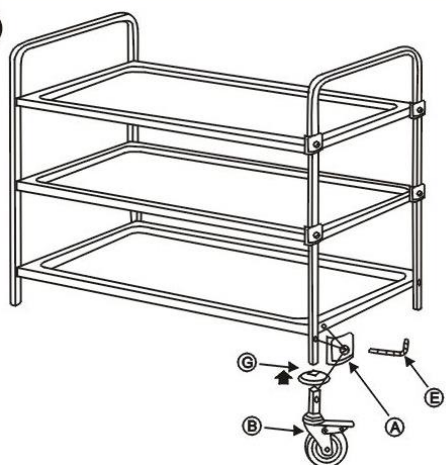
1



2



3



4





Operation

- Take into account the maximum load capacity when using the dining cart.
- Release brakes before moving the trolley.
- Secure brakes when not in use.

Cleaning and Maintenance

- Regularly check and clean the appliance, its parts and accessories (if applicable).
- **ATTENTION!** Never use aggressive cleaning agents or abrasives. Do not use solvents or petrol based cleaning agents. Some cleaning agents may leave harmful residues or cause damage to the machine. Use a food safe detergent instead.
- **ATTENTION!** Do not use any scourer and sharp or pointed objects during cleaning, this may cause damage to the machine. Clean with a damp cloth or (soft) brush.
- **ATTENTION!** Never hose down the machine or immerse it in water or any other liquid.

Storage

- Make sure the appliance is cleaned properly before storage.
- Store in a cool and dry place.

Discarding

- When discarding the appliance, do so in compliance with local, state and national regulations.



Guarantee

Thank you for using our products, our company will follow related provisions from our "Algemene Voorwaarden", and provide you services when you can show us the invoice.

We provide 12-month warranty from the date of purchase (invoice date). In the warranty period, our company is responsible for free parts if there is a device fault or quality problem of spare parts under correct operation.

The following is not included in the free service:

1. Damages result from transportation, installation, improper connections.
2. Component damages caused by failing to provide power and voltage as required in technical data.
3. Damages caused by disassembling products, adjust or change the mechanical and electrical structures without permission.
4. Damage caused by improper operation, cleaning and maintenance.
5. Non-man-made damage, such as damages from abnormal voltage, fire, building collapse, lightning, floods and other natural disasters, and damages from rats and other pests.
6. Failure in following the manual when operating.
7. Wearable and expendable parts.
8. Altered invoice or without invoice.

In line with our policy of continuous development, we reserve the right to alter the product, the packaging or the documentation without prior notice.

Specificaties

Naam	Maxima Serveerwagen	
Model	2 Laags	3 Laags
Product Code	09300545	09300546
Afmetingen (BxDxH)	950 x 510 x 940 mm	
Gewicht	18 kg	22 kg
Materiaal	RVS	
Maximum Draaggewicht	100 kg	120 kg
Kenmerken	<ul style="list-style-type: none"> ▪ 2 lagen. ▪ 4 wielen (2 met rem). ▪ Bumpers op elke hoek. 	<ul style="list-style-type: none"> ▪ 3 lagen. ▪ 4 wielen (2 met rem). ▪ Bumpers op elke hoek.

Algemene veiligheidsvoorschriften

Deze machine mag alleen worden gebruikt voor het beoogde doel en waarvoor het is ontworpen. De fabrikant en leverancier aanvaarden geen enkele aansprakelijkheid voor schade als gevolg van onjuiste bediening en oneigenlijk gebruik.

- Steek geen voorwerpen in het frame.
- Laat kinderen niet spelen met de machine.
- Houd al het verpakkingsmateriaal uit de buurt van kinderen.
- Voer het verpakkingsmateriaal af in overeenstemming met de lokale, provinciale en nationale voorschriften.
- Voorkom overbelasting van de machine.

Productspecifieke veiligheidsvoorschriften

- Deze machine mag alleen worden gebruikt voor: **Het vervoeren van servies of andere kleine voorwerpen.**
- Wijzig of modificeer het frame niet.
- Ga niet op de wagen zitten of staan en vervoer er geen personen mee.
- Ren niet wanneer u de serveerwagen gebruikt.

Alvorens ingebruikname


- Controleer of het apparaat niet beschadigd is. Neem in geval van beschadiging onmiddellijk contact op met uw leverancier en gebruik het apparaat niet. Bewaar al het verpakkingsmateriaal indien de machine geïnspecteerd of retour gestuurd moet worden.
- Verwijder alle beschermende folies van het apparaat (indien van toepassing).
- Lees aandachtig deze gebruikshandleiding voordat u de machine in gebruik neemt. Heeft u nog vragen, neem dan contact op met uw leverancier.
- Monteer de benodigde onderdelen.
- U wordt geadviseerd het apparaat te reinigen volgens instructies, alvorens ingebruikname (zie hoofdstuk *Reiniging & Onderhoud*).



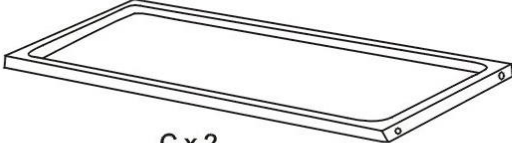
Montage

MAXIMA SERVEERWAGEN 2 LAAGS


Parts list




A x 8




C x 2




F x 2




B x 4



D x 8

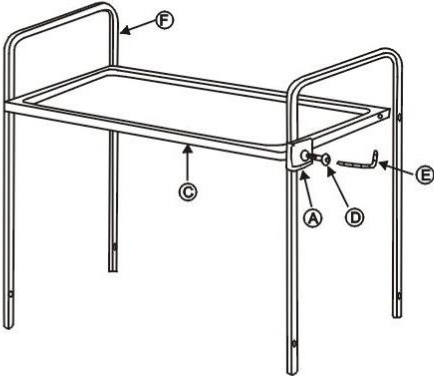


E x 1

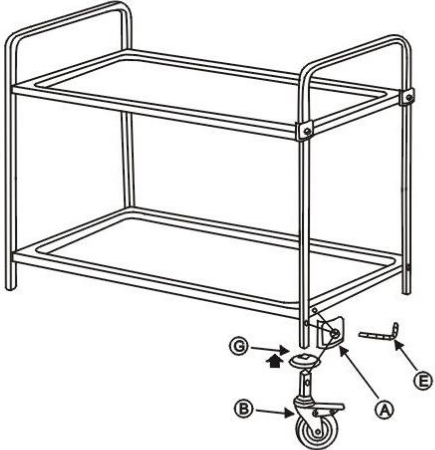


G x 4

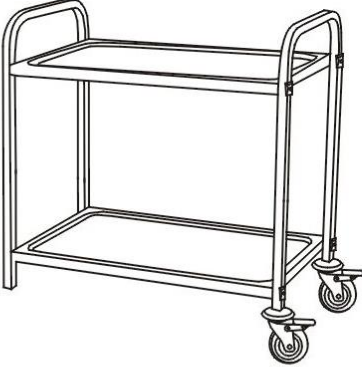
1




2



3

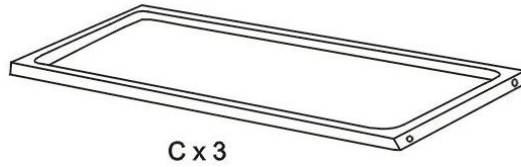


4

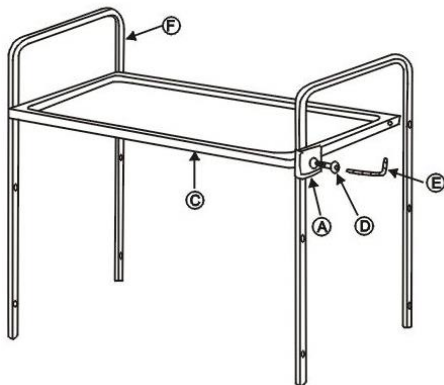


MAXIMA SERVEERWAGEN 3 LAAGS

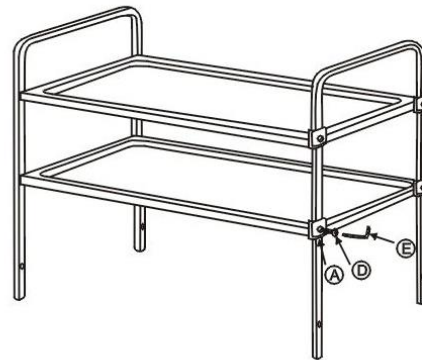
Parts list



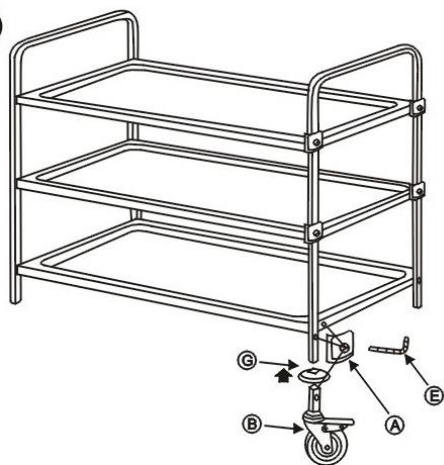
1



2



3



4





Bediening

- Schakel het apparaat in door middel van de "AAN/UIT" schakelaar aan de voorkant.
- Schakel het apparaat uit wanneer deze niet in gebruik is.
- Reinig het apparaat volgens de instructies (zie hoofdstuk "Reiniging en onderhoud") na gebruik.
- Wanneer u het apparaat gedurende langere tijd niet gebruikt, trek dan de stekker uit het stopcontact.

Reiniging en Onderhoud

- Controleer en reinig het apparaat, de onderdelen en accessoires regelmatig.
- **LET OP!** Gebruik nooit agressieve of bijtende reinigingsmiddelen. Gebruik ook geen oplosmiddel of benzine houdende middelen. Deze reinigingsmiddelen kunnen het apparaat beschadigen of schadelijke residu's achterlaten. Gebruik liever een voedselveilig schoonmaakmiddel.
- **LET OP!** Gebruik geen schuurspons of scherpe objecten tijdens het reinigen. Deze kunnen het apparaat beschadigen. Gebruik een vochtige doek of (zachte) borstel.
- **LET OP!** Dompel het apparaat nooit in water of een andere vloeistof. Gebruik ook geen hogedrukspuit of directe waterstraal om het apparaat te reinigen.

Opslag

- Zorg ervoor dat het apparaat op de juiste manier is schoongemaakt voordat u het opslaat.
- Bewaar het apparaat op een droge en koele plaats.

Afdanken

- Wanneer u het apparaat afdankt, doe dit dan in overeenstemming met de lokale, provinciale en nationale voorschriften



Garantie

Hartelijk bedankt dat u onze producten gebruikt. Ons bedrijf hanteert bepalingen zoals beschreven in onze "Algemene Voorwaarden", en geven u ondersteuning wanneer u een factuur kunt overleggen.

Wij verlenen 12 maanden garantie na aankoopdatum. In de garantieperiode is ons bedrijf verantwoordelijk voor onderdelen onder garantie in geval van materiaalfouten, fabricagefouten of kwaliteitsproblemen. Alleen bij correct gebruik en originele onderdelen.

De volgende zaken vallen niet onder de garantie:

1. Schade als gevolg van transport, installatie of verkeerde aansluitingen.
2. Component schade veroorzaakt door verkeerde elektrische- of water aansluiting.
3. Schade als gevolg van demontage of aanpassingen aan de originele machine, zonder toestemming.
4. Schade als gevolg van verkeerd gebruik, slechte reiniging of ondeskundig onderhoud.
5. Schade als gevolg van brand, instorting, blikseminslag, wateroverlast, spanningspieken, ongedierte en andere vergelijkbare gebeurtenissen.
6. Het niet lezen of volgen van de gebruikershandleiding.
7. Verbruiksonderdelen en aan slijtage onderhevige onderdelen.
8. Aangepaste factuur of geen factuur.

Ten behoeve van productontwikkeling en -verbetering behouden wij het recht om; het product, de verpakking of documentatie te wijzigen zonder dit vooraf bekend te maken.