



# MAXIMA

**TRAY TROLLEY 16 X 1/1 GN /TRAY TROLLEY 16 X 60X40 /  
DOUBLE TRAY TROLLEY 16 60X40**



## **USER MANUAL GEBRUIKERSHANDLEIDING**



**BEFORE USING THIS PRODUCT YOU SHOULD READ THIS USER MANUAL PROPERLY  
VOOR GEBRUIK DIEN U DEZE GEBRUIKERSHANDLEIDING UITVOERIG TE LEZEN**



## Nederlands

### Introductie

Bedankt voor het aanschaffen van dit Maxima product. Deze instructies dienen volledig gelezen te worden voordat u dit product gaat installeren of gebruiken. Op deze manier kunt u optimaal van dit product gebruik maken.

Uw nieuwe Maxima product is geproduceerd met geavanceerde productietechnieken. Elk product wordt voor verzending geïnspecteerd en getest om veiligheid en betrouwbaarheid te kunnen waarborgen. Alle parameters voldoen volgens de nationale standaarden.

De Maxima trolley kunt u gebruiken voor het verplaatsen en het bewaren van GN bakken en bakplaten. De wagen is heel eenvoudig te gebruiken en versnelt het serveren en het afruimen van uw etenswaren.

Bij Maxima zijn wij erg trots op onze producten en zijn volledig geïnteresseerd om u van de beste producten en service te voorzien. Uw tevredenheid is onze nummer 1 prioriteit.

Wij weten dat u met plezier dit product zal gaan gebruiken en bedanken u voor uw keuze. Wij hopen dat u Maxima in gedachten houdt bij toekomstige aanschaf van apparatuur.

### Veiligheidsvoorschriften

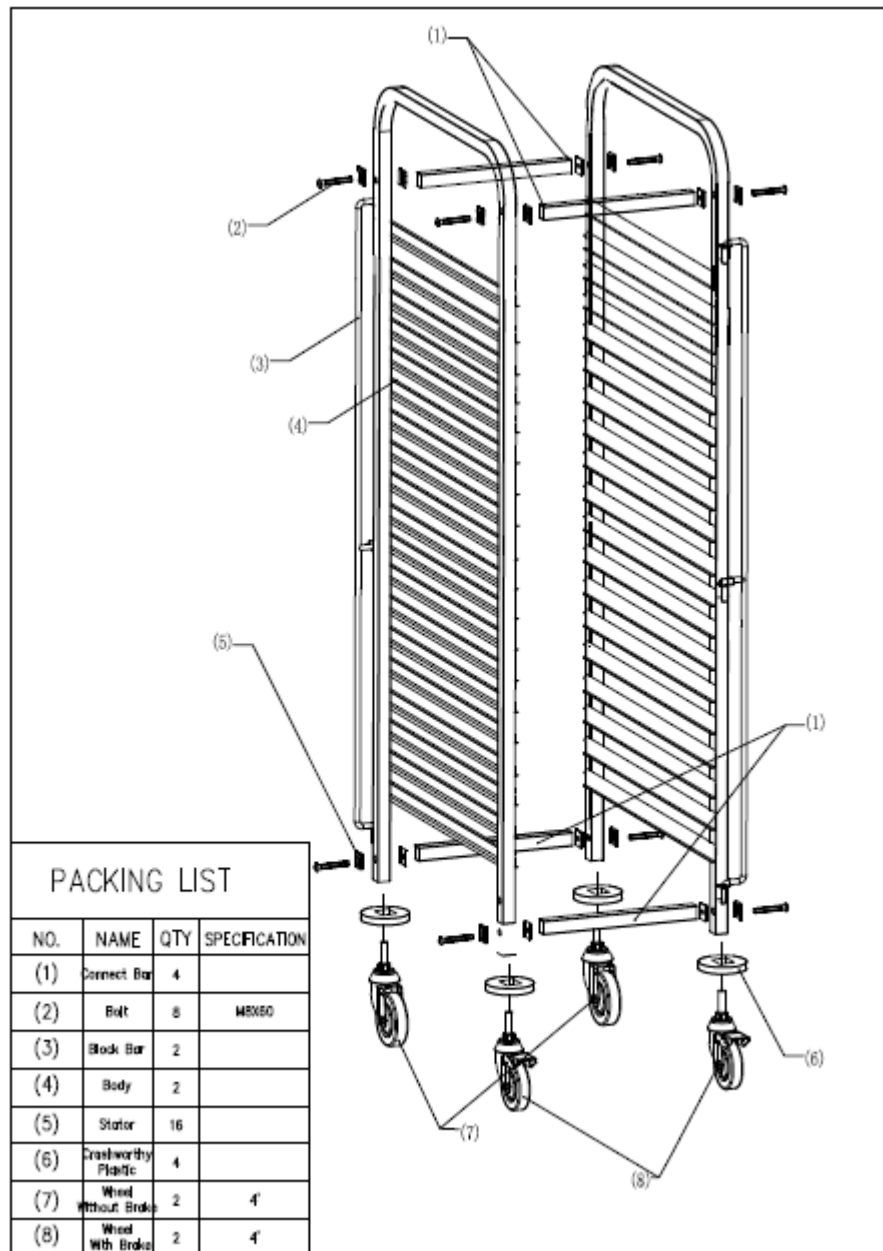
- Het toestel mag alleen worden gebruikt voor het doel waarvoor het werd ontworpen. De fabrikant aanvaardt geen enkele aansprakelijkheid voor schade als gevolg van onjuiste bediening en verkeerd gebruik.
- Onjuiste bediening en verkeerd gebruik van het toestel kan ernstige schade aan het toestel en verwonding van personen tot gevolg hebben.
- Steek geen voorwerpen in het frame.
- Probeer zelf nooit het frame aan te passen.
- Dit toestel is bedoeld voor het serveren en het afruimen van etenswaren.
- Houdt het toestel tijdens gebruik steeds in de gaten.
- Laat kinderen nooit zonder toezicht in de buurt van het toestel spelen.
- Voorkom overbelasting.

### Vorbereitung voor eerste ingebruikname

- Controleer of het toestel niet beschadigd is. Neem in geval van beschadiging onmiddellijk contact op met uw leverancier en gebruik het toestel **NIET**.
- Verwijder al het verpakkingsmateriaal.
- Voor de montage van de trolley begint u met het vastmaken van de leggers aan het frame. Plaats de beschermringetjes en moeren vervolgens op de goede plek en schroef de leggers vast met de meegeleverde inbussleutel

- Vervolgens keert u de trolley om zodat u de zwenkwieltjes kunt bevestigen. Bevestig boven de wieltjes de stootbeveiliging.
- Als alles is bevestigd kunt u de trolley voorzichtig op de grond zetten. Controleer nu goed of alle zwenkwieltjes de grond raken. Lijkt alles in orde draai dan de inbusschroeven en de moeren stevig vast met de meegeleverde inbussleutel en steeksleutel.
- De hoogte van de wielen is verstelbaar. Het instellen van de hoogte kan met behulp van de veiligheidsmoeren. Verwijder na afloop van de montage de beschermfolie

Ter verduidelijking, is het hier nogmaals maar dan aan de hand van plaatjes uitgelegd.





## Bediening

- Houd rekening met de maximale draagcapaciteit van het product.
- Let op dat als u gaat rijden beide wielen van de rem af zijn

## Reiniging en onderhoud

- Het toestel maakt u schoon met een zacht, vochtig doekje (water met mild reinigingsmiddel). Droog het toestel na het schoonmaken.
- **LET OP!** Gebruik geen agressieve of bijtende reinigingsmiddelen. Gebruik ook geen benzine houdende producten of oplosmiddelen.

## Specificaties

Naam:	Maxima trolley		
Model:	Trolley 16 x 1/1 GN	Trolley 16 x 60x40	Dubbele Trolley 16 x 60x40
Trays:	16	16	32
Afmetingen:	H170 x B38 x D62	H170 x B47 x D62	H170 x B92 x D62
Gewicht:	18kg	18kg	31kg
Behuizing:	RVS uitvoering	RVS uitvoering	RVS uitvoering
Wielen:	4 wielen (2 met rem)	4 wielen (2 met rem)	4 wielen (2 met rem)

## Opslag

- Zorg ervoor dat het toestel op de juiste manier is schoongemaakt voordat u het opslaat.
- Berg het toestel op in een droge en koele plaats.



## **Garantie**

Hartelijk bedankt dat u onze producten gebruikt. Ons bedrijf hanteert bepalingen zoals beschreven in onze "Algemene Voorwaarden", en geven u ondersteuning wanneer u een factuur kunt overleggen.

Wij verlenen 12 maanden garantie na aankoopdatum. In de garantieperiode is ons bedrijf verantwoordelijk voor onderdelen onder garantie in geval van materiaalfouten, fabricagefouten of kwaliteitsproblemen. Alleen bij correct gebruik en originele onderdelen.

De volgende zaken vallen niet onder de garantie:

1. Schade als gevolg van transport, installatie of verkeerde aansluitingen.
2. Schade als gevolg van demontage of aanpassingen aan het originele toestel, zonder toestemming.
3. Schade als gevolg van verkeerd gebruik, slechte reiniging of ondeskundig onderhoud.
4. Schade als gevolg van brand, instorting, blikseminslag, wateroverlast, ongedierte en andere vergelijkbare gebeurtenissen.
5. Het niet lezen of volgen van de gebruikershandleiding.
6. Verbruiksonderdelen en aan slijtage onderhevige onderdelen.
7. Aangepaste factuur of geen factuur.

## **Afdanken**

- Aan het einde van de levensduur, het toestel afdanken volgens de op dat moment geldende voorschriften en richtlijnen.



## **English**

### **Introduction**

Thank you for purchasing this Maxima product. In order to obtain the maximum benefit and use of this product, please read these instructions completely before attempting to install or use this product.

Your new Maxima product is manufactured with advanced production techniques. Every product is inspected before shipment and tested to ensure safety and product quality. All parameters reach the national standard.

The Maxima tray trolley can be used for moving your dinner-service. The trolley is very easy to use and speeds up the serving and pickup of your food.

At Maxima we are very proud of our products and are completely committed to providing you with the best products and service possible. Your satisfaction is our number one priority.

We know you will enjoy using this product and Thank You for choosing our product. We hope you consider Maxima for your future equipment purchases.

### **Safety regulations**

- The device should only be used for the purpose for which it was designed. The manufacturer accepts no liability for damage caused by incorrect control and use.
- Incorrect control and improper use of the product can seriously damage the product and injure the people around you.
- Do not stick objects into the frame.
- Never attempt to modify the frame.
- This cart is designed for serving food.
- Always keep an eye on the object while you use it.
- Never let children play unsupervised near the appliance.
- Avoid overloading.

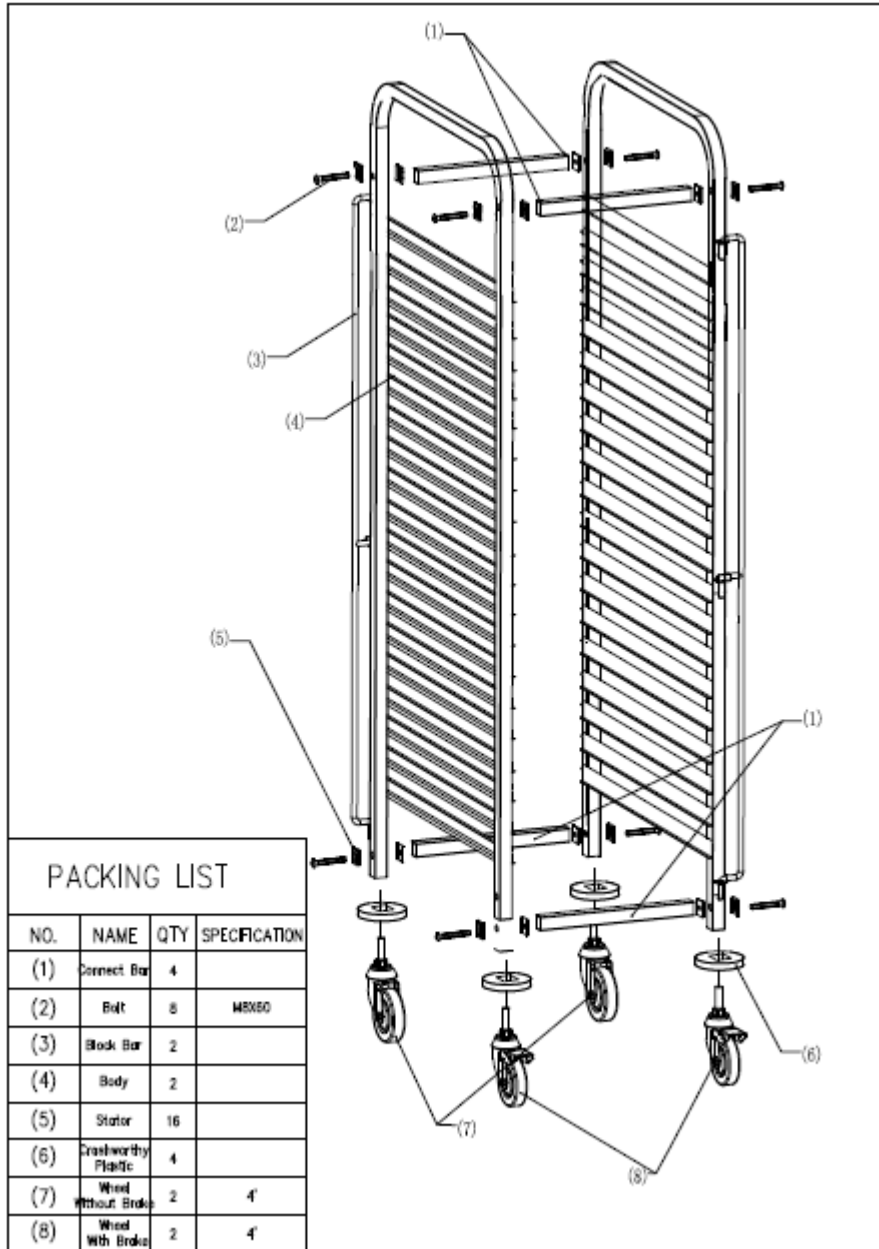
### **Preparations before using for the first time**

- Check if the device is not damaged. In case of damage immediately contact your supplier and don't use the device.
- Remove all packaging.
- Begin assembly by mounting the shelves to the frame. Screw in the shelves using the included Allen key, beginning with the washers and nuts
- Then you turn the trolley upside-down to allow you to attach the casters. Attach the bumpers above the castors.



- If everything is confirmed you can put the car on the ground. Ensure all casters touch the ground. If everything seems in order, turn the Allen screws and nuts firmly using the supplied Allen wrench and spanner.
- The height of the wheels is adjustable. You can adjust the height with the help of the safety nuts. Remove the protective film after assembly

For clarification, it is explained here again, but then with the use of pictures.





## Operation

- Take into account the maximum load capacity of the product.
- First release the brakes before using the trolley

### Cleaning and maintenance

- the device can be cleaned with a soft, damp cloth (water with mild detergent). Dry the device after cleaning.
- WATCH OUT! Do not use harsh or abrasive cleansers. Also do not use gasoline containing products or solvents.

## Specifications

Name:	Maxima Tray Trolley		
Model:	Tray trolley 16x 1/1GN	Tray Trolley 16x 60x40	Double Tray Trolley 16x 60x40
Trays:	16	16	32
Size:	H170 x W38 x D62	H170 x W47 x D62	H170 x W92 x D62
Weight:	18kg	18kg	31kg
Material:	Stainless steel	Stainless steel	Stainless steel
Wheels:	4 wheels (2 with brake)	4 wheels (2 with brake)	4 wheels (2 with brake)

## Storage

- Make sure it is cleaned the right way, before it is being stored.
- Store in a cool and dry place.





## **Guarantee**

Thank you for using our products, our company will follow related provisions from our "Algemene Voorwaarden", and provide you services when you can show us the invoice.

We provide 12-month warranty from the date of purchase (invoice date). In the warranty period, our company is responsible for free parts if there is a device fault or quality problem of spare parts under correct operation.

The following does not belong to free services:

1. Damages result from transportation, installation, improper connections.
2. Component damages caused by failing to provide power and voltage as required in technical data.
3. Damages caused by disassembling products, adjust or change the mechanical and electrical structures without permission.
4. Damages caused by improper operation, cleaning and maintenance.
5. Non-man-made damage, such as damages from abnormal voltage, fire, building collapse, lightning, floods and other natural disasters, and damages from rats and other pests.
6. Failure in following the manual when operating.
7. Wearable and expendable parts.
8. Altered invoice or without invoice.

## **Discarding**

- When discarding the hamburger press at the end of its useful life, please observe the regulations and guidelines in force at that time.