

Brugervejledning

Fryer STD

Type Code SDF-22



Version 2.2 – 2023



FKI Fast Food Teknik a/s

Indhold

1	Indledning.....	3
1.1	Generelt.....	4
1.1.1	Produktbeskrivelse	4
1.1.2	Fabrikant.....	4
1.1.3	Maskinskilt.....	4
1.1.4	Tekniske specifikationer og forbrug	4
1.1.5	Modifikation	5
2	Sikkerhed	6
2.1	Personligt sikkerhedsudstyr	6
2.2	Potentielle farer.....	6
2.3	Sikkerhedsforanstaltninger, indbyggede	7
2.4	Sikkerhedsfunktioner.....	7
2.5	Hvem må bruge maskinen.....	7
2.6	Transport/installation/fastgørelse	8
2.6.1	Transport	8
2.6.2	Installation	9
2.6.3	Fastgørelse.....	10
2.7	Drift.....	10
2.8	Rengøring/vedligehold	10
2.9	Servicering	10
3	Betjening.....	11
3.1	Før ibrugtagning	11
3.2	Påfyldning af olie	11
3.3	Quick start vejledning.....	11
3.4	Opstart.....	12
3.5	Betjening.....	12
3.6	Reservedele	13
3.6.1	Reservedels liste	14
3.7	Fejlkode.....	16
4	El-diagram.....	17
5	Rengøring.....	26
5.1	Generelt.....	26
5.2	Rengøring under drift	26
5.3	Daglig rengøring.....	26

6	Service	29
7	Bortskaffelse	31
7.1	Emballagen	31
7.2	Maskinen efter ophørt brug	31
8	EU DECLARATION OF CONFORMITY	32

1 Indledning

Original betjeningsvejledning

Denne vejledning er FKI Fast Food Tekniks original vejledning til Fryer STD.

Formål med vejledning

Denne vejledning har til formål at sikre korrekt installation, brug, håndtering og vedligehold af Fryer STD.



Vigtigt! Læs vejledningen grundigt igennem før brug og gem til senere brug.

Opbevaring af vejledning

Vejledningen skal opbevares så den altid er let tilgængelig for bruger og servicetekniker.

Kendskab til vejledning

Det er ejers (apparatets ejer) forpligtelse at sikre, at alle, der skal betjene, servicere, vedligeholde eller reparere FRYER STD, har læst vejledningen, som minimum de dele af den, der er relevante for deres arbejde.

Derudover har alle, der skal betjene, servicere, vedligeholde eller reparere FRYER STD, pligt til selv at søge informationer i vejledningen.

1.1 Generelt

1.1.1 Produktbeskrivelse

Fryer STD er en elektronisk friture med elektronisk termostat. Den er let at vedligeholde og betjene. Fryer STD har dybe kar, så stænk minimeres. De kraftige varmelegemer og den elektroniske temperaturføler medfører hurtig opvarmning af fritureolien. Fryer STD er let at rengøre. Fritureoliens temperatur vises på et display og kan indstilles i intervaller af 5°C fra 100°C til 180°C

1.1.2 Fabrikant

FKI Fast Food Teknik a/s
Byghøjvej 5, Verninge
DK-5690 Tommerup
www.fki.dk

1.1.3 Maskinskilt



Type kode: ADF-21

1.1.4 Tekniske specifikationer og forbrug

1.1.4.1 Mål og vægt

Betegnelse		Kar	Dimensioner (BxDxH)	vægt
Fryer STD	SINGLE TABLE	16L	352x655x370	32 kg
Fryer STD	SINGLE TABLE SPL	2x10L	470x655x370	41 kg
Fryer STD	DOUBLE TABLE	2x16L	705x655x370	60 kg
Fryer STD	SINGLE FLOOR	16L	352x655x880	44 kg
Fryer STD	SINGLE FLOOR SPL	2x10L	470x655x880	57 kg
Fryer STD	DOUBLE FLOOR	2x16L	705x655x880	99 kg

1.1.4.2 Effekt

Betegnelse		Kar	Spænding	Effekt	Strøm	MIN. For-sikring i installation
Fryer STD	SINGLE FLOOR	16L	400V	9kW	13,0A	16A
Fryer STD	SINGLE FLOOR	16L	3x230V	9kW	22,6A	25A
Fryer STD	SINGLE FLOOR	16L	400V	15kW	21,6A	25A
Fryer STD	SINGLE FLOOR	16L	3x230V	15kW	37,6A	40A
Fryer STD	SINGLE FLOOR	16L	400V	21kW	30,3A	32A
Fryer STD	SINGLE FLOOR SPL	2x10L	400V	10kW	21,6A	25A
Fryer STD	SINGLE FLOOR SPL	2x10L	3x230V	10kW	37,6A	40A
Fryer STD	SINGLE FLOOR SPL	2x10L	400V	14kW	30,3A	32A
Fryer STD	DOUBLE FLOOR	2x16L	400V	2x9kW	13,0A	2x16A
Fryer STD	DOUBLE FLOOR	2x16L	3x230V	2x9kW	22,6A	2x25A
Fryer STD	DOUBLE FLOOR	2x16L	400V	2x15kW	21,6A	2x25A
Fryer STD	DOUBLE FLOOR	2x16L	3x230V	2x15kW	37,6A	2x40A
Fryer STD	DOUBLE FLOOR	2x16L	400V	2x21kW	30,3	2x32A

**Forventelig lidt lavere ved måling.*



Produktet skal være tilsluttet egen gruppe.

1.1.4.3 Tilsigtet brug

Frituren er beregnet til dybstegning i olie/fedt (fritering) af såvel optøede som frosne produkter beregnet for friturestegning.

Frituren må aldrig anvendes til andet end friturestegning af fødevarer.

1.1.5 Modifikation

Fryer STD må på **ingen** måde modificeres eller serviceres af uautoriserede personer. Sker dette fraskriver FKI Fast Food Teknik a/s sig ethvert ansvar.

2 Sikkerhed

Generelt

Læs disse sikkerhedsanvisninger før apparatet tages i brug. Opbevar dem i nærheden til senere reference. Disse anvisninger og selve apparatet er forsynet med vigtige oplysninger om sikkerhed, der altid skal læses og overholdes. FKI Fast Food Teknik a/s frasiger sig ethvert ansvar for manglende overholdelse af disse sikkerhedsregler, for uheldig brug af apparatet eller forkerte indstillinger.

Fryer STD er beregnet til kontinuert fritering af diverse fødevarer. Maskinen kan også anvendes til andre fødevarer der egner sig til stegning. For fastlæggelse af optimal temperatur og tid, anbefales altid en prøve-tilberedning før opstart af serieproduktion. Bemærk at fødevarens beskaffenhed (tykkelse, temperatur, overflade mv.) indvirker på stegeresultatet.

Maskinen skal under drift, være overvåget af personale der er oplært og instrueret i brugen af apparatet.

2.1 Personligt sikkerhedsudstyr



Det anbefales at der under arbejde ved frituren og ved tømning af kar bæres handsker og briller, da friturens overflader er varme og der kan være risiko for varm olie.

2.2 Potentielle farer



Friturens overflader på bordfladen og karret er varme og må ikke berøres under drift.



Pas derfor på ikke at berøre disse under betjening af frituren.

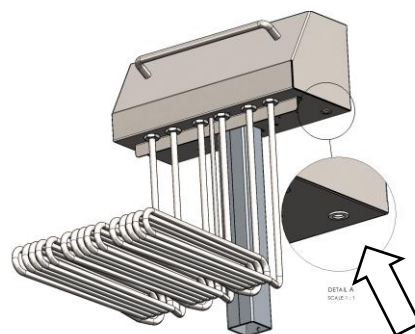
Under drift er det kun knapper på fronten, der må berøres. De fødevarer der tilberedes lægges i kurven imens kurven sidder i kurveholderen, hvorefter kurven sænkes forsigtigt ned i olien.

Undgå kontakt med friturens varme flader.

2.3 Sikkerhedsforanstaltninger, indbyggede



Varmesektionen har indbygget en magnetkontakt, som afbryder strømmen til varmelegemerne, hvis varmesektion løftes fra top pladen. Ligeledes er der magnetkontakt der afbryder strømmen ved aftapningshaner.



2.4 Sikkerhedsfunktioner



Varmesektionen har indbygget en mekanisk sikkerhedstermostat, som afbryder strømmen til varmelegemerne, hvis temperaturen overstiger 230°C. Termostaten kan genindkobles, når temperaturen er faldet. Her skal man trykke på den røde knap, som er placeret på siden af varmesektionen., under beskyttelseshætten.

Det anbefales at frituren bliver serviceret for at finde årsagen til at sikkerhedstermostaten blev udløst.



2.5 Hvem må bruge maskinen



Dette apparat er ikke beregnet til brug af børn! Heller ikke personer med nedsat fysiske eller mentale evner eller mangel på erfaring og viden, medmindre de har fået oplæring eller instruktion om brug af apparatet af en person, der er ansvarlig for deres sikkerhed.

2.6 Transport/installation/fastgørelse

2.6.1 Transport

Frituren leveres fastgjort på en transportpalle, og bør kun transporteres på samme måde.

Når maskinen skal løftes på plads, kan den forsigtigt løftes af transportpallen – ved at løfte i bordkantens front, herved kan man køre den forsigtigt på plads.

ADVARSEL: Maskinen må ikke løftes i varmesektionerne.



Flytning og opstilling af apparatet skal foretages af to eller flere personer - RISK for skader!

Brug beskyttelseshandsker og sikkerhedssko under udpakning og installation - snitfare.

2.6.2 Installation

Maskinen skal tilsluttes af en autoriseret el-installatør.

Frituren skal altid jordforbindes. Frituren tilsluttes afhængigt af variant enten 400V 3N~ eller 230V 3~ via godkendt forsyningsadskiller. Bemærk, at der skal være separat tilslutning for hver varmesektion.

Gulvmodeller er standard forsynet med ben foran og faste hjul bagtil. Der bør være plads foran frituren, så det er muligt at trække den ud fra væggen i forbindelse med rengøring og vedligeholdelse.



Frituren skal tilsluttes af autoriseret elinstallatør, samt tilsluttes HFI relæ.

For korrekt tilslutning se billede:



ADVARSEL: Dette produkt skal have en jordforbindelse, da det ellers kan forårsage elektrisk stød og alvorlig personskade.



Maskinen skal akklimatiseres før brug. Derfor bør den ikke startes før der er gået otte timer.



Strømforsyningen skal kunne afbrydes, enten ved at tage stikket ud eller ved hjælp af en multipolet afbryder, der er anbragt før strømuttaget i henhold til gældende regler på området, det skal være frit tilgængeligt. **Apparatet skal jordforbindes i overensstemmelse med nationale sikkerhedsstandarder for elektrisk materiel.**



Der må ikke anvendes forlængerledninger eller multistikdåser. Efter endt installation må der ikke være direkte adgang til de elektriske dele. Rør aldrig ved apparatet, hvis du er våd eller har bare fødder. Anvend ikke dette apparat, hvis strømkablet eller stikket er beskadiget, hvis apparatet ikke fungerer korrekt, eller hvis det er beskadiget, eller har været tabt på gulvet.



Eventuel udskiftning af elkablet skal foretages af en autoriseret tekniker, for at undgå fare for personskade - RISIKO for elektrisk stød. Der må kun anvendes kabler, der er olieresistente!

2.6.3 Fastgørelse



Maskinen behøver ikke at fastgøres, den er forsynet med hjul og- eller justerbare ben for at sikre stabil og let opstilling.

2.7 Drift

Maskinen skal være under opsyn under brug og skal slukkes på dens hovedafbryder, hvis den forlades.



Fryer STD er kun beregnet til fremstilling af fødevarer. **Påfyld aldrig olie eller fedt, når frituren er tændt. Olie/fedt kan antændes, når det rammer varmelegemerne. Der kan også opstå kraftig røgudvikling.**

2.8 Rengøring/vedligehold



RENGØRING OG VEDLIGEHOLDELSES ADVARSEL: Sluk apparatet og lad det afkøle, før der udføres daglig rengøring eller vedligeholdelse. Der må ikke bruges produkter som indeholder syre, da det kan skade overfladen på produktet.



Anvend aldrig damprensere/skumrensere - RISIKO for elektrisk stød.

2.9 Servicing



ADVARSEL: Produktet har to elforsyninger, og derfor skal begge elforsyninger frakobles før services på maskinen!



Maskinen skal altid være slukket og koblet fra strømkilden før opstart af reparation.

3 Betjening

3.1 Før ibrugtagning



Før opstart fjernes alt emballage og beskyttelsesplast fra frituren og bortskaffes efter gældende regler (se afsnit 7.1). Læs grundigt afsnit 2 om sikkerhed før frituren tilsluttes.



Før opstart rengøres maskinen jævnfør afsnit 5.

3.2 Påfyldning af olie



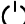
Sluk frituren. Påfyld aldrig olie eller fedt, når frituren er tændt. Olie/fedt kan antændes, når det rammer varmelegemerne. Der kan også opstå kraftig røgudvikling.

Fjern kurven. Påfyld nu olie/fedt i frituren, for korrekt volumen. Frituren må aldrig tændes uden der minimum er påfyldt olie op til MIN-mærket på indersiden af kar (bagtil).

3.3 Quick start vejledning

Før opstart læs afsnit 5.1 under rengøring.

Indstil ønsket sætpunkt mellem 100°C – 180°C

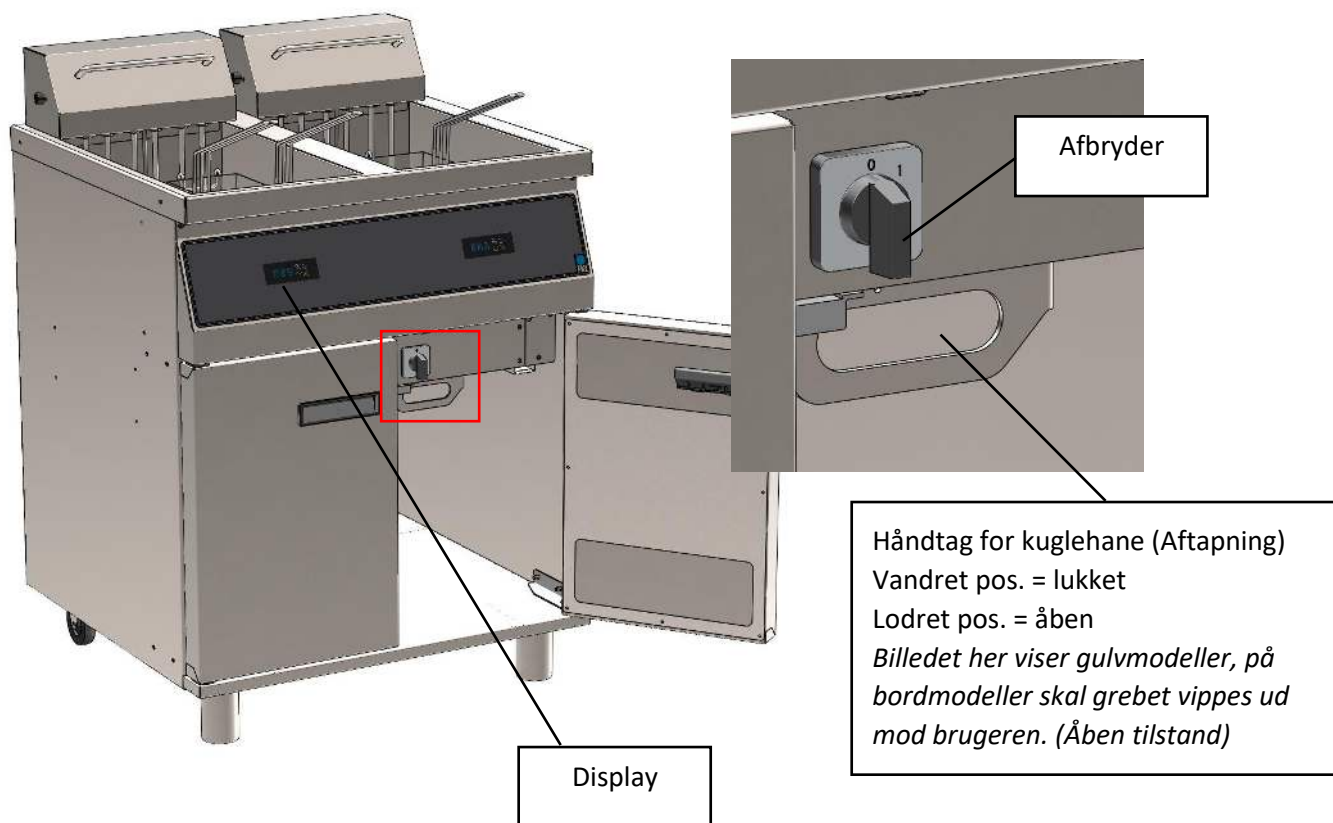
Tryk start  på displayet og vent 30 minutter for at frituren er varm og klar til brug.

Maskinen må ikke køre uden opsyn.



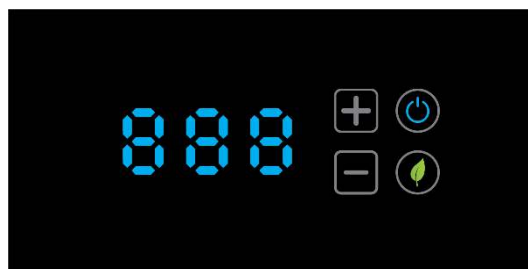
Husk personligt sikkerhedsudstyr, se punkt 2.1

3.4 Opstart



3.5 Betjening


Minimum sætpunkt er 100°C
Maksimum sætpunkt er 180°C



Ny maskine starter på 100°C, men gemmer indstillingen for sætpunkt når strømmen afbrydes.

Når der trykkes på "+" vil sætpunktet forøges med 5°C. Ligeledes når der trykkes på "-" vil sætpunktet formindskes med 5°C. Dog kan man ikke komme højere eller lavere end minimum og maksimum sætpunkt.

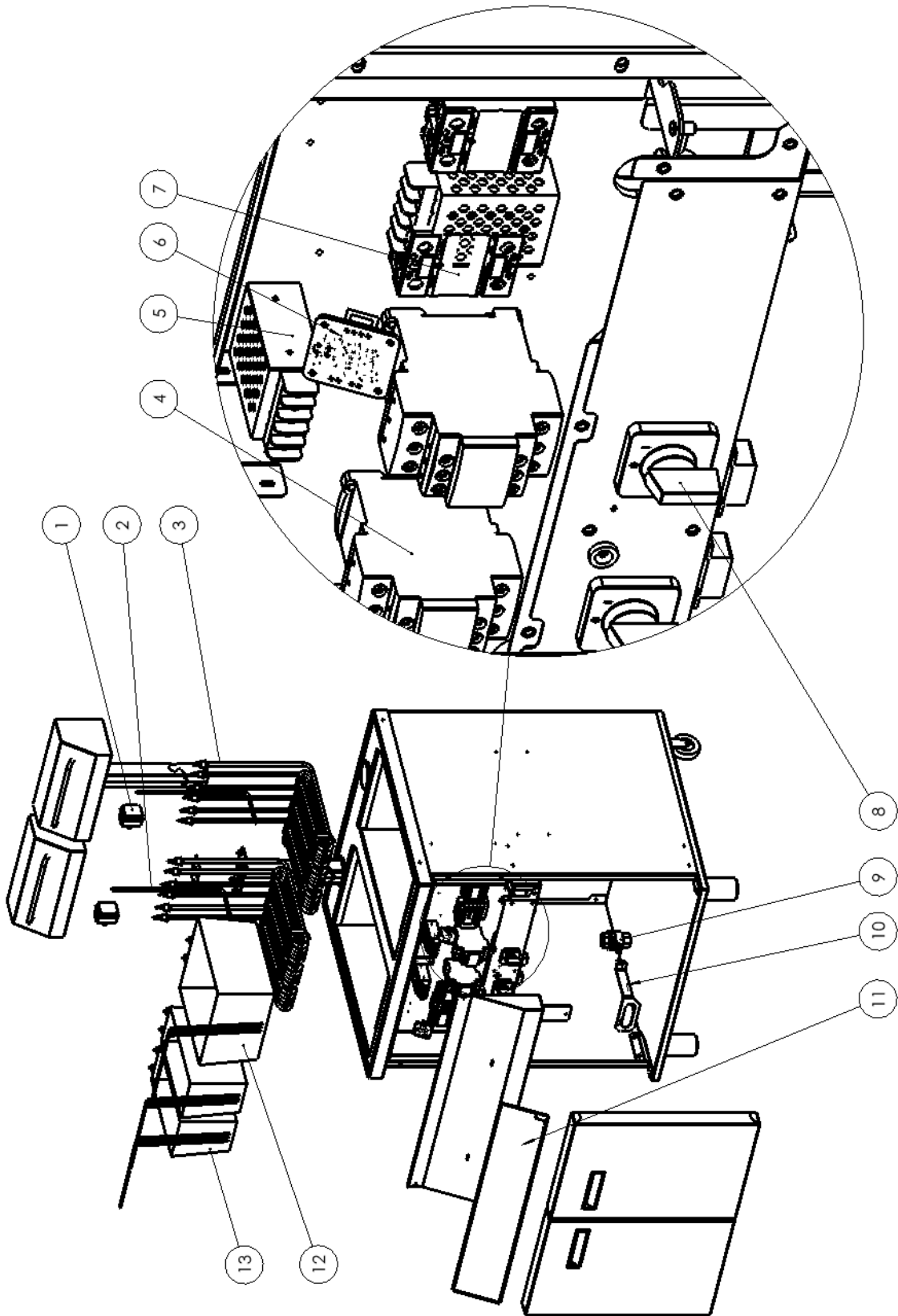
Når der trykkes på "standby," markeret med et standby symbol  vil maskinen slukke for varmen.

Når der trykkes på "ECO," markeret med  vil maskinen ændre temperaturen til 100°C, indtil der trykkes på "ECO" igen, hvorefter maskinen går tilbage til ønsket sætpunkt (det tager ca. 7 min fra 100°C til 175°C i en friture med 9 kW)

Displayet viser sætpunktet, men ønskes den aktuelle temperatur, kan der trykkes på "+" og "-" samtidig, hvorefter den aktuelle temperatur vil blive vist i fem sekunder.

Displayet blinker indtil ønsket sætpunkt er nået.

3.6 Reservedele



3.6.1 Reservedels liste

Fryer STD 400V 3N~

POS	VARE NUMMER	STK	STK	STK	BENÆVNELSE
		Double	Single	Single Split	
1	72-03615	2	1	2	TERMOSTAT-BEGRÆNSER
2	83-10002	2	1	2	FØLER PT 100 GULV
3	84-00056	6	3	-	Varmelegeme 3 kW 400V
3	84-00061	6	3	2	Varmelegeme 5 kW 400V
3	84-00072	6	3	2	Varmelegeme 7 kW 400V
4	83-41001 (9kW)	2	1	1	KONTAKTOR LC1D09P7 9A 230VAC
4	83-41003 (15kW)	2	1	1	KONTAKTOR LC1D25P7 25A 230VAC
4	83-41004 (10kW)	2	1	1	KONTAKTOR LC1D32P7 32A 230VAC
4	83-41000 (10&14kW)	-	-	2	KONTAKTOR B&J 2NO 40A AC1 230VAC
5	72-00143	2	1	1	STRØMFORSYNING 240VAC-5VDC RS-15-5
6	72-01324	2	1	2	PRINT ELEKTRONISK TERMOSTAT
8	72-00150	4	2	2	SOLIDSTATE RELÆ 3,5-32VDC 24-510VAC 75A
10	83-41013 (10, 14 15 & 21kW)	2	1	1	AFBRYDER 4-POL telux 50A
10	83-41011 (9kW)	2	1	-	AFBRYDER 4-POL telux 20A
11	***84-00622	2	1	2	KUGLEHANE 1" M/M MS
11	****84-00058	2	1	2	KUGLEHANE 3/4" M. T-GREB
12	72-05518	1	-	-	FOLIE FRYER STANDARD DOUBLE
12	72-05516	-	1	-	FOLIE FRYER STANDARD SINGLE
12	72-05517	-	-	1	FOLIE FRYER STANDARD SPLIT
13	84-00070	1	1*	-	FRITUREKURV 1/1 FKE16-
14	84-00071	2	2*	2	FRITUREKURV 1/2 FKE16-

* enten 2 ½ kurve eller 1 1/1 kurv pr. kar

***Gulvmodeller

****Bordmodeller

Fryer STD 230V 3~

POS	VARE NUMMER	STK	STK	STK	BENÆVNELSE
		Double	Single	Single Split	
1	72-03615	2	1	2	TERMOSTAT-BEGRÆNSER
2	83-10002	2	1	2	FØLER PT 100 GULV
3	84-00057	6	3	-	Varmelegeme 3 kW 230V
3	84-00062	6	3	2	Varmelegeme 5 kW 230V
4	83-41003 (9kW)	2	1	1	KONTAKTOR LC1D25P7 25A 230VAC
4	83-41004 (15kW)	2	1	1	KONTAKTOR LC1D32P7 32A 230VAC
4	83-41000 (10kW)	-	-	2	KONTAKTOR B&J 2NO 40A AC1 230VAC
5	72-00143	2	1	1	STRØMFORSYNING 240VAC-5VDC RS-15-5
6	72-01324	2	1	2	PRINT ELEKTRONISK TERMOSTAT
8	72-00150	4	2	2	SOLIDSTATE RELÆ 3,5-32VDC 24-510VAC 75A
10	83-41013	2	1	1	AFBRYDER 4-POL telux 50A
11	***84-00622	2	1	2	KUGLEHANE 1" M/M MS
11	****84-00058	2	1	2	KUGLEHANE 3/4" M. T-GREB
12	72-05518	1	-	-	FOLIE FRYER STANDARD DOUBLE
12	72-05516	-	1	-	FOLIE FRYER STANDARD SINGLE
12	72-05517	-	-	1	FOLIE FRYER STANDARD SPLIT
13	84-00070	1	1*	-	FRITUREKURV 1/1 FKE16-
14	84-00071	2	2*	2	FRITUREKURV 1/2 FKE16-

* enten 2 ½ kurve eller 1 1/1 kurv pr. kar

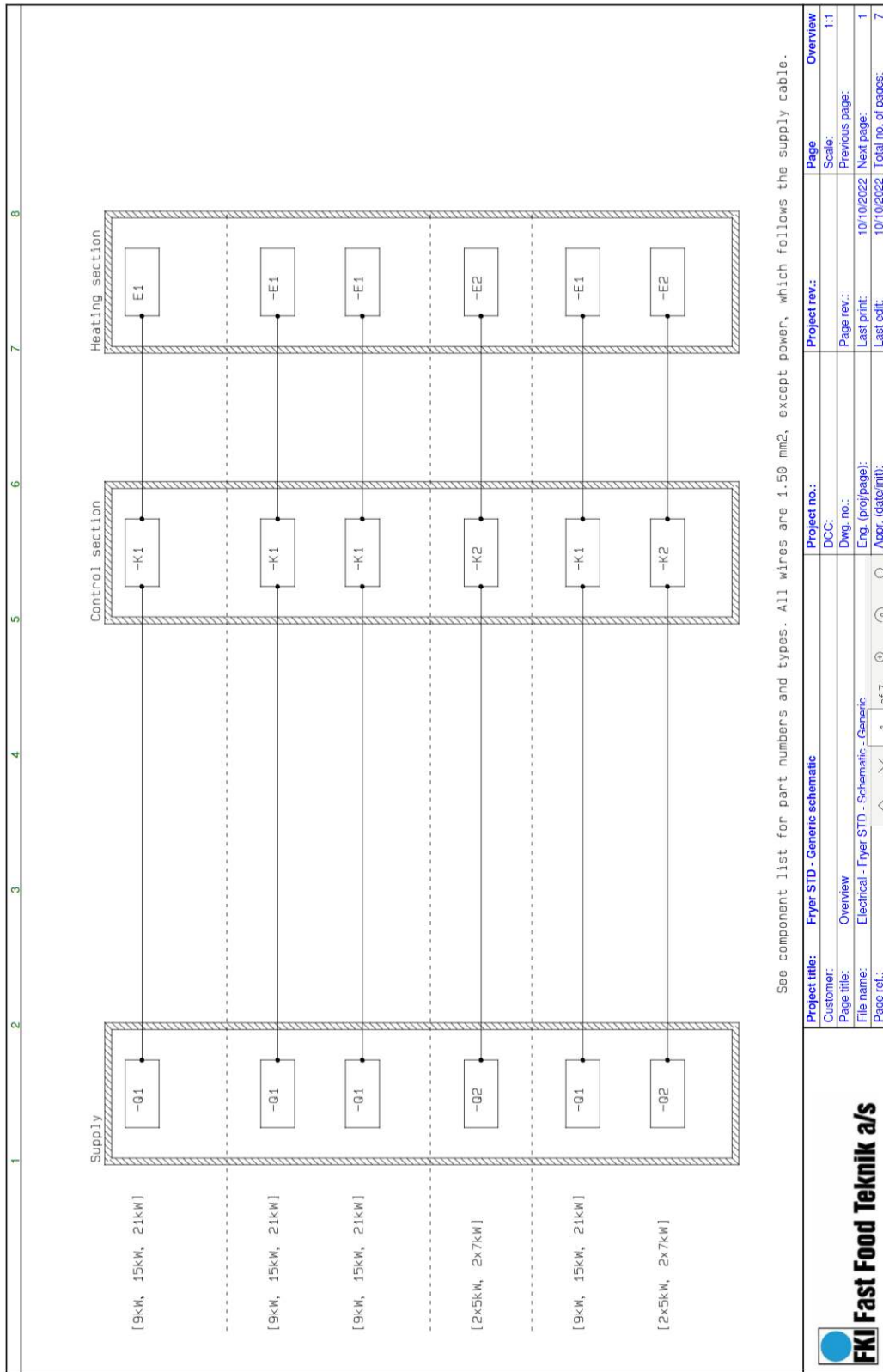
***Gulvmodeller

****Bordmodeller

3.7 Fejlkode

FEJLKODE	FEJL	ÅRSAG	AFHJÆLPNING
E00	Udefineret fejl	Ukendt	Kontakt service.
E01	Temperatursensorfejl	Måleværdierne er for lave i forhold til forventet niveau.	Omgivelserne er enten for kolde eller sensoren er kortsluttet. I sidste tilfælde skal service kontaktes
E02	Temperatursensorfejl	Måleværdierne er for høje i forhold til forventet niveau.	Sensor er ikke tilsluttet eller er defekt. Kontakt service.
E88	Olie overophedet	Solid State Relæ er muligvis kortsluttet.	Kontakt service.

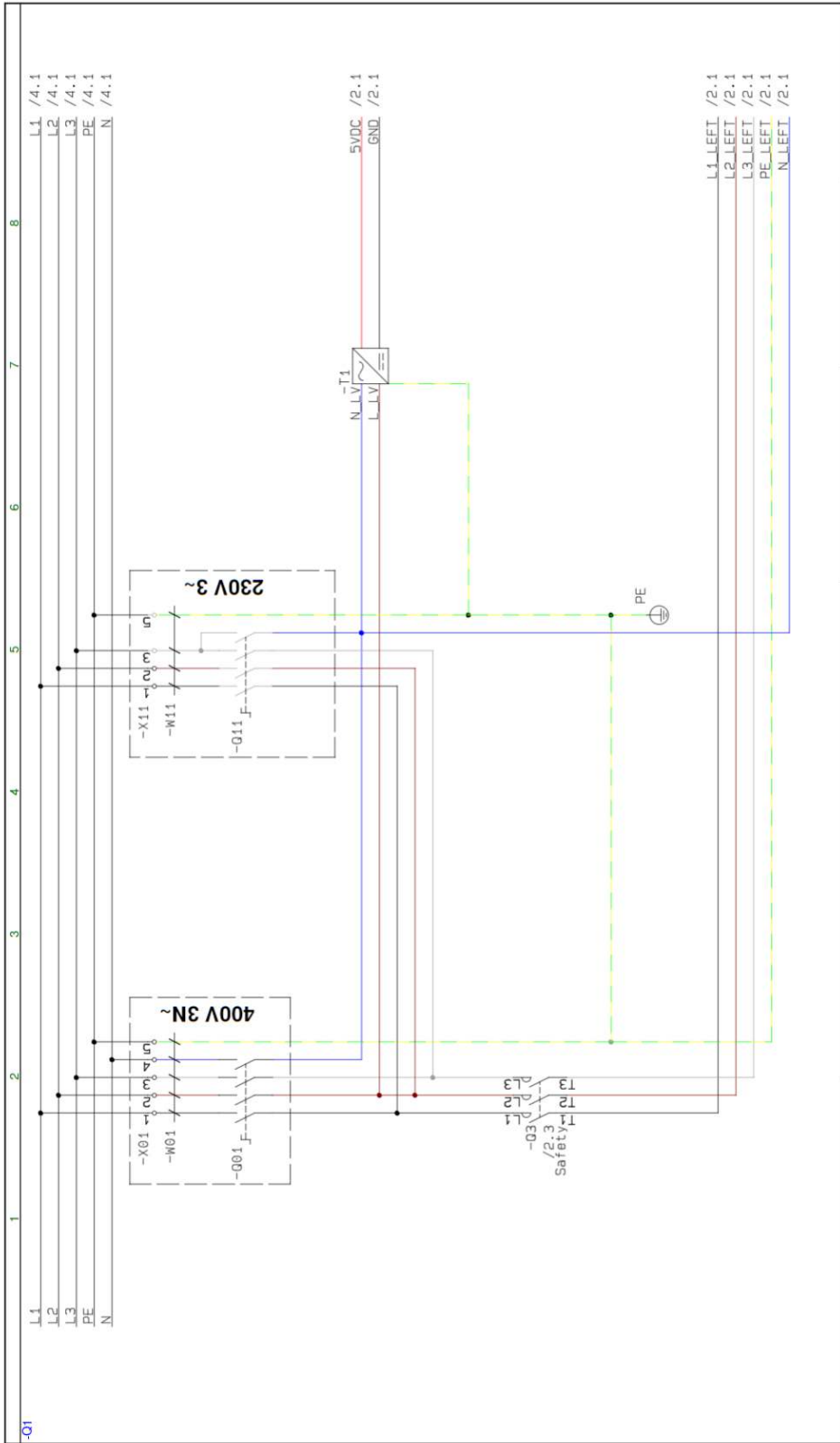
4 El-diagram



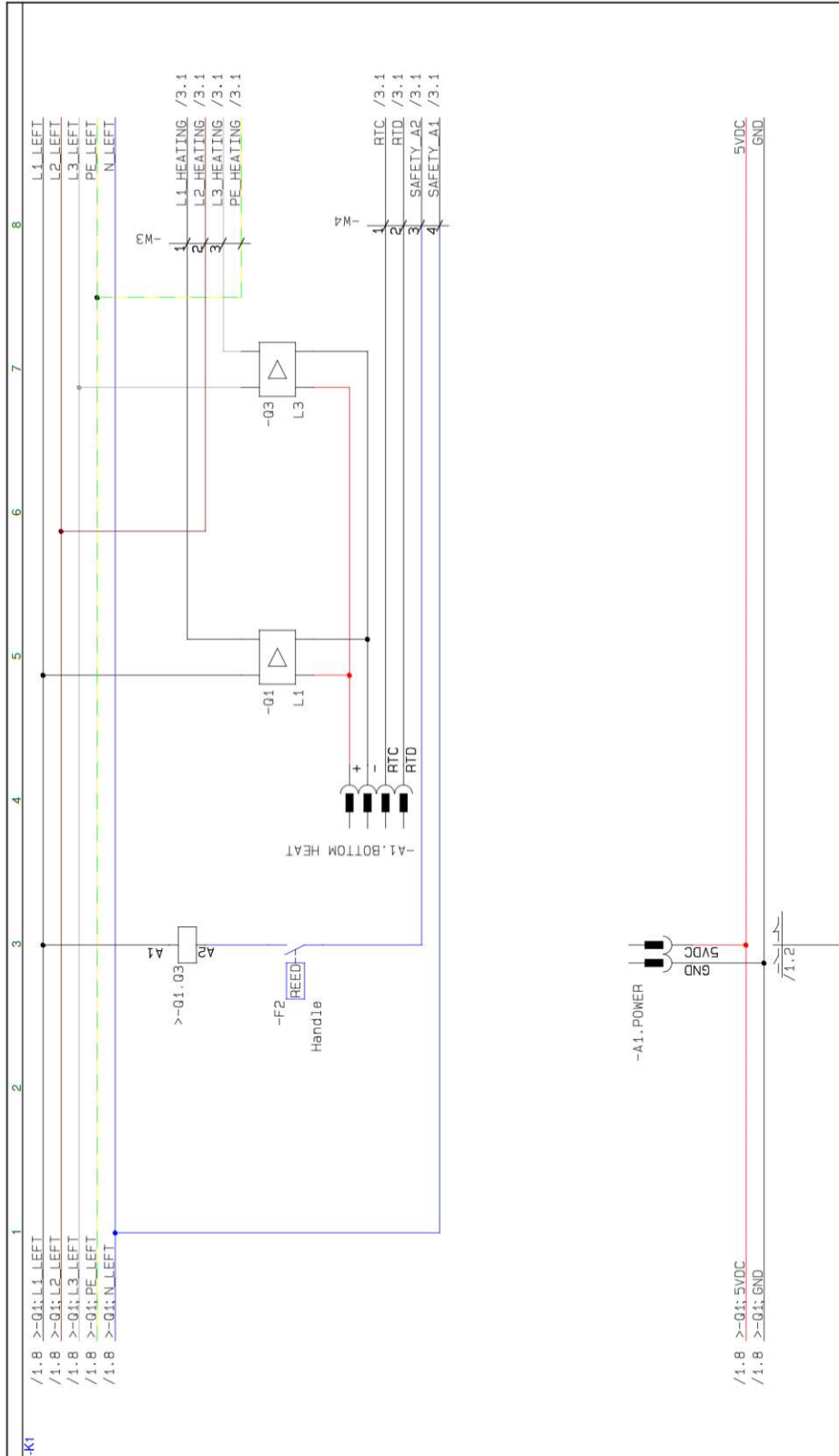
See component list for part numbers and types. All wires are 1.50 mm², except power, which follows the supply cable.

Project title: Fryer STD - Generic schematic		Project no.:	Project rev.:	Page	Overview
Customer:	Overview	DCC:		Scale:	1:1
Page title:	Electrical - Fryer STD - Schematic - Generic	Dwg. no.:		Page rev.:	
File name:	Electrical - Fryer STD - Schematic - Generic	Eng. (proj/page):	10/10/2022	Last print:	1
Page ref.:	1 of 7	Appr. (date/m):	10/10/2022	Last edit:	7



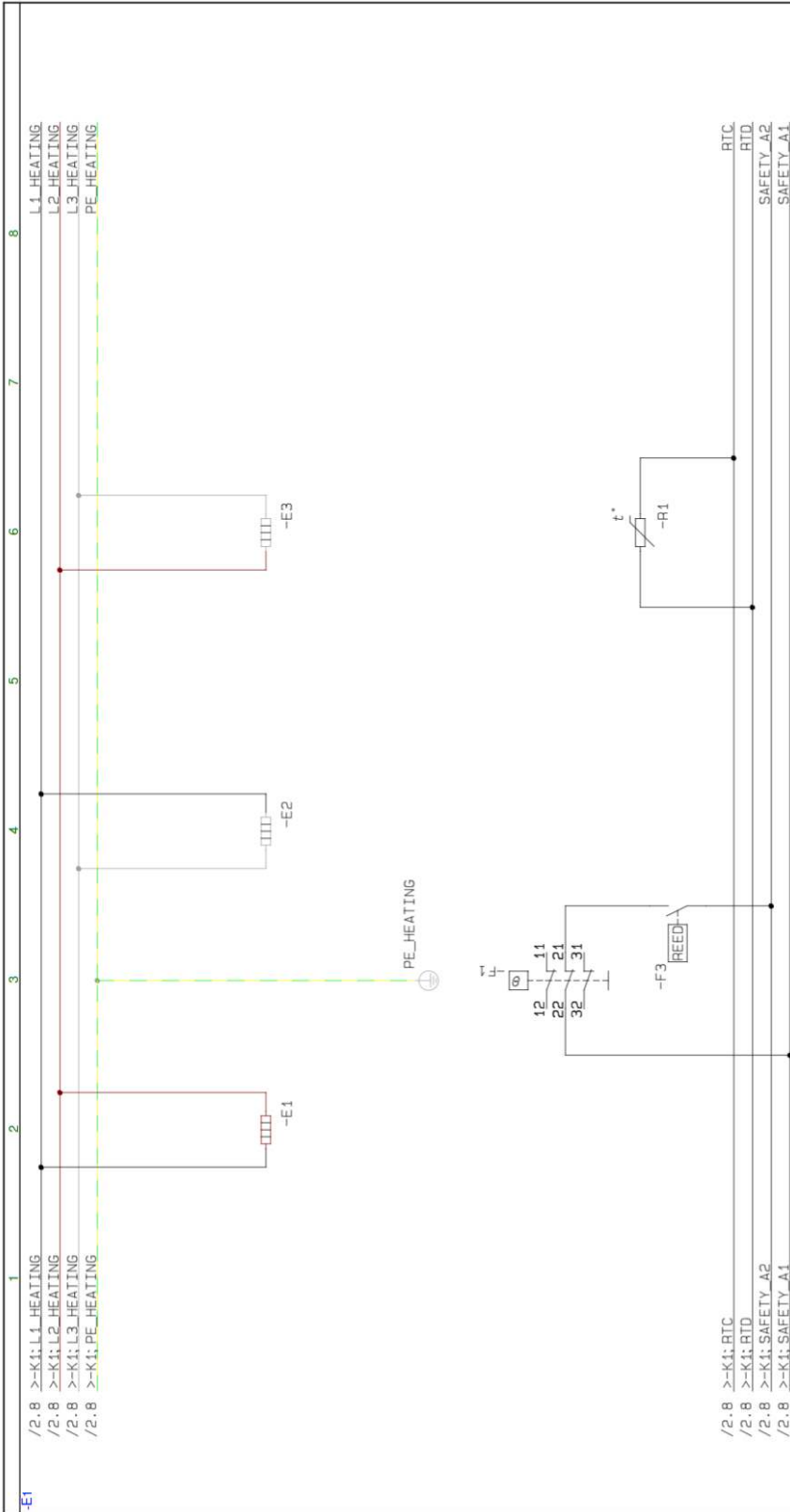


FKI Fast Food Teknik a/s		Project title: Fryer STD - Generic schematic	Project no.:	Page
Customer: Supply	DCC:	Dwg. no.:	Scale: 1:1	Page 1
File name: Electrical - Fryer STD - Schematic - Generic	Eng. (prof/page):	Appr. (date/mit):	Previous page: Overview	Scale: 1:1
Page ref.: [9KW, 19KW, 21KW]	10/10/2022	10/10/2022	Next page: 2	Page rev.: 1
			Last edit: 10/10/2022	Page rev.: 1
			Total no. of pages: 7	Page 1



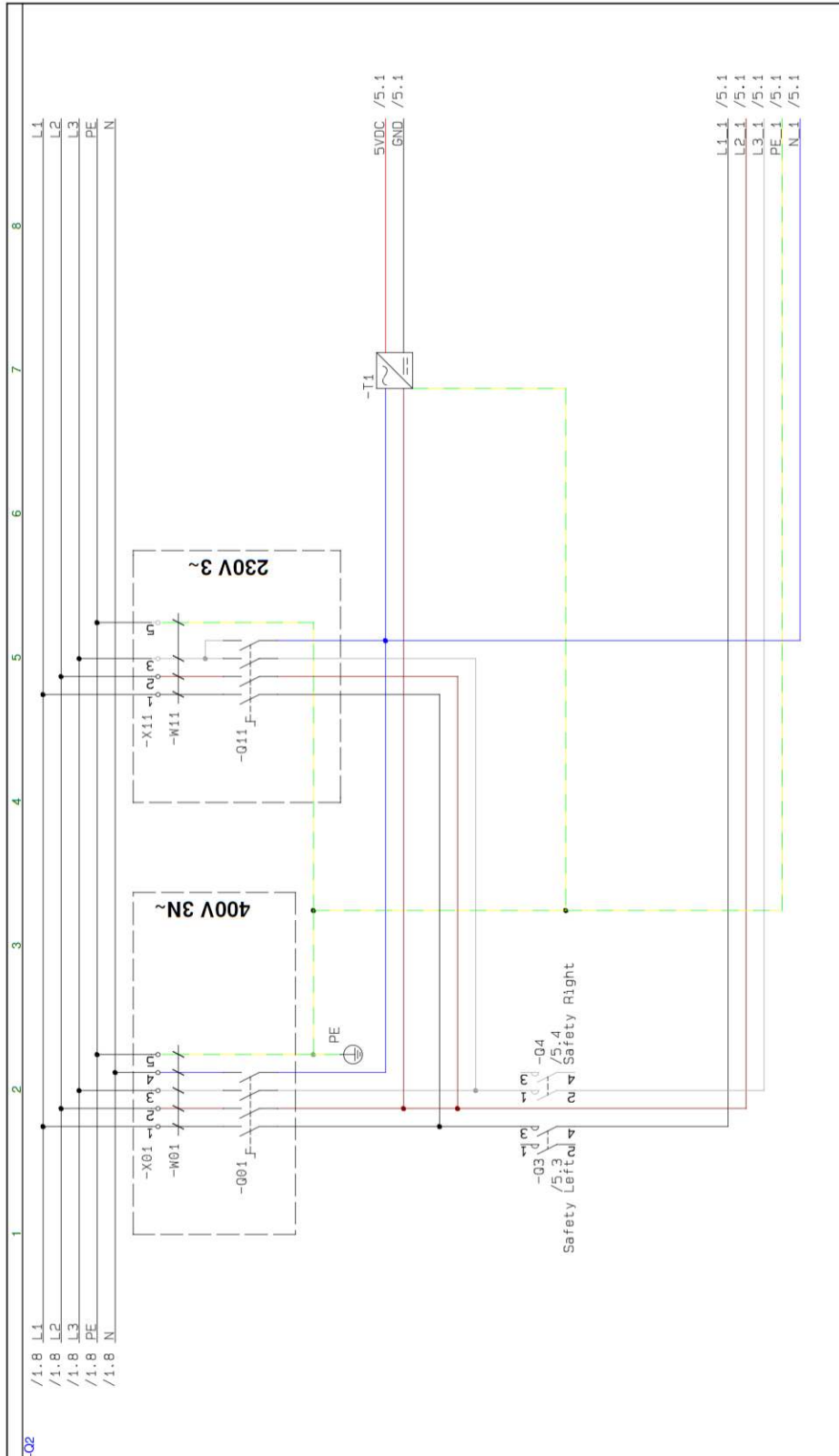
Project title: Fryer STD - Generic schematic		Project no.:	Page
Customer:	DCC:	Dwg. no.:	Scale:
Page title: Control circuit	Eng. (proj/page):	Appr. (date/init):	1:1
File name: Electrical - Fryer STD - Schematic - Generic	Last print:		Previous page:
Page ref.: [Single controller]	10/10/2022		1
	Last edit:		Next page:
	10/10/2022		3
			Total no. of pages:
			7



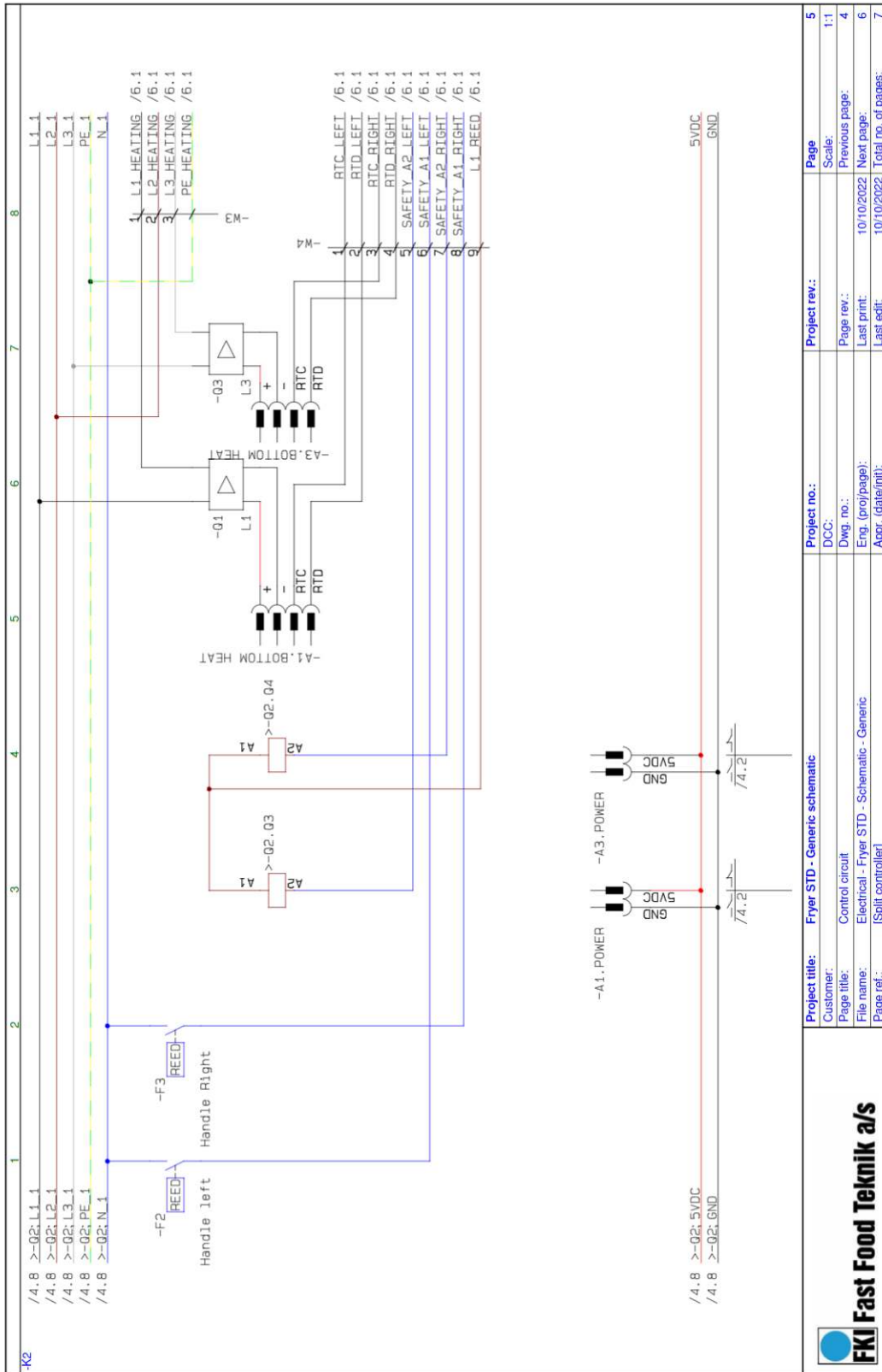


Project title:	Fryer STD - Generic schematic	Project no.:		Page	3
Customer:		DCC:		Scale:	1:1
Page title:	Heating section	Dwg. no.:		Page rev.:	2
File name:	Electrical - Fryer STD - Schematic - Generic	Eng. (proj/page):	10/10/2022	Next page:	4
Page ref.:	[Single heating section]	Appr. (date/initial):	10/10/2022	Total no. of pages:	7





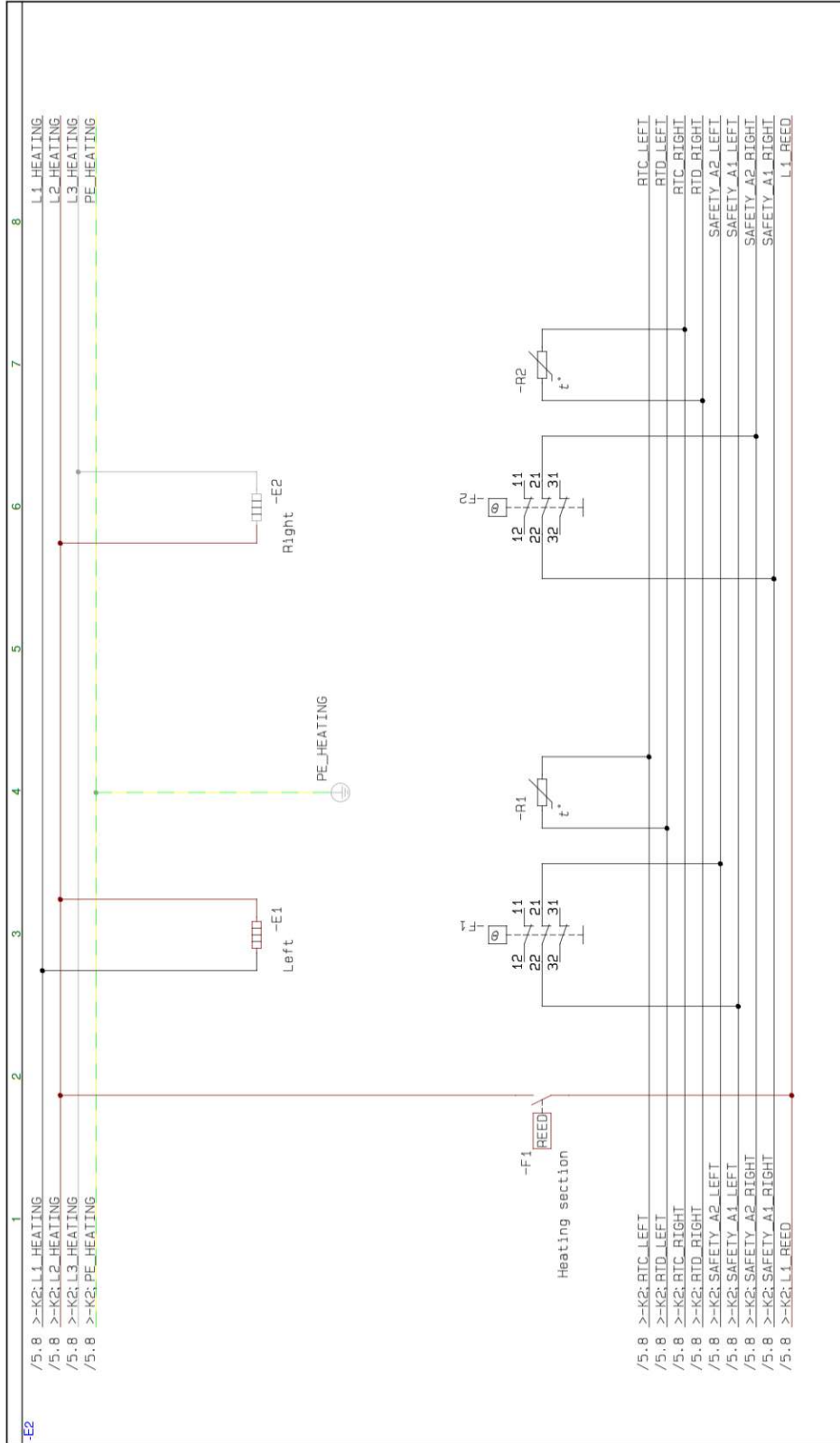
FKI Fast Food Teknik a/s		Project title: Fryer STD - Generic schematic	Project no.:	Page
Customer:	Supply	DCC:		Scale: 1:1
Page title:	Electrical - Fryer STD - Schematic - Generic	Dwg. no.:		Previous page: 3
File name:	[2x3kW, 2x7kW]	Erg. (prof/page):	10/10/2022	Next page: 5
Page ref.:		Appr. (date/mt):	10/10/2022	Total no. of pages: 7



Project title: Fryer STD - Generic schematic	Project no.:	Project rev.:	Page
Customer:	DCC:	Scale:	5
Page title: Control circuit	Dwg. no.:	Page rev.:	1:1
File name: Electrical - Fryer STD - Schematic - Generic	Eng. (proj/page):	Last print:	4
Page ref.: [Split control]	Appr. (date/init):	Last edit:	6
		Total no. of pages:	7



FKI Fast Food Teknik a/s



Project title:	Fryer STD - Generic schematic	Project no.:	Project rev.:	Page
Customer:		DCC:		Scale:
Page title:	Heating section	Dwg. no.:		Previous page:
File name:	Electrical - Fryer STD - Schematic - Generic	Eng. (pro//page):		Next page:
Page ref.:	[Split heating section] 7 af 7	Appr. (date/init):		Last print: 10/10/2022
				Last edit: 10/10/2022
				Total no. of pages: 7

Fryer STD 400V 3N~

Function	Component	9kW	15kW	21kW	10kW	14kW
		-Q1				
Main Switch	.Q01	M10H (20A) 83-41011	N33F (50A) 83-41013	N33F (50A) 83-41013	N33F (50A) 83-41013	N33F (50A) 83-41013
Safety contactor	.Q3	LC1D09P7 83-41001	LC1D2SP7 83-41003	LC1D32P7 83-41004	R40-20-230 83-41000	R40-20-230 83-41000
Safety contactor	.Q4				R40-20-230 83-41000	R40-20-230 83-41000
Power Supply	.T1	RS-15-5 72-00143	RS-15-5 72-00143	RS-15-5 72-00143	RS-15-5 72-00143	RS-15-5 72-00143
Supply plug	.X01	Customer specific	Customer specific	Customer specific	Customer specific	Customer specific
Supply cable	.W01	5G1.5 / 3.5m 72-03672	5G2.5 / 3.5m 72-03674	5G4.0 / 3.5m 72-03545	5G2.5 / 3.5m 72-03674	5G4.0 / 3.5m 72-03545

Function	Component	9kW	15kW	21kW	10kW	14kW
		-E1				
Heating element	.E1	3KW / 400V 84-00056	5KW / 400V 84-00061	7KW / 400V 84-00072	5KW / 400V 84-00061	7KW / 400V 84-00072
Heating element	.E2	3KW / 400V 84-00056	5KW / 400V 84-00061	7KW / 400V 84-00072	5KW / 400V 84-00061	7KW / 400V 84-00072
Heating element	.E3	3KW / 400V 84-00056	5KW / 400V 84-00061	7KW / 400V 84-00072		
PT100 sensor	.R1	83-10002	83-10002	83-10002	83-10002	83-10002
PT100 sensor	.R2				83-10002	83-10002
Safety thermostat	.F1	55.33542.070 72-03615	55.33542.070 72-03615	55.33542.070 72-03615	55.33542.070 72-03615	55.33542.070 72-03615
Safety thermostat	.F2				55.33542.070 72-03615	55.33542.070 72-03615
Reed relay	.F3	MS-228M-6-4 72-00022	MS-228M-6-4 72-00022	MS-228M-6-4 72-00022	MS-228M-6-4 72-00022	MS-228M-6-4 72-00022

Function	Component	-K1	-K2
Control card	.A1	Control STD 72-08009	Control STD 72-08009
Control card	.A3		Control STD 72-08009
Latch SSR L1	.Q1	3,5-32VDC 75A 72-00150	3,5-32VDC 75A 72-00150
Latch SSR L3	.Q3	3,5-32VDC 75A 72-00150	3,5-32VDC 75A 72-00150
Power cable	.W3	1.8m As supply cable	2.2m As supply cable
Signal cable	.W4	4G0.75 / 1.8m	10G0.75 / 2.2m
Reed relay	.F2	MS-228M-6-4 72-00022	MS-228M-6-4 72-00022
Reed relay	.F3		MS-228M-6-4 72-00022

Plugs per Control Card	Component	Part no.
SSR and PT100	.HEAT+PT100	72-07030
Power	.5VDC	72-07031
Aux	.AUX	72-07031

Fryer STD 230V 3~

Function	Component	9kW	15kW	10kW
		-Q1		-Q2
Main Switch	.Q11	N33F (50A) 83-41013	N33F (50A) 83-41013	N33F (50A) 83-41013
Safety contactor	.Q3	LC1D25P7 83-41003	LC1D25P7 83-41004	R40-20-230 83-41000
Safety contactor	.Q4			R40-20-230 83-41000
Power Supply	.T1	RS-15-5 72-00143	RS-15-5 72-00143	RS-15-5 72-00143
Supply plug	.X11	Customer specific	Customer specific	Customer specific
Supply cable	.W11	4G2.5 / 3.5m 72-03528	4G6.0 / 3.5m 72-03530	4G6.0 / 3.5m 72-03530

Function	Component	9kW	15kW	10kW
		-E1		-E2
Heating element	.E1	3kW / 230V 84-00057	5kW / 230V 84-00062	5kW / 230V 84-00062
Heating element	.E2	3kW / 230V 84-00057	5kW / 230V 84-00062	5kW / 230V 84-00062
Heating element	.E3	3kW / 230V 84-00057	5kW / 230V 84-00062	
PT100 sensor	.R1	83-10002	83-10002	83-10002
PT100 sensor	.R2			83-10002
Safety thermostat	.F1	55.33542.070 72-03615	55.33542.070 72-03615	55.33542.070 72-03615
Safety thermostat	.F2			55.33542.070 72-03615
Reed relay	.F3	MS-228M-6-4 72-00022	MS-228M-6-4 72-00022	MS-228M-6-4 72-00022

Function	Component	-K1	-K2
Control card	.A1	Control STD 72-08009	Control STD 72-08009
Control card	.A3		Control STD 72-08009
Latch SSR L1	.Q1	3,5-32VDC 75A 72-00150	3,5-32VDC 75A 72-00150
Latch SSR L3	.Q3	3,5-32VDC 75A 72-00150	3,5-32VDC 75A 72-00150
Power cable	.W3	1.8m As supply cable	2.2m As supply cable
Signal cable	.W4	4G0.75 / 1.8m	10G0.75 / 2.2m
Reed relay	.F2	MS-228M-6-4 72-00022	MS-228M-6-4 72-00022
Reed relay	.F3		MS-228M-6-4 72-00022

Plugs per Control Card	Component	Part no.
SSR and PT100	.HEAT+PT100	72-07030
Power	.5VDC	72-07031
Aux	.AUX	72-07031

5 Rengøring

5.1 Generelt

Før ibrugtagning af maskinen første gang, aftørres alle flader der er i kontakt med fødevarer, med en fugtig klud. Der må ikke anvendes rengøringsmidler, der indeholder syre.

5.2 Rengøring under drift

Sørg altid for at holde bordplade, front og øvrige overflader rene. De aftørres med en let fugtig klud.



Husk personligt sikkerhedsudstyr se punkt 2.1

5.3 Daglig rengøring

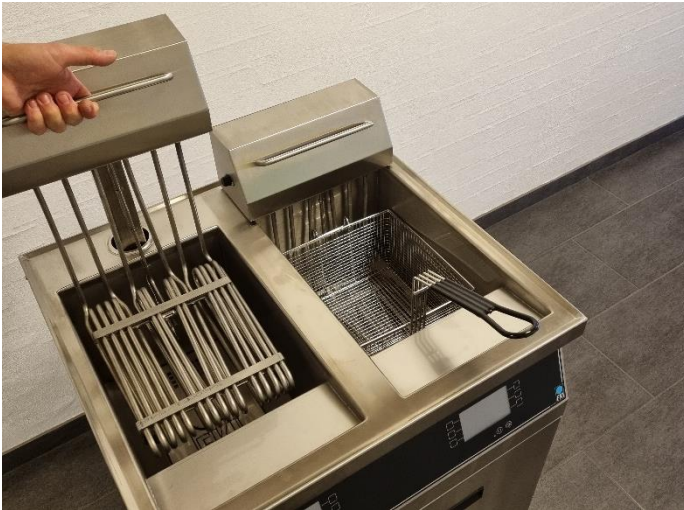
Frituren bør rengøres dagligt.



Sluk frituren med afbryderen og lad den køle af. Åben aftapningshane og lad olien løbe ned i aftapningsspan- den. Fjern kurve og rengør dem.

Aftapningshane

Afbryder



Løft varmesektionen op og vip den bagover



Lad varmesektionen hænge på tappen under rengøring for lettere adgang til rengøring af karret. Tag risten op og rengør den.



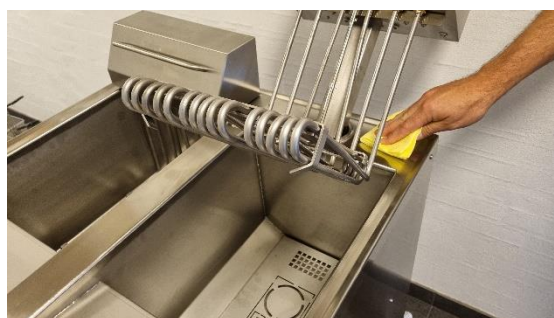
Der bør ikke bruges rengøringsmidler på de flader som er i kontakt med fødevarer. Hvis det alligevel er nødvendigt, sørg for skylle grundigt efter med rent vand.



Tør varmesektionen af med en fugtig klud



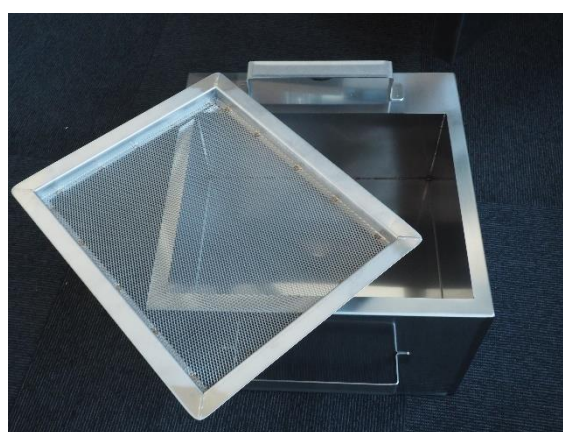
Vær specielt opmærksom på området omkring magnetkontakten, både på varmesektionen og på bordpladen. Det er vigtigt at rengøre grundigt her.



Tør fronten og displayet forsigtigt af med en fugtig klud.



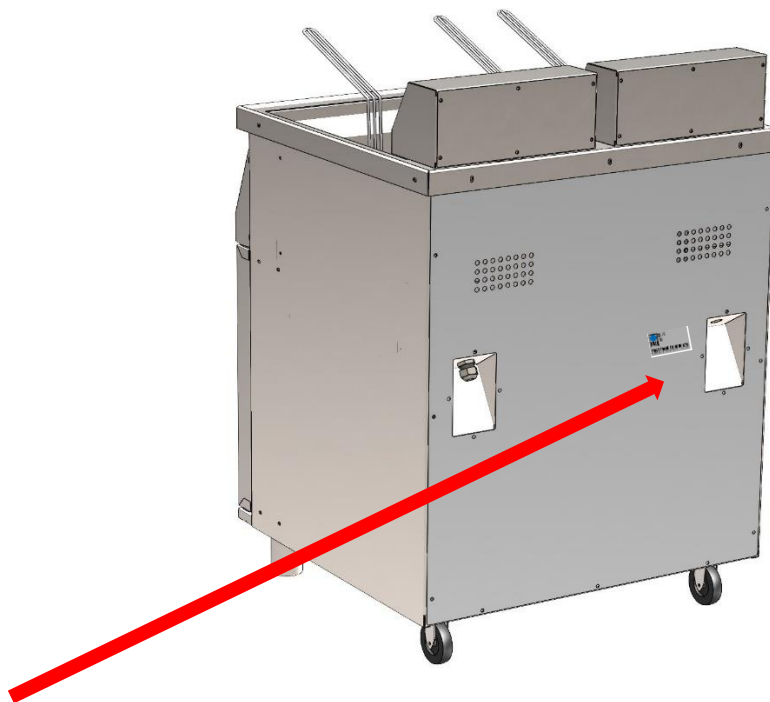
Sæt varmesektion og kurve på plads igen.



Rengør filter og aftapnings-spand

6 Service

Undersøg om det er muligt at rette fejlen ved at følge anvisningerne i fejlfindingskemaet. Hvis ikke, kontakt forhandleren, eller www.fki.dk for at få assistance.



Hvis du kontakter service for hjælp, bedes du have dette klar:

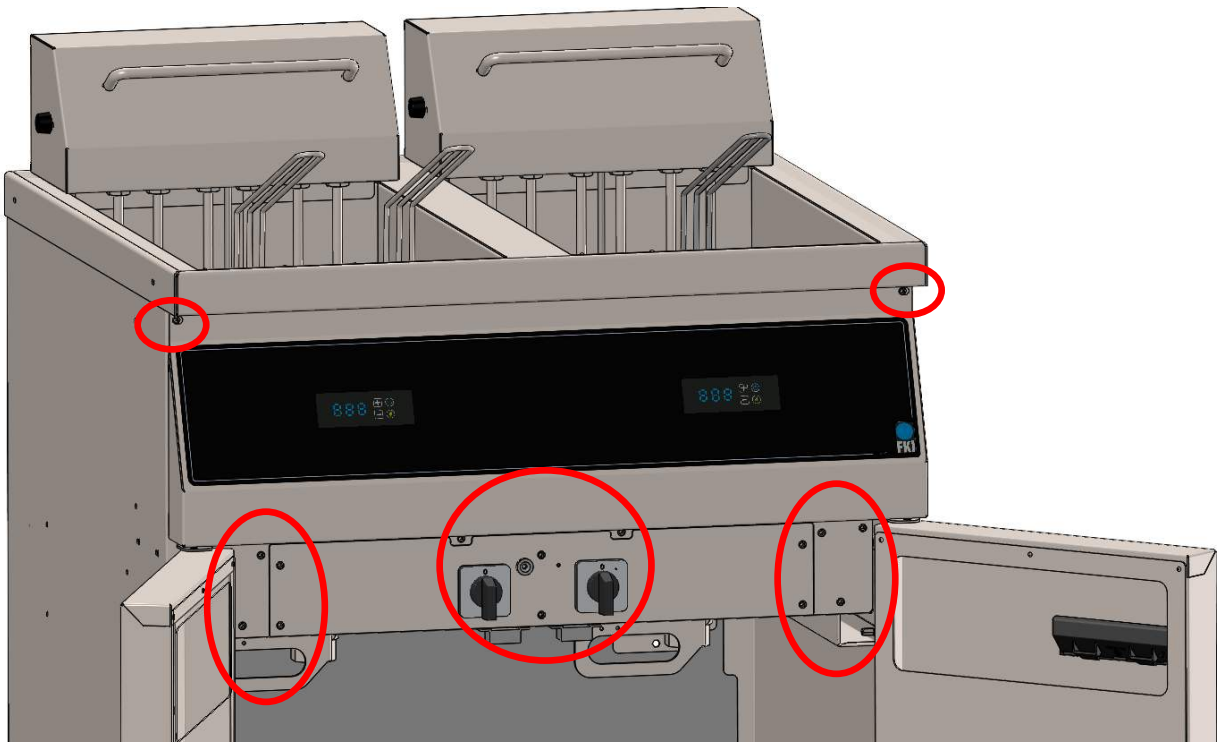
- Serieløbenummer som findes bag på maskinen.
- Type og model findes samme sted.

Maskinskiltet er placeret på bagsiden af maskinen (se billede).



Makinen skal altid være slukket og koblet fra strømkilden før opstart af reparation!

For let service af en Fryer STD er de fleste elektriske dele monteret i et lukket system bag ved frontpanelet. Fronten afmonteres ved de skruer som er synlige når man åbner lågerne (Markeret med rødt herunder) Vær forsigtig, da displays er monteret i fronten, når skruerne er afmonteret, kan man aflægge fronten med forsiden ned mod lågernes top (kun modeller med dobbelt kar/2 låger). Herfra kan man få adgang til alle styringskomponenter.



Efter endt service på Fryer STD kontrolleres og fastgøres alle ledninger igen, så de er sikret og ikke kommer i klemme.

7 Bortskaffelse

7.1 Emballagen

Emballagen bør ikke efterlades i miljøet, men skal bortskaffes i overensstemmelse med lokale regler.

7.2 Maskinen efter ophørt brug

Fryer STD er mærket med genbrugssymbol efter bekendtgørelse 148 af 8. februar 2018 (Elektronikaffaldsbekendtgørelsen). WEEE2 direktiv 2012/19/EU

Det betyder, at du skal bortskaffe det efter kommunens bestemmelser, f.eks. i dertil opstillet container på kommunens genbrugsplads, når produktet er udtjent.



8 EU DECLARATION OF CONFORMITY



EU DoC ID: FKI 014
Verninge, 17. august 2022

EU DECLARATION OF CONFORMITY

We FKI Fast Food Teknik a/s declares under our sole responsibility that the product Fryer Standard with

Type Code.:

SDF-22

are in conformity with the following directive(s), standard(s) or other normative document(s), provided that the products are used in accordance with our instructions.

Directives	Standards
Machine Directive 2006/42/EC	EN 12100:2010 EN 60335-1:2012 + AC:2014 + A11:2014 EN 60335-2-37:2002
Electromagnetic Compatibility Directive 2014/30/EU	EN 55014-1:2006 + A1:2009 + A2:2011 EN 55014-2:1997 + A1:2001 + A2:2008
WEEE Directive 2012/19/EU RoHS Directive 2011/65/EU	
Regulations	Standards
Food Contact Materials 1935/2004 Good Manufacturing Practice 2023/2006	N/A

Date 17/8-2022	Issued by  Søren Poulsen - Managing Director
-------------------	---

FKI Fast Food Teknik a/s only vouches for the correctness of the English version of this declaration. In the event of the declaration being translated into any other language, the translator concerned shall be liable for the correctness of the translation.

Byghøjvej 5 · Verninge · DK-5690 Tommerup
Tel. +45 64 75 10 66 · Fax +45 64 75 10 88 · CVR no. 1472 8287 · www.fki.dk



FKI Fast Food Teknik a/s

Byghøjvej 5 · Verringe · DK-5690 Tommerup · Tel. +45 6475 1066 · info@fki.dk · www.fki.dk