



Fast Food Teknik a/s

Brugsanvisning

Stegeplade

GL MAXI-serie



Version 2.1 – Marts 2021

1. Indholdsfortegnelse

1.	Indholdsfortegnelse	2
2.	Indledning	3
3.	Generelt.....	3
3.1.	Fabrikant	3
3.2.	Maskinens betegnelse	3
3.3.	Maskinskilt	4
4.	Oversigt og anvendelse.....	4
4.1.	Generel beskrivelse	4
4.2.	Stegepladens formål og tilsigtet anvendelse	4
4.3.	Tekniske specifikationer og forbrug.....	4
5.	Betjening	5
6.	Opbevaring, transport og installation	5
6.1.	Opstilling	5
6.2.	Tilslutning	5
7.	Vedligeholdelse, fejlfinding og reparation	5
7.1.	Rengøring og orden	5
7.2.	Reparation	6
7.2.1.	Specifikationer for reservedele.....	6
8.	Ophør af brug	7
8.1.	Skrotning	7
9.	Bilag	7
9.1.	Skilte, symboler, piktogrammer og forkortelser	7
9.2.	EF-overensstemmelseserklæring	8
9.3.	El-diagrammer.....	9

2. Indledning

Original brugsanvisning

Denne brugsanvisning er FKI Fast Food Tekniks originale brugsanvisning til stegeplade type GL 6060 MAXI og GL 9060 MAXI.

Formål

Formålet med denne brugsanvisning er at sikre korrekt installation, brug, håndtering og vedligeholdelse af stegepladen.

Tilgængelighed

Brugsanvisningen skal opbevares på et for personalet kendt sted, hvor den er let tilgængelig for operatører og vedligeholdelsespersonale.

Kendskab

Det er arbejdsgiverens (stegepladens ejer) forpligtelse at sikre, at alle, der skal betjene, servicere, vedligeholde eller reparere stegepladen, har læst brugsanvisningen; som minimum de dele af den, der er relevante for deres arbejde.

Derudover har alle, der skal betjene, servicere, vedligeholde eller reparere stegepladen, pligt til selv at søge informationer i brugsanvisningen.

3. Generelt

3.1. Fabrikant

Stegepladen er fremstillet af

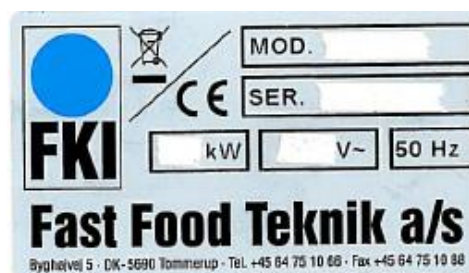
Firmanavn: FKI Fast Food Teknik A/S
Adresse: Byghøjvej 5, Verninge
DK-5690 Tommerup

3.2. Maskinens betegnelse

Stegepladens fulde betegnelse er GL xx60 MAXI, hvor xx betegner størrelsen på stegepladen.

3.3. Maskinskilt

Maskinskiltet er placeret bag på stegepladen



4. Oversigt og anvendelse

4.1. Generel beskrivelse

Stegepladen er fremstillet helt i rustfrit stål med afrundede kanter, af hensyn til rengøring. Maskinen består af et kabinet med fuldsvejst stegeplade i stål, 2 eller 3 varmezoner med tilhørende termostatregulering (50-300 °C) og er forsynet med fedtskuffe til opsamling af overskydende stegfedt.

4.2. Stegepladens formål og tilsigtet anvendelse

Stegepladen er beregnet til tilberedning/stegning af alle produkter egnet til pandestegning.

4.3. Tekniske specifikationer og forbrug

Fysiske dimensioner

Typebetegnelse	Bredde x dybde x højde	Vægt i kg
GL 6060 MAXI	605 x 605 x 415 mm	55
GL 9060 MAXI	905 x 605 x 415 mm	75

Elektricitet

Tilslutningsspænding: 400V AC eller 3x230V (Norge)

Tilslutningsfrekvens: 50 Hz

Optagen strøm og effekt

Typebetegnelse	Strømoptagelse [Amp.]	Effekt [kW]
GL 6060 MAXI 400V	13,0	6,0
GL 6060 MAXI 400V	17,0	8,0
GL 9060 MAXI 400V	13,0	9,0
GL 6060 MAXI 230V	22	6,0
GL 6060 MAXI 230V	29,5	7,8
GL 9060 MAXI 230V	22	9,0

5. Betjening

Stegepladen er forsynet med 2 eller 3 varmezoner, som styres vha. en termostatsregulator. Hver zone tændes ved at dreje på reguleringsknappen og sætte den ønskede temperatur på skalaen ud for mærket på fronten.

Under opvarmning og når varmelegemerne er aktive lyser den gule glimlampe ved siden af temperaturreguleringen.

Det anbefales at kontrollere temperaturen på stegefladen vha. termometer, da kalibreringen af termostaten kan afvige fra skaleringen på drejeknappen.

Stegepladen slukkes ved at dreje temperaturvælgerne til nul.

6. Opbevaring, transport og installation

6.1. Opstilling

Stegepladen er beregnet for opstilling på bord eller disk. Stegepladen er forsynet med justerbare ben.

6.2. Tilslutning

Stegepladen tilsluttes 400V stikdåse med jordtilslutning, eller sikkerhedsafbryder.

7. Vedligeholdelse, fejlfinding og reparation

7.1. Rengøring og orden

Stegepladen bør rengøres flere gange dagligt for overskydende stegefedt. Er stegepladen forsynet med fedtafløb, skrubes overskydende fedt hen til afløbshullet, hvor det løber ned i en opsamlingskuffe. Skuffen tømmes og rengøres efter behov.

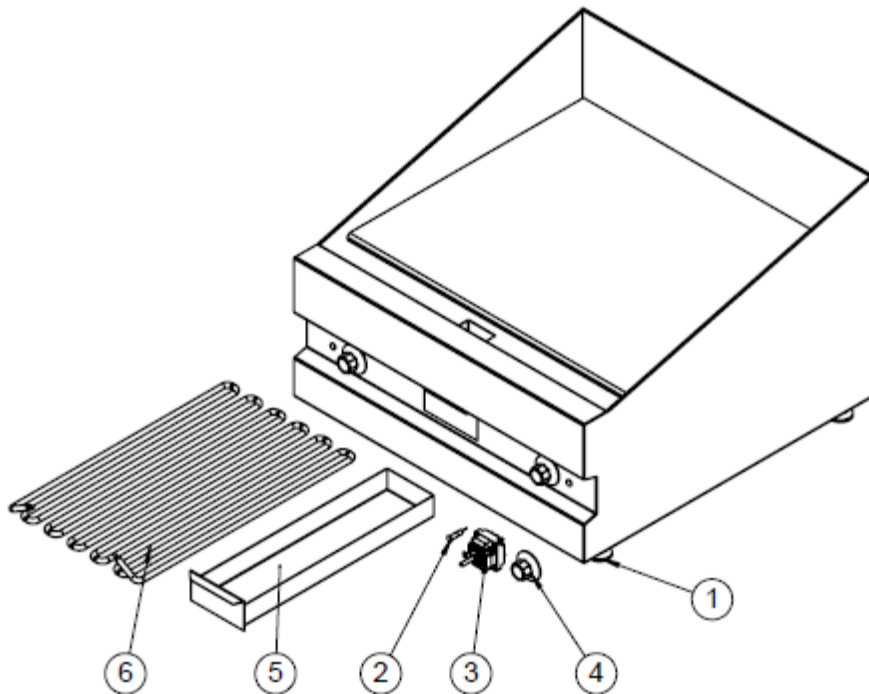
En gang dagligt rengøres stegepladen grundigt på stegefladen, og alle udvendige overflader aftørres med en fugtig klud.

Rengøring bør ikke foretages når stegepladen er mere en 50°C varm.

7.2. Reparation

Reparation af stegepladen bør kun foretages af autoriseret personale.

7.2.1. Specifikationer for reservedele

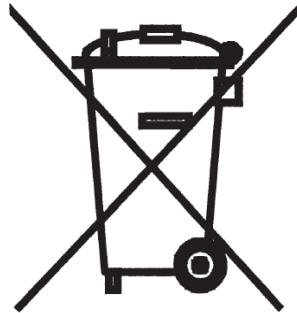


Pos	Varenummer	Antal	Benævnelse
1	82-03510	4	Ben justérbar
2	83-07507	2 (3)	Glimlampe Ø9 mm gul 400V
3	83-06577	2 (3)	Termostat 50-300°C 3-polet
4	83-06587	2 (3)	Vred for termostat 50-300°C
5	83-08756	1 (2)	Fedtskuffe
6a	83-08920	2 (3)	Varmelegeme 3,0 kW 400V
6b	83-08921	2 (3)	Varmelegeme 3,0 kW 230V (Norge)
6c	83-10362	2	Varmelegeme 4,0 kW 400V

Antal i parentes gælder for GL 9060 MAXI

8. Ophør af brug

8.1. Skrotning



Stegepladen er mærket med ovenstående genbrugssymbol. (EU direktiv 2002/96/EC) og skal i Danmark bortskaffes i henhold til Elskrotbekendtgørelsen.

Det betyder at når produktet er udtjent, skal du bortskaffe det efter kommunens bestemmelser, f.eks. i dertil opstillet container på kommunens genbrugsplads.

9. Bilag

9.1. Skilte, symboler, piktogrammer og forkortelser

Pølseristerne er mærket med følgende symboler og piktogrammer:



Genbrugssymbol i h.t. EU direktiv (se afsnit 8)

9.2. EF-overensstemmelseserklæring



EU DoC ID: FKI 008
Verninge, 29. March 2021

EU DECLARATION OF CONFORMITY

We FKI Fast Food Teknik a/s declares under our sole responsibility that the product Grill Plate with

Model no.:
GL 6060 MAXI, GL9060 MAXI, GL96- series

are in conformity with the following directive(s), standard(s) or other normative document(s), provided that the products are used in accordance with our instructions.

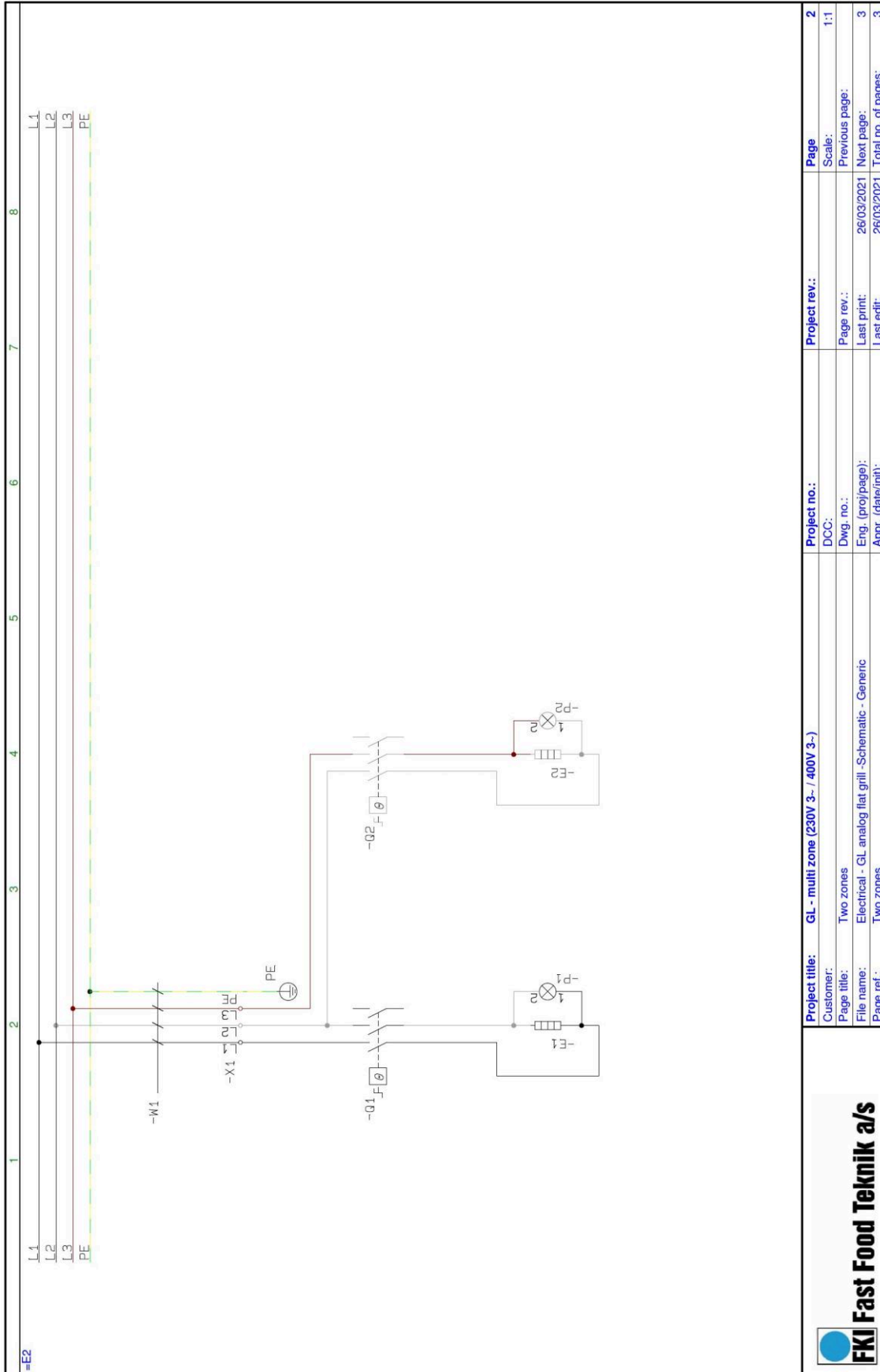
Directives	Standards
Machine Directive 2006/42/EC	EN 12100:2010 EN 60335-1:2012 + AC:2014 + A11:2014 EN 60335-2-38:2003 + A1:2008
Electromagnetic Compatibility Directive 2014/30/EU	EN 55014-1:2006 + A1:2009 + A2:2011 EN 55014-2:1997 + A1:2001 + A2:2008
WEEE Directive 2012/19/EU RoHS Directive 2011/65/EU	
Regulations	Standards
Food Contact Materials 1935/2004 Good Manufacturing Practice 2023/2006	N/A

Date 29/3 - 2021	Issued by  Søren Poulsen - Managing Director
---------------------	---

FKI Fast Food Teknik a/s only vouches for the correctness of the English version of this declaration. In the event of the declaration being translated into any other language, the translator concerned shall be liable for the correctness of the translation.

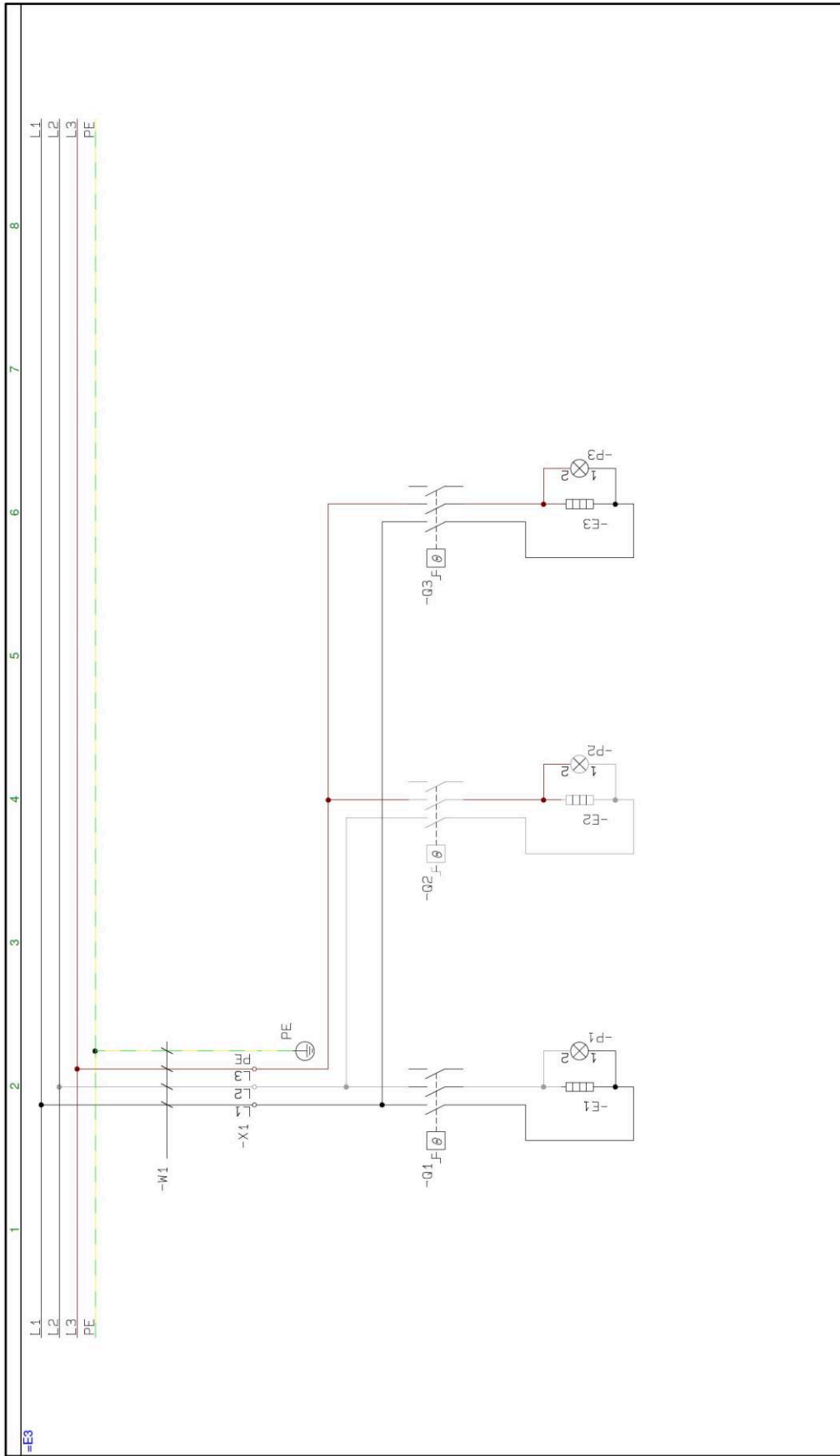
Byghøjvej 5 · Verninge · DK-5690 Tommerup
Tel. +45 64 75 10 66 · Fax +45 64 75 10 88 · CVR no. 1472 8287 · www.fki.dk

9.3. El-diagrammer



Project title: GL - multi zone (230V 3- / 400V 3-)		Project no.:	Page
Customer: Two zones	DCC:		Scale: 1:1
Page title: Electrical - GL analog flat grill - Schematic - Generic	Dwg. no.:	Page rev.:	Previous page:
File name: Electrical - GL analog flat grill - Schematic - Generic	Eng. (proj/page):	Last print: 26/03/2021	Next page: 3
Page ref.: Two zones	Appr. (date/init):	Last edit: 26/03/2021	Total no. of pages: 3





FKI Fast Food Teknik a/s		Project title: GL - multi zone (230V 3- / 400V 3-)	Project no.:	Project rev.:	Page
Customer: Three zones		DCC:			Scale: 1:1
Page title: Electrical - GL analog flat grill - Schematic - Generic		Dwg. no.:			Previous page: 2
File name: Three zones		Eng. (proj/page):			Last print: 26/03/2021
Page ref.:		Appr. (date/init):			Last edit: 26/03/2021
					Total no. of pages: 3



FKI Fast Food Teknik a/s

Byghøjvej 5, Verninge – DK-5690 Tommerup – Danmark
Tlf. +45 6475 1066 – info@fki.dk – www.fki.dk