



**Fast Food Teknik a/s**

**Brugsanvisning**

# **Varmelampe**

## **GL 2110 og 2120**



JUNI 2016



# Indholdsfortegnelse

<b>Indholdsfortegnelse .....</b>	<b>3</b>
<b>1. Indledning .....</b>	<b>4</b>
<b>2. Generelt.....</b>	<b>4</b>
2.1. Fabrikant .....	4
2.2. Maskinskilt .....	4
<b>3. Oversigt og anvendelse.....</b>	<b>5</b>
3.1. Generel beskrivelse .....	5
3.2. Varmelampens formål og tilsigtet anvendelse.....	5
3.3. Tekniske specifikationer og forbrug.....	5
<b>4. Betjening .....</b>	<b>6</b>
<b>5. Installation .....</b>	<b>6</b>
5.1. Montage og installation .....	6
<b>6. Vedligeholdelse, fejlfinding og reparation .....</b>	<b>6</b>
6.1. Rengøring .....	6
6.2. Fejlfinding og reparation.....	6
6.2.1. Specifikationer for reservedele.....	7
<b>7. Ophør af brug .....</b>	<b>8</b>
7.1. Skrotning .....	8
<b>8. Bilag .....</b>	<b>8</b>
8.1. Skilte, symboler, piktogrammer og forkortelser .....	8
8.2. EF-overensstemmelseserklæring.....	9
8.3. El-diagrammer.....	10

# 1. Indledning

## Original brugsanvisning

Denne brugsanvisning er FKI Fast Food Teknik A/S originale brugsanvisning til varmelampe type GL.

## Formål

Formålet med denne brugsanvisning er at sikre korrekt installation, brug, håndtering og vedligeholdelse af varmelampe.

## Tilgængelighed

Brugsanvisningen skal opbevares på et for personalet kendt sted, hvor den er let tilgængelig for operatører og vedligeholdelsespersonale.

## Kendskab

Det er arbejdsgiverens (varmelampens ejer) forpligtelse at sikre, at alle, der skal betjene, servicere, vedligeholde eller reparere varmelampen, har læst brugsanvisningen; som minimum de dele af den, der er relevante for deres arbejde.

Derudover har alle, der skal betjene, servicere, vedligeholde eller reparere varmelampen, pligt til selv at søge informationer i brugsanvisningen.

# 2. Generelt

## 2.1. Fabrikant

Varmelampen er fremstillet af

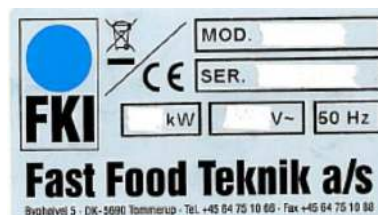
Firmanavn: FKI Fast Food Teknik A/S  
Adresse: Byghøjvej 5, Verringe  
5690 Tommerup

Maskinens betegnelse

Udstyrets fulde betegnelse er GL 21xx

## 2.2. Maskinskilt

Maskinskiltet er placeret i venstre side.



### 3. Oversigt og anvendelse

#### 3.1. Generel beskrivelse

Varmelampen er udført i rustfrit stål med plads til GN bakke eller lignende.

#### 3.2. Varmelampens formål og tilsigtet anvendelse

Varmelampen er beregnet til varmholdning af alle former for fødevarer ved at placere et fad eller bakke med fødevarer på under varmelampen

#### 3.3. Tekniske specifikationer og forbrug

##### Fysiske dimensioner

Typebetegnelse	Udv. mål b x d x h [mm]	Vægt
GL 2110	400 x 370 x 515	7 kg
GL 2120	800 x 370 x 515	9 kg

##### Elektricitet

Tilslutningsspænding: 240 V AC

Tilslutningsfrekvens: 50/60 Hz

Varmelampen skal altid jordforbindes.

Typebetegnelse	Effekt	Optagen strøm
GL 2110	250 W	1,1 A
GL 2120	2 x 250 W	2,2 A

## **4. Betjening**

Varmelampen tilsluttes en stikkontakt med jordforbindelse.

Den grønne hovedafbryder tændes og lampen lyser.

## **5. Installation**

### **5.1. Montage og installation**

Alle modeller er forsynet med ben for placering på et egnet bord eller lignende.

## **6. Vedligeholdelse, fejlfinding og reparation**

### **6.1. Rengøring**

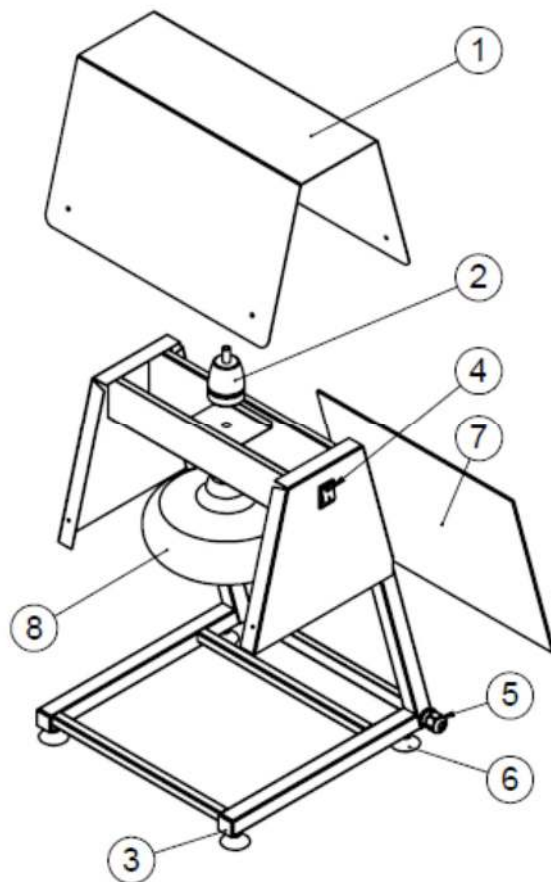
Afbryd varmepladen og lad den køle af før rengøring foretages.

Varmepladen aftørres med en fugtig klud, evt. tilsat rengøringsmiddel.

### **6.2. Fejlfinding og reparation**

Evt. fejlfinding og reparation af udstyret bør kun foretages af faguddannet personale med teknisk indsigt i elektriske apparater.

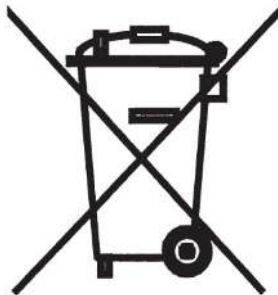
### 6.2.1. Specifikationer for reservedele



Pos.	Varenummer	Antal	Benævnelse
1	83-06640	1	Skærm GL 2110
1	83-06641	1	Skærm GL 2120
2	82-03503	1(2)	Fatning E27 porcelæn
3	84-00040	2	Rørben 25x25
4	83-07888	1	Afbryder 1-polet grøn m. lampe
5	72-03521	1	Kabelforskruning PG 11
6	81-06028	4	Ben, sort (glidesko)
7	83-06628	1	Plexiglasplade GL 2110
7	83-06629	1	Plexiglasplade GL 2120
8	82-03502	1(2)	IR-Lampe 250W E27

## 7. Ophør af brug

### 7.1. Skrotning



Varmelampen er mærket med ovenstående genbrugssymbol. (EU direktiv 2002/96/EC) og skal i Danmark bortskaffes i henhold til Elskrotbekendtgørelsen.

Det betyder at når produktet er udtjent, skal du bortskaffe det efter kommunens bestemmelser, f.eks. i dertil opstillet container på kommunens genbrugsplads.

## 8. Bilag

### 8.1. Skilte, symboler, piktogrammer og forkortelser

Varmelampen er mærket med følgende symboler og piktogrammer:



Genbrugssymbol i h.t. EU direktiv (se afsnit 8)



## 8.2. EF-overensstemmelseserklæring

# EF-Overensstemmelseserklæring

2006/42/EF bilag II A

*Fabrikant* FKI Fast Food Teknik a/s  
Byghøjvej 5, Verringe  
DK-5690 Tommerup  
(+45) 64 75 10 66

erklærer hermed, at

*Maskine / Type* Varmelampe type GL 2110  
Varmelampe type GL 2120

Er fremstillet i overensstemmelse med følgende EU direktiver:

2006/42/EF Maskindirektivet

Under anvendelse af følgende harmoniserede standarder:

EN 60204-1 Elektrisk Materiel på Maskiner

*Titel* Direktør  
*Navn* Søren Poulsen  
*Firma* FKI Fast Food Teknik a/s

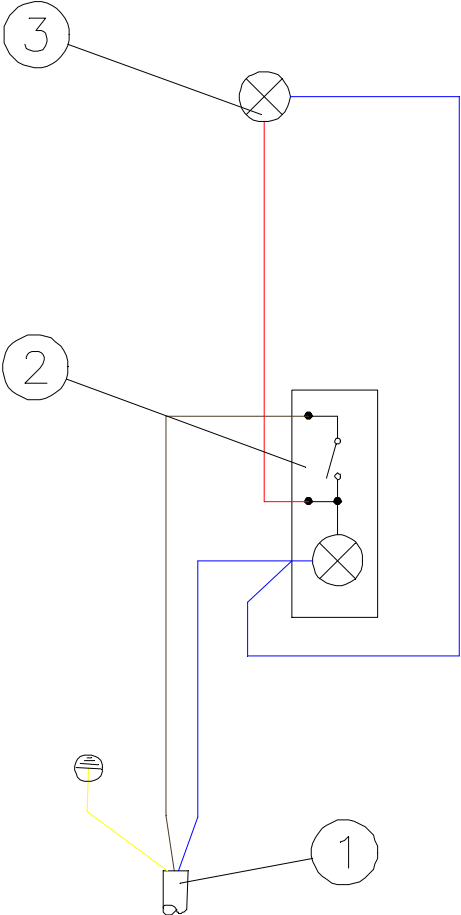
01.02.10

*Dato*



*Underskrift*

### 8.3. El-diagrammer



Pos.	Varenummer	Antal	Benævnelse
1	72-03627	1	Netledning 3x1 mm <sup>2</sup>
2	83-07889	1	Afbryder 2- polet grøn
3	82-03503	1	Fatning E27 porcelæn





**FKI Fast Food Teknik a/s**

Byghøjvej 5, Verringe – DK-5690 Tommerup – Danmark  
Tlf. +45 6475 1066 – [info@fki.dk](mailto:info@fki.dk) – [www.fki.dk](http://www.fki.dk)