



Fast Food Teknik a/s

Brugsanvisning

**Varmeskuffe
VSK 7 og VSK 10**



MAJ 2016

Indholdsfortegnelse

Indholdsfortegnelse	2
1. Indledning	3
2. Generelt.....	3
2.1. Fabrikant	3
2.2. Maskinskilt	3
3. Oversigt og anvendelse.....	4
3.1. Generel beskrivelse	4
3.2. Varmeskuffens formål og tilsigtet anvendelse	4
3.3. Tekniske specifikationer og forbrug.....	4
4. Betjening	5
5. Installation	5
5.1. Montage og installation	5
6. Vedligeholdelse, fejlfinding og reparation	5
6.1. Rengøring	5
6.2. Fejlfinding og reparation.....	5
6.2.1. Specifikationer for reservedele.....	6
7. Ophør af brug	8
7.1. Skrotning	8
8. Bilag	8
8.1. Skilte, symboler, piktogrammer og forkortelser	8
8.2. EF-overensstemmelseserklæring.....	9
8.3. El-diagrammer.....	10

1. Indledning

Original brugsanvisning

Denne brugsanvisning er FKI Fast Food Teknik A/S originale brugsanvisning til varmeskuffer af typen VSK.

Formål

Formålet med denne brugsanvisning er at sikre korrekt installation, brug, håndtering og vedligeholdelse af varmeskuffen

Tilgængelighed

Brugsanvisningen skal opbevares på et for personalet kendt sted, hvor den er let tilgængelig for operatører og vedligeholdelsespersonale.

Kendskab

Det er arbejdsgiverens (varmeskuffens ejer) forpligtelse at sikre, at alle, der skal betjene, servicere, vedligeholde eller reparere varmeskuffen, har læst brugsanvisningen; som minimum de dele af den, der er relevante for deres arbejde.

Derudover har alle, der skal betjene, servicere, vedligeholde eller reparere varmeskuffen, pligt til selv at søge informationer i brugsanvisningen.

2. Generelt

2.1. Fabrikant

Varmeskuffen er fremstillet af

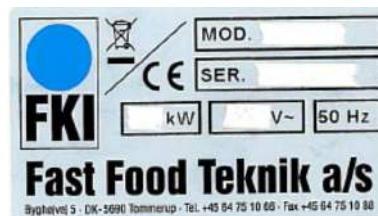
Firmanavn: FKI Fast Food Teknik A/S
Adresse: Byghøjvej 5, Verringe
5690 Tommerup

Maskinens betegnelse

Udstyrets fulde betegnelse er VSKxx

2.2. Maskinskilt

Maskinskiltet er placeret i bunden af el-boksen.



3. Oversigt og anvendelse

3.1. Generel beskrivelse

Varmeskuffen er udført i rustfrit stål med skuffe monteret på glideskinner og med termostateret varme i bunden under skuffen. Skuffen er forsynet med rist i bunden.

3.2. Varmeskuffens formål og tilsigtet anvendelse

Varmeskuffen er beregnet til opbevaring og varmeholdning af pølsebrød, toastbrød, burgerboller m.v.

3.3. Tekniske specifikationer og forbrug

Fysiske dimensioner

Typebetegnelse	Udv. mål b x d x h [mm]	Vægt
VSK7R H=220	320 x 455 x 232	13 kg
VSK7R H=250	320 x 455 x 262	12 kg
VSK10R	250 x 553 x 312	16 kg
VSK10S H=215	315 x 550 x 215	13 kg
VSK10S H=260	315 x 550 x 260	15 kg

Elektricitet

Tilslutningsspænding: 240 V AC

Tilslutningsfrekvens: 50/60 Hz

Varmeskuffen skal altid jordforbindes.

Optagen effekt: 0,34 kW

Optagen strøm: 1,5 Amp.

4. Betjening

Varmeskuffen tilsluttes en stikkontakt med jordforbindelse.

Den røde hovedafbryder tændes og lampen lyser.

Varmeskuffen er forsynet med termostatregulering under skuffen, som fra fabrikken er justeret til ca. 40-45°C. Termostaten kan reguleres mellem 30 og 110°C.

Regulering sker ved at udtage skuffen og dreje på termostats tap under skuffen fortil.

På skuffer af typen VSK10S kan regulering ske vha. en skruetrækker gennem et hul i fronten.



5. Installation

5.1. Montage og installation

Alle modeller er forsynet med ben for placering på et egnet bord eller lignende.

6. Vedligeholdelse, fejlfinding og reparation

6.1. Rengøring

Afbryd varmeskuffen og lad den køle af før rengøring foretages.

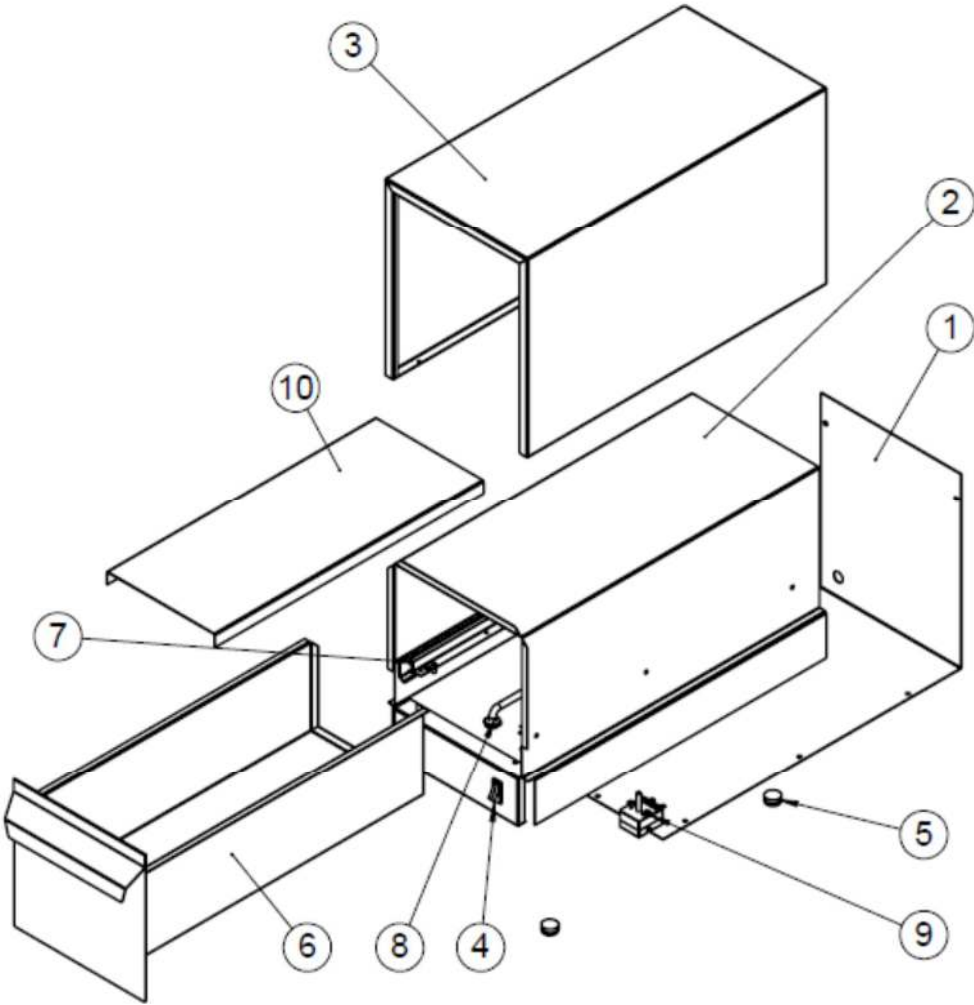
Skuffen tages ud og tømmes for brødkrummer. Kan evt. vaskes i opvaskemaskine.

Øvrige dele aftørres med en fugtig klud, evt. tilsat rengøringsmiddel.

6.2. Fejlfinding og reparation

Evt. fejlfinding og reparation af udstyret bør kun foretages af faguddannet personale med teknisk indsigt i elektriske apparater.

6.2.1. Specifikationer for reservedele



Pos.	Varenum- mer	An- tal	Benævnelse
1		1	Bundplade
2		1	Inderkabinet
3		1	Yderkabinet
4	83-07505	1	Afbryder 1-polet rød m. lampe
5	81-0627	4	Ben sort Ø22
6		1	Skuffe
7	83-08846	1	Skuffeløb h/v EMS2-500 (VSK10)
7a	83-09024	1	Skuffeløb h/v EMS2-400 (VSK7)
8	83-08845	1	Varmelegeme 0,335 kW 230V
9	72-03623	1	Termostat 30-110°C med kapilarføler
10		1	Rist for skuffe

7. Ophør af brug

7.1. Skrotning



Varmeskuffen er mærket med ovenstående genbrugssymbol. (EU direktiv 2002/96/EC) og skal i Danmark bortskaffes i henhold til Elskrotbekendtgørelsen.

Det betyder at når produktet er udtjent, skal du bortskaffe det efter kommunens bestemmelser, f.eks. i dertil opstillet container på kommunens genbrugsplads.

8. Bilag

8.1. Skilte, symboler, piktogrammer og forkortelser

Varmeskuffen er mærket med følgende symboler og piktogrammer:



Genbrugssymbol i h.t. EU direktiv (se afsnit 8)

8.2. EF-overensstemmelseserklæring

EF-Overensstemmelseserklæring

2006/42/EF bilag II A

Fabrikant FKI Fast Food Teknik a/s
Byghøjvej 5, Verninge
DK-5690 Tommerup
(+45) 64 75 10 66

erklærer hermed, at

Maskine / Type Varmeskuffe type VSK 7 R
Varmeskuffe type VSK 10 R
Varmeskuffe type VSK 10 S

Er fremstillet i overensstemmelse med følgende EU direktiver:

2006/42/EF Maskindirektivet

Under anvendelse af følgende harmoniserede standarder:

EN 60204-1 Elektrisk Materiel på Maskiner

Titel Direktør
Navn Søren Poulsen
Firma FKI Fast Food Teknik a/s

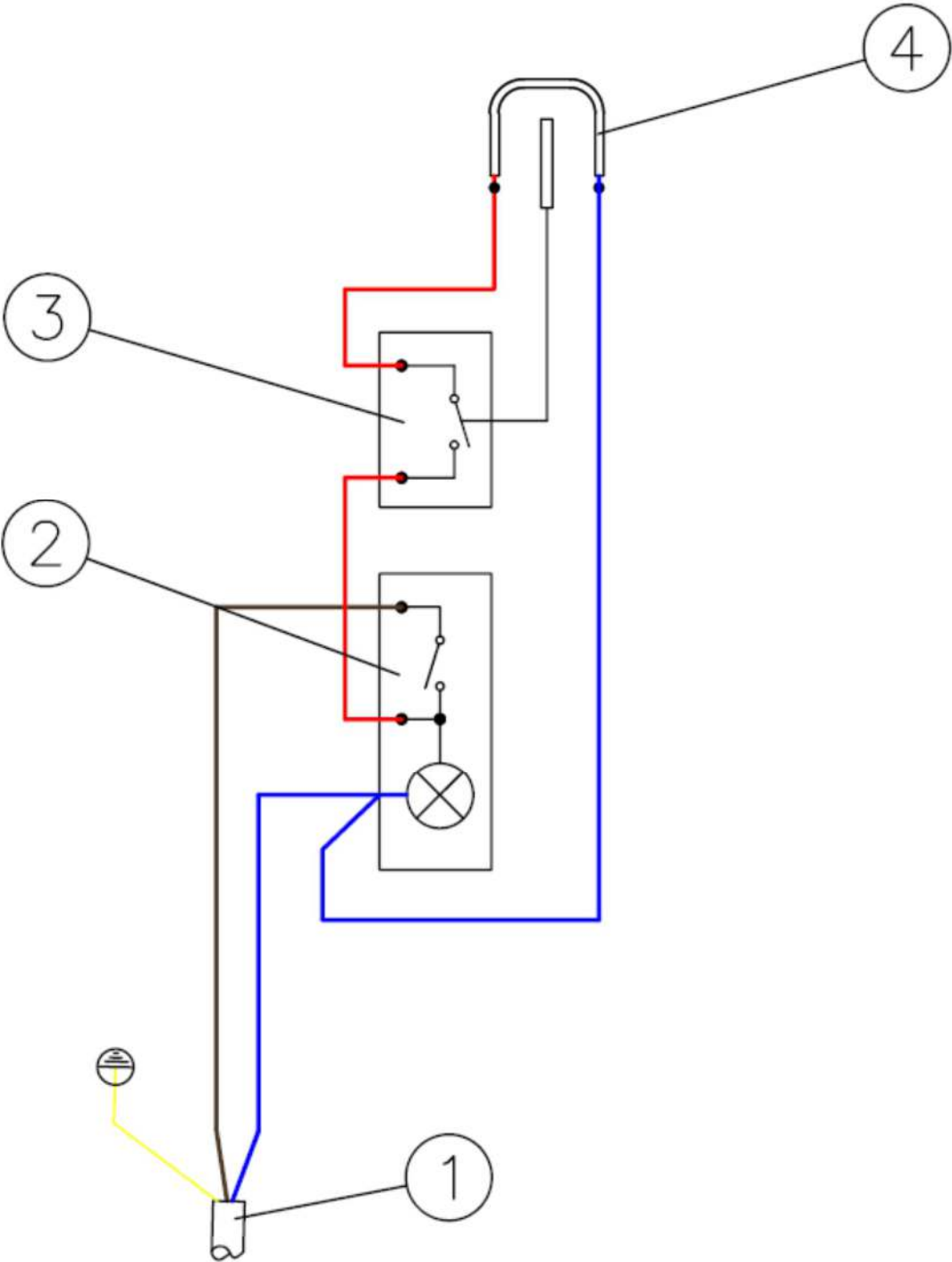
01.02.10

Dato



Underskrift

8.3. EI-diagrammer



Pos.	Varenummer	Antal	Benævnelse
1	72-03627	1	Netledning 3x1 mm ²
2	83-07505	1	Afbryder 1- polet rød
3	72-03623	1	Termostat 50-110°C med kapillarrør
4	83-08845	1	Varmelegeme 0,335 kW 230V



FKI Fast Food Teknik a/s

Byghøjvej 5, Verringe – DK-5690 Tommerup – Danmark
Tlf. +45 6475 1066 – info@fki.dk – www.fki.dk