



# Fast Food Teknik a/s

**Brugsanvisning**

## Friture type FKA



Version 2.0 – NOV 2019

# Indholdsfortegnelse

<b>Indholdsfortegnelse</b> .....	<b>2</b>
<b>1. Indledning</b> .....	<b>3</b>
<b>2. Generelt</b> .....	<b>3</b>
2.1. Fabrikant .....	3
2.2. Maskinskilt .....	3
<b>3. Oversigt og anvendelse</b> .....	<b>4</b>
3.1. Generel beskrivelse .....	4
3.2. Friturens formål og tilsigtet anvendelse .....	4
3.3. Advarsel om forudseeligt misbrug .....	4
3.4. Tekniske specifikationer og forbrug .....	4
<b>4. Sikkerhed og restriksi</b> .....	<b>5</b>
4.1. Sikkerhedsforanstaltninger, indbyggede .....	5
4.1.1. Sikkerhedsforanstaltninger .....	5
4.2. Sikkerhedsforanstaltninger, der skal træffes af brugeren .....	5
4.2.1. Personlige værnemidler .....	5
<b>5. Betjening</b> .....	<b>6</b>
5.1. Før opstart .....	6
5.2. Opstart .....	6
5.3. Start .....	6
5.4. Stop .....	6
<b>6. Opbevaring, transport og installation</b> .....	<b>6</b>
6.1. Montage og installation .....	6
<b>7. Vedligeholdelse, fejlfinding og reparation</b> .....	<b>7</b>
7.1. Tømning for olie/fedt .....	7
7.2. Rengøring .....	7
7.3. Reparation .....	7
7.3.1. Specifikationer for reservedele .....	8
7.4. Skrotning .....	12
<b>8. Bilag</b> .....	<b>12</b>
8.1. Skilte, symboler, piktogrammer og forkortelser .....	12
8.2. EF-overensstemmelseserklæring .....	13
<b>9. El-diagrammer</b> .....	<b>14</b>

## 1. Indledning

Original brugsanvisning

Denne brugsanvisning er FKI Fast Food Teknik A/S originale brugsanvisning til friture type FKA.

Formål

Formålet med denne brugsanvisning er at sikre korrekt installation, brug, håndtering og vedligeholdelse af frituren.

Tilgængelighed

Brugsanvisningen skal opbevares på et for personalet kendt sted, hvor den er let tilgængelig for operatører og vedligeholdelsespersonale.

Kendskab

Det er arbejdsgiverens (friturens ejer) forpligtelse at sikre, at alle, der skal betjene, servicere, vedligeholde eller reparere frituren, har læst brugsanvisningen; som minimum de dele af den, der er relevante for deres arbejde.

Derudover har alle, der skal betjene, servicere, vedligeholde eller reparere frituren, pligt til selv at søge informationer i brugsanvisningen.

## 2. Generelt

### 2.1. Fabrikant

Frituren er fremstillet af

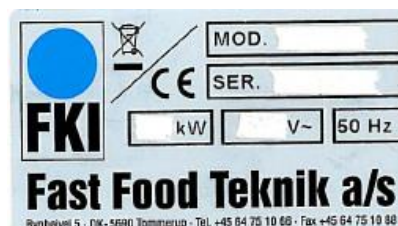
Firmanavn: FKI Fast Food Teknik A/S  
Adresse: Byghøjvej 5, Verninge  
5690 Tommerup

Friturens betegnelse

Friturens fulde betegnelse er FKA EB, FKA DB, FKA EG eller FKA DG.

### 2.2. Maskinskilt

Maskinskiltet er placeret bagpå frituren



### 3. Oversigt og anvendelse

#### 3.1. Generel beskrivelse

FKI's friture type FKA er en analog friturekoger som fås i enkelt og dobbelt udførelse, for opstilling på bord eller gulv.

#### 3.2. Friturens formål og tilsigtet anvendelse

Frituren er beregnet til friturestegning/kogning af fødevarer, egnet til denne tilberedningsform.

Frituren kan anvendes med såvel fedt som olie.

#### 3.3. Advarsel om forudseeligt misbrug

Frituren må ikke anvendes til andet en kogning/stegning af fødevarer.

Anvend aldrig frituren uden at varmelegemerne er helt dækket af olie/væske

#### 3.4. Tekniske specifikationer og forbrug

##### Fysiske dimensioner

Model	Højde x bredde x dybde [mm]	Vægt [kg]
FKA EB	335 x 350 x 650	30
FKA EG	880 x 350 x 650	53
FKA DB	335 x 700 x 650	50
FKA DG	880 x 700 x 650	80

##### Elektricitet

Tilslutningsspænding: 3x400V AC (3x230V - Norge)

Tilslutningsfrekvens: 50/60 Hz

##### Optagen strøm og effekt

Typebetegnelse	Varmesektion	Tilslutnings- spænding	Optagen effekt	Optagen strøm	Min. sikring i installation
FKA	VSFK 169 G	400 V	9kW	13,0 A	16 A
FKA	VSFK 169 G	3 x 230 V	9kW	22,6 A	25 A

## **Støj**

Luftbåren støj udsendt af frituren: Målt lydtrykniveau dB(A): <45

Frituren i sig selv udsender ingen støj, men ved stegning opstår der en støj fra kogeprocessen, som er afhængig af vandindholdet i og omkring produktet.

## **4. Sikkerhed og restrisici**

### **4.1. Sikkerhedsforanstaltninger, indbyggede**

Frituren er forsynet med en sikkerhedstermostat, som afbryder strømmen såfremt temperaturen overstiger 245 °C.

Sikkerhedstermostaten kan genindkobles ved tryk på den røde knap, når temperaturen er faldet.

#### **4.1.1. Sikkerhedsforanstaltninger**

Tænd aldrig for varmelegemerne, med mindre de er dækket af olie (varmesektion nedsænket i gryde)

Husk at slukke for varmelegemerne, og lade olien afkøle før varmesektionen vippes op

## **4.2. Sikkerhedsforanstaltninger, der skal træffes af brugeren**

Lad aldrig frituren stå tændt uden opsyn. Overophedet fritureolie/fedt kan selvantænde og ilden brede sig til emhætte eller lignende.

Hav altid et brandtæppe, en skumslukker eller anden mulighed for at kvæle evt. opstået ild, i umiddelbar nærhed af frituren.

Brug aldrig vand til at slukke brand i fritureolie!

Anvend aldrig frituren hvis påfyldt olie/fedt ikke er over minimumsmærket på bagkanten af gryden.

#### **4.2.1. Personlige værnemidler**

Undgå enhver kontakt med den varme friture og olien. Brug handsker for beskyttelse mod oliesprøjt.

## **5. Betjening**

### **5.1. Før opstart**

Før opstart første gang, skal frituren rengøres grundigt, da der kan være rester af rengøringsmiddel på den rustfrie overflade.

Specielt skal gryden rengøres med varmt vand evt. tilsat egnet rengøringsmiddel, før olie/fedt påfyldes første gang.

### **5.2. Opstart**

Kontroller at afløbshanen under gryden er lukket. På bordmodeller skal håndgrebet være drejet helt mod venstre. På gulvmodeller skal håndgrebet være drejet på tværs af afløbsrøret.

Fyld olie/fedt i til over minimumsmærket på bagsiden af gryden.

Fedt i fast form skæres evt. ud i mindre stykker, hvorefter det smeltes ved lav varme (max. 100° på termostaten).

### **5.3. Start**

Frituren tændes ved først at dreje afbryderen til I, hvorved netspændingslampen i højre side tændes. Herefter drejes termostatgrebet til ønsket temperatur, normalt ca. 170°.

Driftslampen i venstre side tændes og indikerer af opvarmning er i gang.

Når driftslampen slukker er ønsket temperatur nået og frituren er klar til brug.

Fyld friturekurven og anbring kurven i den varme olie. Hvis olie skummer kraftigt, tages kurven kortvarigt op, og sænkes igen langsomt ned i den varme olie/fedt.

Pas på oliesprøjt, især hvis der anvendes frosne produkter.

Når produktet er færdigkogt, tages kurven op af olien og rystes let for overskydende olie/fedt og hænges på bøjlen for yderligere afdrypning.

### **5.4. Stop**

Frituren slukkes ved at dreje termostaten eller afbryderen til 0. Vent til olie/fedt er kølet ned, før der arbejdes med rengøring eller vedligehold af frituren.

## **6. Opbevaring, transport og installation**

### **6.1. Montage og installation**

Frituren opstilles på egnet underlag, bord eller gulv, afhængig af model.

Tilslutning må kun foretages af autoriseret elinstallatør.

## **7. Vedligeholdelse, fejlfinding og reparation**

### **7.1. Tømning for olie/fedt**

Efter endt brug slukkes for frituren og olien afkøles til  $< 50^{\circ}\text{C}$ .

En egnet spand placeres under afløbshanen og olie/fedt tappes af og filtreres gennem en si, for at fjerne urenheder og madrester.

Ved anvendelse af fedt skal dette være flydende. Såfremt fedtet er stivnet tændes kortvarigt for frituren på maks.  $100^{\circ}\text{C}$  til fedtet er smeltet.

### **7.2. Rengøring**

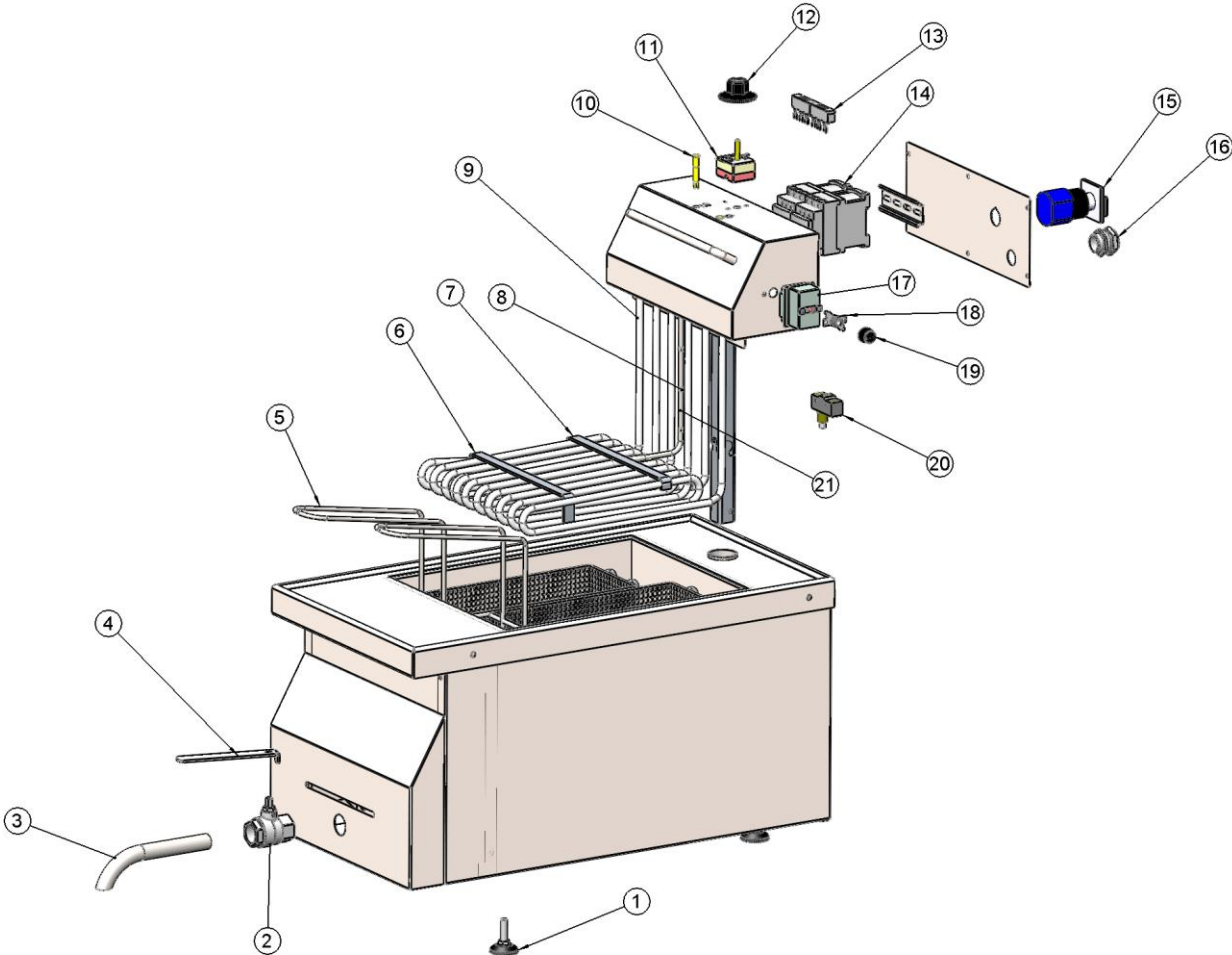
Frituregryden rengøres med varmt vand evt. tilsat egnet rengøringsmiddel og skyldes efterfølgende grundigt med rent vand. Øvrige flader på frituren aftørres med en klud. Brug aldrig damprensere, da dampen kan trænge ind i de elektriske komponenter og forårsage kortslutning.

### **7.3. Reparation**

Reparation bør kun foretages af autoriseret personale med kendskab til elektriske apparater.

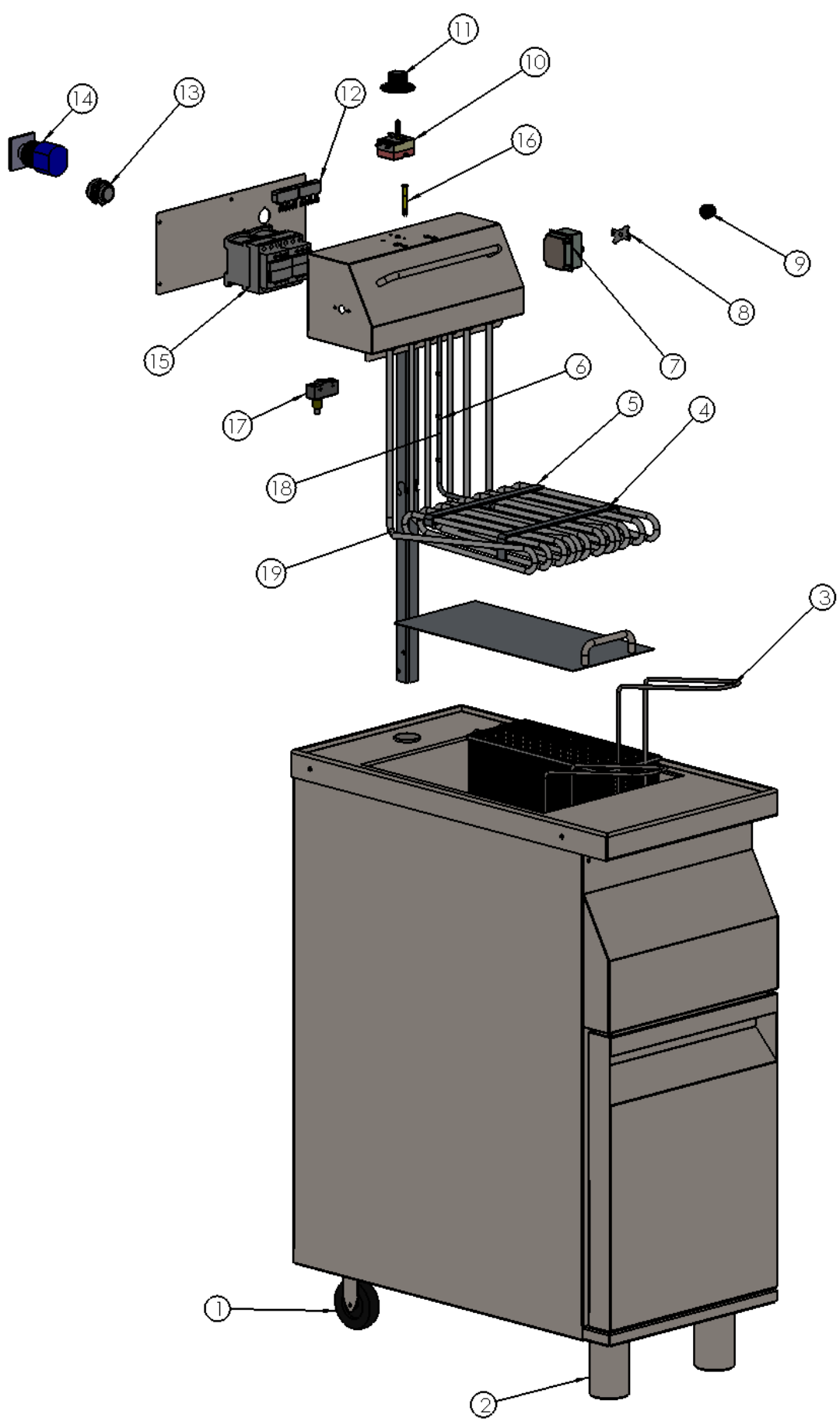
7.3.1. Specifikationer for reservedele

FKA EB/DB





Pos.	Varenummer	Antal	Benævnelse
1	82-06510	4	Ben justérbar M8
2	84-00058	1	Kuglehane ¾"
3	84-00234	1	Aftapningsrør
4	84-00045	1	Håndgreb for kuglehane
5	84-00071		Friturekurv FKE/FKA ½
5	84-00070		Friturekurv FKE/FKA 1/1
6	84-00195	1	Spændestk FKA forreste komplet
7	15-00127	1	Spændestykke FKA bagerste komplet
8	84-00029	3	Klemring for føler
9			Varmelegeme (Se el-dirgram)
10	83-07507	2	Glimlampe Ø9 gul 400V
11	72-03708	1	Termostat friture drift 60-200 °C
12	83-09010	1	Vred for termostat 60-200 °C
13	83-41005	1	Samleskinne (Busbar)
14		2	Kontaktor (Se el-diagram)
15		1	Afbryder (Se el-diagram)
16	83-41104	1	Kabelforskruning M20
17	72-03615	1	Termostat begrænser 245°C (sikkerhedstermostat)
18	72-03688	1	Adapter for EGO termostat
19	72-03689	1	Beskyttelsehætte for EGO adapter
20	83-10003	1	Microswitch
21	84-00573	1	Føringsrør for kapilarføler bord



<b>Pos.</b>	<b>Varenummer</b>	<b>Antal</b>	<b>Benævnelse</b>
1	83-07633	2	Hjul 75mm
2	83-07544	2	Ben Ø51mm
3	84-00071		Friturekurv FKE/FKA ½
3	84-00070		Friturekurv FKE/FKA 1/1
4	84-00195	1	Spændestk FKA forreste komplet
5	84-00127	1	Spændestykke FKA bagerste komplet
6	84-00029	3	Klemring for føler
7	72-03615	1	Termostat begrænser 245°C (sikkerhedstermostat)
8	84-03688	1	Adapter for EGO termostat
9	72-03689	1	Beskyttelsehætte for EGO adapter
10	72-03708	1	Termostat friture drift 60-200 °C
11	83-09010	1	Vred for termostat 60-200 °C
12	83-041005	1	Samleskinne (Busbar)
13	83-41104	1	Kabelforskrunding M20
14			Afbryder (Se el-diagram)
15		2	Kontaktor (Se el-diagram)
16	83-07507	2	Glimlampe Ø9 gul 400V
17	83-10003	1	Microswitch
18	84-00563	1	Føringsrør for kapilarføler gulv
19		3	Varmelegeme (Se el-dirgram)

## 7.4. Skrotning



Frituren er mærket med ovenstående genbrugssymbol. (EU direktiv 2002/96/EC) og skal i Danmark bortskaffes i henhold til Elskrotbekendtgørelsen.

Det betyder at når produktet er udtjent, skal du bortskaffe det efter kommunens bestemmelser, f.eks. i dertil opstillet container på kommunens genbrugsplads.

## 8. Bilag

### 8.1. Skilte, symboler, piktogrammer og forkortelser

Frituren er mærket med følgende symboler og piktogrammer:



Genbrugssymbol i h.t. EU direktiv (se afsnit 8)



Varm overflade – brug handsker

# EF-overensstemmelseserklæring

2006/42/EF bilag II A

Fabrikant:

Navn	FKI Fast Food Teknik A/S
Adresse	Byghøjvej 5, Verninge
Postnr. og by	5690 Tommerup

Erklærer hermed at maskine type:

- FKA EB, FKA EG, FKA DB og FKA DG

Er fremstillet i overensstemmelse med følgende EF direktiver:

- 2006/42/EF Maskindirektivet

under anvendelse af følgende harmoniserede standarder:

- EN 60204-1 Elektrisk Materiel på Maskiner

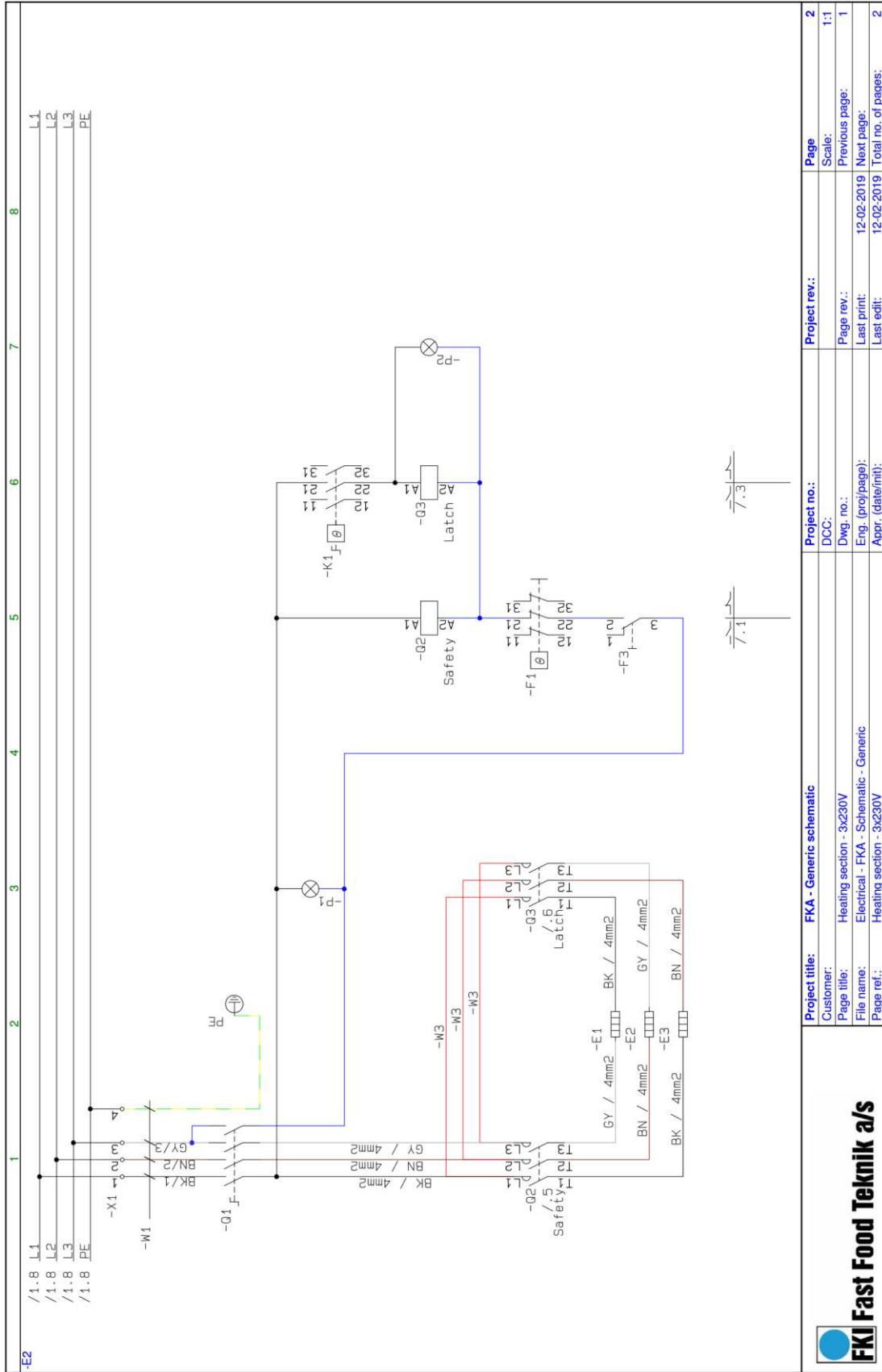
Søren Poulsen  
Underskriver

Direktør  
Stilling

Verninge  
Sted

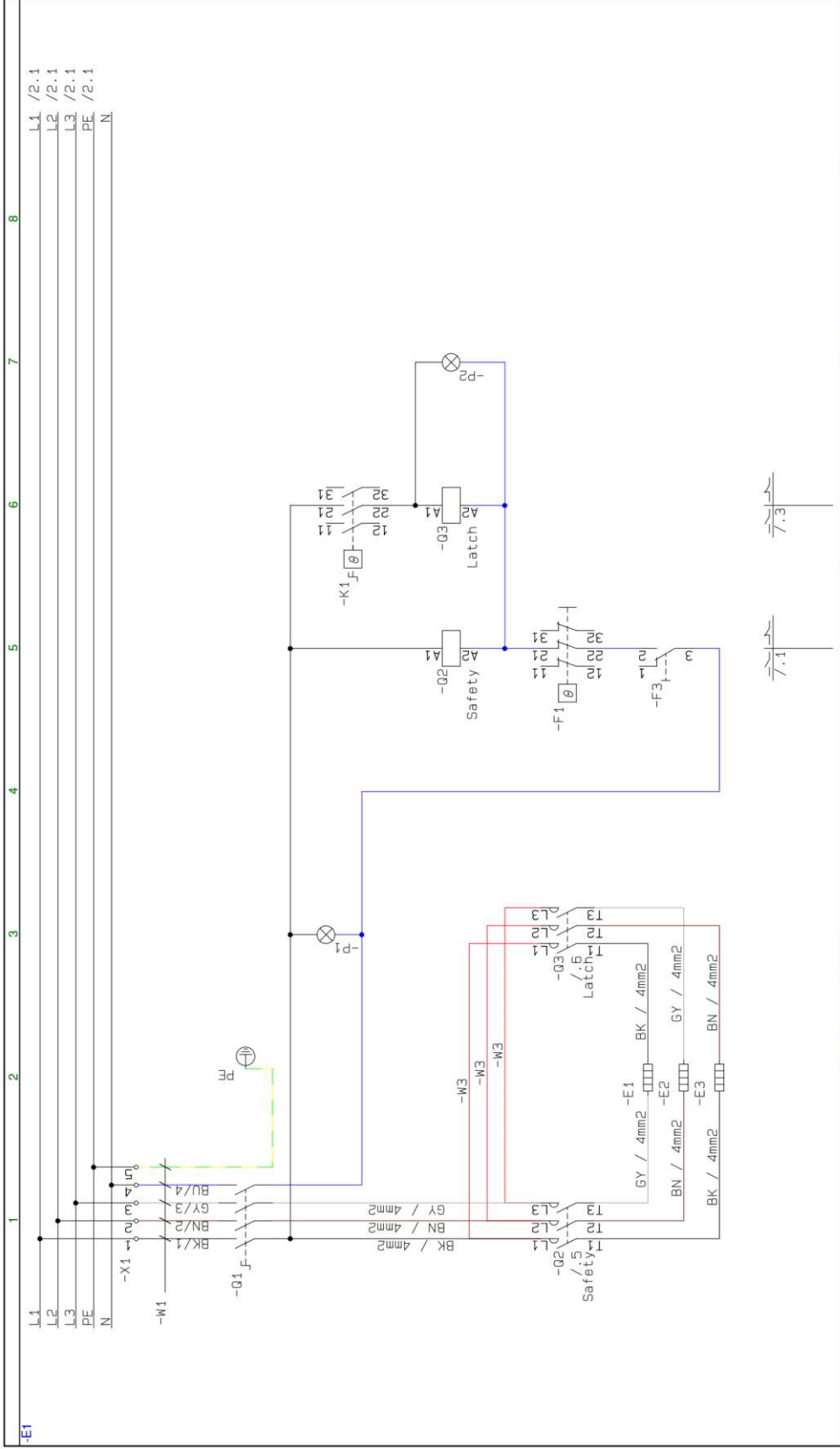
26.08.2011  
Dato

# 9. EI-diagrammer



**FKI Fast Food Teknik a/s**

<b>Project title:</b> FK1 - Generic schematic	<b>Project no.:</b>	<b>Project rev.:</b>	<b>Page</b>
<b>Customer:</b> Heating section - 3x230V	<b>DCC:</b>		<b>Scale:</b> 1:1
<b>Page title:</b> Heating section - 3x230V	<b>Dwg. no.:</b>	<b>Page rev.:</b>	<b>Previous page:</b> 1
<b>File name:</b> Electrical - FK1 - Schematic - Generic	<b>Eng. (proj/page):</b>	<b>Last print:</b> 12.02.2019	<b>Next page:</b>
<b>Page ref.:</b> Heating section - 3x230V	<b>Appr. (date/m):</b>	<b>Last edit:</b> 12.02.2019	<b>Total no. of pages:</b> 2



<b>FKI Fast Food Teknik a/s</b>		<b>Project title:</b> FKA - Generic schematic	<b>Project rev.:</b>	<b>Page</b>
<b>Customer:</b>	Heating section - 3x400V	<b>DCC:</b>		<b>Scale:</b> 1:1
<b>Page title:</b>	Heating section - 3x400V	<b>Dwg. no.:</b>		<b>Previous page:</b>
<b>File name:</b>	Electrical - FKA - Schematic - Generic	<b>Eng. (proj/page):</b>	12-02-2019	<b>Next page:</b> 2
<b>Page ref.:</b>	Heating section - 3x400V	<b>Appr. (date/init):</b>	12-02-2019	<b>Total no. of pages:</b> 2

## Bord FKA

Function	Component	3x400V 9kW -E1	3x400V IT 9kW -E2	3x230V 9kW -E2
Main Switch	.Q1	M10H (20A) 83-41011	N33F (50A) 83-41013	N33F (50A) 83-41013
Safety contactor	.Q2	LC1D09P7 83-41001	LC1D09V7 83-41016	LC1D25P7 83-41003
Latch contactor	.Q3	LC1D09P7 83-41001	LC1D25P7 83-41003	LC1D25P7 83-41003
Thermostat	.K1	55.17032.020 72-03708	55.17032.020 72-03708	55.17032.020 72-03708
Safety thermostat	.F1	55.33542.070 72-03615	55.33542.070 72-03615	55.33542.070 72-03615
Microswitch	.F3	GPTCNH01 83-10003	GPTCNH01 83-10003	GPTCNH01 83-10003
Heating element	.E1	3kW / 400V 84-00044	3kW / 230V 84-00043	3kW / 230V 84-00043
Heating element	.E2	3kW / 400V 84-00044	3kW / 230V 84-00043	3kW / 230V 84-00043
Heating element	.E3	3kW / 400V 84-00044	3kW / 230V 84-00043	3kW / 230V 84-00043
Supply plug	.X1	Customer specific	Customer specific	Customer specific
Supply cable	.W1	5G1.5 / 2m 72-03672	4G2.5 / 2m 72-03526	4G2.5 / 2m 72-03526
Busbar	.W3	GV2 G245 83-41005	GV2 G245 83-41005	GV2 G245 83-41005
Lamp	.P1	X 83-07507	X 83-07507	X 83-07507
Lamp	.P2	X 83-07507	X 83-07507	X 83-07507



## GULV FKA

Function	Component	3x400V 9kW -E1	3x400V IT 9kW -E2	3x230V 9kW -E2
Main Switch	.Q1	M10H (20A) 83-41011	N33F (50A) 83-41013	N33F (50A) 83-41013
Safety contactor	.Q2	LC1D09P7 83-41001	LC1D09V7 83-41016	LC1D25P7 83-41003
Latch contactor	.Q3	LC1D09P7 83-41001	LC1D25P7 83-41003	LC1D25P7 83-41003
Thermostat	.K1	55.17032.020 72-03708	55.17032.020 72-03708	55.17032.020 72-03708
Safety thermostat	.F1	55.33542.070 72-03615	55.33542.070 72-03615	55.33542.070 72-03615
Microswitch	.F3	GPTCNH01 83-10003	GPTCNH01 83-10003	GPTCNH01 83-10003
Heating element	.E1	3kW / 400V 84-00056	3kW / 230V 84-00057	3kW / 230V 84-00057
Heating element	.E2	3kW / 400V 84-00056	3kW / 230V 84-00057	3kW / 230V 84-00057
Heating element	.E3	3kW / 400V 84-00056	3kW / 230V 84-00057	3kW / 230V 84-00057
Supply plug	.X1	Customer specific	Customer specific	Customer specific
Supply cable	.W1	5G1.5 / 2m 72-03672	4G2.5 / 2m 72-03526	4G2.5 / 2m 72-03526
Busbar	.W3	GV2 G245 83-41005	GV2 G245 83-41005	GV2 G245 83-41005
Lamp	.P1	X 83-07507	X 83-07507	X 83-07507
Lamp	.P2	X 83-07507	X 83-07507	X 83-07507







**FKI Fast Food Teknik a/s**

Byghøjvej 5, Verringe – DK-5690 Tommerup – Danmark  
Tlf. +45 6475 1066 – [info@fki.dk](mailto:info@fki.dk) – [www.fki.dk](http://www.fki.dk)