



FKI Fast Food Teknik a/s

Brugsanvisning

Turbomatic kontaktgrill GL 9000 serie



Version 2.5 – JUNI 2021

Indholdsfortegnelse

Indholdsfortegnelse.....	3
1. Indledning.....	4
2. Generelt	4
2.1. Fabrikant	4
2.2. Maskinskilt.....	4
3. Oversigt og anvendelse	5
3.1. Generel beskrivelse.....	5
3.2. Kontaktgrillens formål og tilsigtet anvendelse	5
3.3. Advarsel om forudseeligt misbrug	5
3.4. Tekniske specifikationer og forbrug.....	5
3.5. Operatørarbejdspladser, placering og indretning	6
4. Sikkerhed og restrisici	6
4.1. Sikkerhedsforanstaltninger, der skal træffes af brugeren	6
4.1.1. Personlige værnemidler	6
4.2. Restrisici.....	6
5. Betjening	7
5.1. Kvik-guide	7
5.2. Programmering	7
5.3. Låsning af displayvisning	9
5.4. Start.....	9
5.5. Stop.....	9
5.6. Nødstop.....	9
5.6.1. Genstart efter nødstop	9
5.7. Justering.....	10
5.8. Stegning	10
6. Opbevaring, transport og installation	11
6.1. Transport.....	11
6.2. Opstilling	11
6.2.1. Krav til opstillingssted.....	11
6.3. Tilslutning	11
7. Vedligeholdelse, fejlfinding og reparation	12
7.1. Rengøring og orden	12
7.2. Forebyggende vedligeholdelse	12
7.2.1. Fejlfinding.....	13
7.3. Reparation.....	13
7.3.1. Specifikationer for reservedele.....	14
8. Ophør af brug	22
8.1. Skrotning	22
9. Bilag	22
9.1. Skilte, symboler, piktogrammer og forkortelser	22
EF-overensstemmelseserklæring	23
9.3. El-diagrammer.....	24

1. Indledning

Original brugsanvisning

Denne brugsanvisning er FKI Fast Food Teknik A/S originale brugsanvisning til Turbomatic kontaktgrill type GL 9001, GL 9002, GL 9003 og GL 9010, i det følgende benævnt kontaktgrillen.

Formål

Formålet med denne brugsanvisning er at sikre korrekt installation, brug, håndtering og vedligeholdelse af kontaktgrillen.

Tilgængelighed

Brugsanvisningen skal opbevares på et for personalet kendt sted, hvor den er let tilgængelig for operatører og vedligeholdelsespersonale.

Kendskab

Det er arbejdsgiverens (kontaktgrillens ejer) forpligtelse at sikre, at alle, der skal betjene, servicere, vedligeholde eller reparere kontaktgrillen, har læst brugsanvisningen; som minimum de dele af den, der er relevante for deres arbejde.

Derudover har alle, der skal betjene, servicere, vedligeholde eller reparere kontaktgrillen, pligt til selv at søge informationer i brugsanvisningen.

2. Generelt

2.1. Fabrikant

Kontaktgrillen er fremstillet af

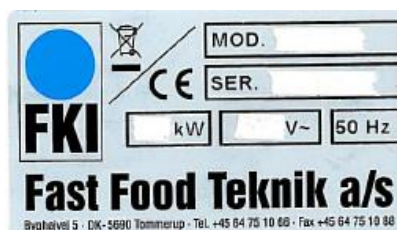
Firmanavn: FKI Fast Food Teknik A/S
Adresse: Byghøjvej 5, Verninge
5690 Tommerup

Maskinens betegnelse

kontaktgrillens fulde betegnelse er Turbomatic GL 90xx.

2.2. Maskinskilt

Maskinskiltet er placeret bagpå kontaktgrillen.



3. Oversigt og anvendelse

3.1. Generel beskrivelse

Turbomatic kontaktgrill er konstrueret til samtidig stegning på begge sider, idet maskinen har en øvre og en nedre stegepande. Kontaktgrillen er fremstillet i rustfri stålplade med en rengøringsvenlig overflade.

3.2. Kontaktgrillens formål og tilsigtet anvendelse

Kontaktgrillen er beregnet til stegning af kødprodukter med ensartet tykkelse, også direkte fra frossen tilstand.

3.3. Advarsel om forudseeligt misbrug

Kontaktgrillen må ikke anvendes til andet end stegning af kødprodukter.

3.4. Tekniske specifikationer og forbrug

Fysiske dimensioner

	GL 9001	GL 9002	GL 9003	GL 9010
Dimensioner B x D x H [mm]	400 x 630 x 480	600 x 630 x 480	400 x 630 x 480	490 x 730 x 480
Vægt	62 kg	85 kg	65 kg	95 kg

Bemærk højden er angivet i lukket tilstand (ved stegning). I åben tilstand kræves der yderligere 200 mm plads, således den maksimale højde bliver 680 mm.

Elektricitet

Kontaktgrillen skal tilsluttes jordforbindelse og fejlstrømsafbryder gennem tilslutningsstikket.

Tilslutningsspænding: 3 x 400 V AC eller 3 x 230 V AC (Norge)

Tilslutningsfrekvens: 50 Hz

	Tilslutnings spænding	Optagen effekt	Optagen strøm	Min. sikring i installation
GL 9001	400 V	8,8 kW	18,5 A	20 A
GL 9001	3 x 230 V	8,8 kW	30,7 A	32 A
GL 9002	400 V	13,7 kW	19,2 A	20 A
GL 9002	3 x 230 V	13,7 kW	33,1 A	35 A
GL 9003	400 V	9,8 kW	15,2 A	20 A
GL 9003	3 x 230 V	9,8 kW	26,1 A	32 A
GL 9010	400 V	11,1 kW	16 A	16 A

Støj

Luftbåren støj udsendt af kontaktgrillen:

Målt lydtrykniveau dB(A): < 70.

3.5. Operatørarbejdspladser, placering og indretning

Kontaktgrillen opstilles på et bord eller lignende i passende arbejdshøjde.

Betjening sker fra fronten af kontaktgrillen.

Af hensyn til ventilation skal der være fri passage for luft under og bag ved maskinen.

Kontaktgrillen skal placeres under emfang eller anden form for udsugning af stegeos.

4. Sikkerhed og restriksi

4.1. Sikkerhedsforanstaltninger, der skal træffes af brugeren

4.1.1. Personlige værnemidler

Det anbefales at der under arbejde med håndtering af hamburgere bæres handsker, da kontaktgrillens overflader er varme.

4.2. Restrisici



Kontaktgrillens overflader, specielt øvre- og nedre stegepande, men også kabinettet på øvre stegepande er meget varme. Pas derfor på ikke at berøre disse under betjening af kontaktgrillen.

5. Betjening

5.1. Kvik-guide

Kontaktgrillen tændes på drejefafbryderen, som er monteret bagtil.

Kontaktgrillens øverste pande åbnes og er nu i Off-tilstand og displayet viser en lille prik i nederste højre hjørne på displayet, som tegn på at der er strøm på kontaktgrillen.

Kontaktgrillen startes ved tryk på ON, og øverste stegepande lukkes. Kontaktgrillen går i standby tilstand, og begynder opvarmning til den forud indstillede standby temperatur.

Bemærk at displayvisning først begynder når temperaturen er over 50°C. Ved temperaturer herunder vises "- - -" i displayet.

Når ønsket temperatur er nået, er kontaktgrillen klar til brug.

Skift fra standby til drift sker ved at trykke på +/Normal tasten. Herefter vil øverste pande lukke op, og maskinen er klar til brug, forudsat at standby temperatur og normal temperatur er ens programmeret. Placér hamburgeren/-ne på nederste stegeplade, og tryk på en af programtasterne (1 – 3). Øverste pande lukkes i og hamburgeren steges nu på begge sider i den forud indstillede tid, som i displayet tæller ned til 0, hvorefter øverste pande åbnes, samtidig med at der lyder et lydsignal, som indikation på at stegningen er færdig.

Hvis kontaktgrillen ikke skal bruges i længere tid, bør den sættes på stand by. Dette sker ved af trykke på -/stand by knappen og øverste pande vil lukkes for at spare energi.

5.2. Programmering

Al programmering kan kun ske når kontaktgrillen er i stand by tilstand.

Programmering af stegetider:

1. Tryk på knap nr. 2 og hold den inde i min. 6 sek. Herefter vises et 2-tal i displayet.
2. Tryk på den tast (1 – 3) som ønskes programmeret. Den indstillede tid i sekunder vises i displayet og kan ændres ved tryk på + eller – knapperne.
3. Efter 5 sek. vil programmet vende tilbage til menu og et 2-tal vises i displayet. Hvis andre tider ønskes ændret gentages proceduren [2].
4. For at komme ud af programmerings menuen og vende tilbage til stand by tilstand, trykkes på RESET.



Programmering af temperaturer:

Tryk på knap nr. 3 i min. 6 sek. Herefter vises et 3-tal i displayet.

Tryk på knap nr. 1 for få vist driftstemperatur på overpanden. Ændres ved tryk på +/-.

Tryk på knap nr. 2 for få vist driftstemperatur på underpanden. Ændres ved tryk på +/-.

Tryk på knap nr. 3 for få vist standby temperatur fælles for over- og underpande. Ændres ved tryk på +/- . NB! Stand by temperatur skal bør ligge tæt på driftstemperatur, for at undgå ventetid ved overgang fra standby til normaldrift.

Fabriksindstillinger:

Standby temp.	225 °C
Drifts temp. overpande	225 °C
Drifts temp. underpande	225 °C
Program 1	130 sek.
Program 2	130 sek.
Program 3	130 sek.

Programmering af lyd

- Tryk [3] og hold i mere end 6 sek., hvorefter programmeringsmenu 3 vises i displayet.
- Tryk på [on] for ændring af Standby lyd.
- Tryk på [+ og -] for ændring af lyden.
- Programmet vender tilbage til menu efter 5 sekunder, og den ændrede lyd gemmes.
- For at forlade menu trykkes RESET.

5.3. Låsning af displayvisning

Displayet viser under såvel stand by som drift den målte temperatur på underpanden. Visning af temperaturen på overpanden sker kortvarigt når der skiftes fra stand by til normal.

I forbindelse med stegningen forekommer der store temperaturudsving, hvilket er helt normalt. For at brugeren ikke skal bliver forvirret over dette, er visningen af temperaturen låst, således at temperaturer over den forudindstillede vises som den forudindstillede. Det betyder at når temperaturen overstiger den forudindstillede temperatur, vil denne overskridelse ikke blive vist i displayet.

Låsningen kan ophæves ved i stand by tilstand at holde ON knappen inde i min. 6 sek. Næste gang kontaktgrillen slukkes på OFF og tændes på ON, vil låsningen igen være aktiv.

5.4. Start

Kontaktgrillen tændes på hovedafbryderen bagtil.

Kontaktgrillen sættes i standby tilstand ved tryk på ON.

Kontaktgrillen sættes i driftstilstand ved tryk på +/Normal.

5.5. Stop

Kontaktgrillen stoppes ved tryk på OFF, herved afbrydes alle kontaktgrillens funktioner, og øverste stegepande åbner.

Hvis man ønsker at slukke kontaktgrillen med panderne nede, trykkes på standby og der slukkes på hovedafbryderen bag på kontaktgrillen.

Afbrydelse af et program (nedtælling af stegetid) kan afbrydes ved tryk på RESET. Herefter vil overpanden åbne og stegning på oversiden stoppe. Bemærk dog at stegning på underside fortsætter.

Afbrydelse af al strøm til kontaktgrillen sker ved at dreje hovedafbryderen bagtil på OFF.

5.6. Nødstop

Ønskes øverste stegepande afbrudt et vilkårligt sted sker dette ved at dreje hovedafbryderen på OFF.

5.6.1. Genstart efter nødstop

Når hovedafbryderen igen sættes på ON, går maskinen i udgangstilstand med åbne pander.

5.7. Justering

Afstanden mellem overpande og underpande skal justeres så den passer til kødets tykkelse. Afstanden justeres trinløst mellem 5 og 25 mm, ved at dreje på justeringsgrebet ovenpå bærear- men ved øverste pande.

Ved drejning mod uret reduceres afstanden og ved drejning med uret øges afstanden.

5.8. Stegning

Ved stegning placeres kødet så vidt muligt midt under den øver- ste pande. Hvis der er mere end et kødstykke placeres det "symmetrisk" omkring midten. Dette for at undgå at overpanden "vipper" og dermed ikke får fuld kontakt til kødets overside.



6. Opbevaring, transport og installation

6.1. Transport

Kontaktgrillen bør kun transporteres fastgjort til en transportpalle.

6.2. Opstilling

Kontaktgrillen opstilles på plant underlag, bordplade eller lignende. Kontaktgrillens ben justeres således at kontaktgrillen er højere bagtil en fortil, så overskydende fedt kan løbe til fedtafløbet.

6.2.1. Krav til opstillingssted

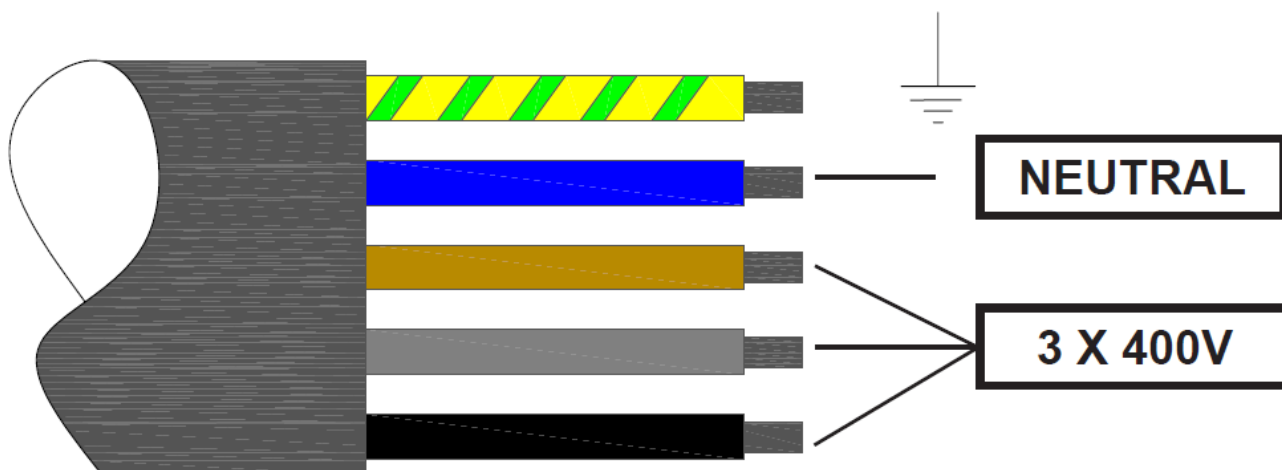
Underlaget for kontaktgrillen skal have tilstrækkelig bæreevne. Se tekniske data pkt. 3.4.

Specielt skal man ved vægophængning af bordplade være opmærksom på at denne bliver solidt fastgjort, og at væggen er egnet til fastgørelse af tunge byrder.

Bemærk at der skal være fri passage for luft bag ved maskinen, under maskinen og foran maskinen. Der må således ikke placeres genstande, klude, handsker eller lignende der kan forhindre en fri luftcirkulation.

6.3. Tilslutning

Kontaktgrillen skal tilsluttes af aut. elinstallatør. Tilslutningsstik medfølger ikke som standard, men skal bestilles særskilt.



Vær opmærksom på at installationen er udført korrekt med tilstrækkelig sikringsstørrelse og beskyttelse mod fejlstrøm, samt jordforbindelse.

7. Vedligeholdelse, fejlfinding og reparation

7.1. Rengøring og orden

UNDER BRUG



Under brug, er det vigtigt at kontaktgrillens fedtskuffe hyppigt tømmes for overskydende fedt, da dette ellers vil løbe over, hvilket kan øge risikoen for at der opstår brand i eller omkring fedtskuffen.

Hvis der ligger fedt i rummet hvori fedtbakken er placeret, skal dette ligeledes fjernes inden fortsat brug.

Efter hver stegning skal panderne skrubes af for overskydende fedt, og fedtet skrubes ned i fedtafløbet. Brug den medfølgende spartel.

Efter hver 5. – 10. stegning tørres panderne af med fedtsugende papir og fedtskuffen tømmes og skylles med varmt vand. Brug beskyttelseshandsker da pander og fedtskuffe er meget varm.

DAGLIGT

Daglig rengøring udføres når kontaktgrillen er kølet af til $< 50^{\circ}\text{C}$.

En gang dagligt skal panderne rengøres grundigt så alle fastbrændte madrester fjernes. Brug evt. en rustfri svamp med mildt rengøringsmiddel. Panden skal være helt rengjort og fremstå "blank". Tør efter med ren klud eller papir.

Tør kabinetter med en fugtig klud evt. med et mildt rengøringsmiddel. Tør efter med tør klud eller papir.

Fedtskuffen tømmes og rengøres i varmt vand tilsat mildt rengøringsmiddel, evt. i opvaskemaskine.

Hvis teflon folie bruges på panderne, rengøres disse med en fugtig klud, tilsat mildt rengøringsmiddel. Det anbefales at bruge teflonfolie (medfølger) da det forhindrer fastbrænding, og letter efterfølgende rengøring.

7.2. Forebyggende vedligeholdelse

Udskiftning af teflonfolie på overpande udføres efter behov. Udfør altid dette når kontaktgrillen er kold.

Teflonfolien er monteret med selvklæbende tape. Fjern folien fra overpanden i begge sider.

Evt. limrester fra tapen, kan fjernes med en skraber. Opvarmning af maskinen til ca. 50°C kan lette denne proces. Brug en fugtig klud eller stålsvamp tilsat rengøringsmiddel til fuldstændig fjernelse af limrester. Husk at slukke for maskinen før den bliver for varm.

Når kontaktgrillen igen er kølet af kan den nye folie monteres. Fjern tapen i den ene side og placér teflonfolien på kanten af øverste pandekabinet. Fjerne tapen i den anden side, og klæb folie på plads.

7.2.1. Fejlfinding

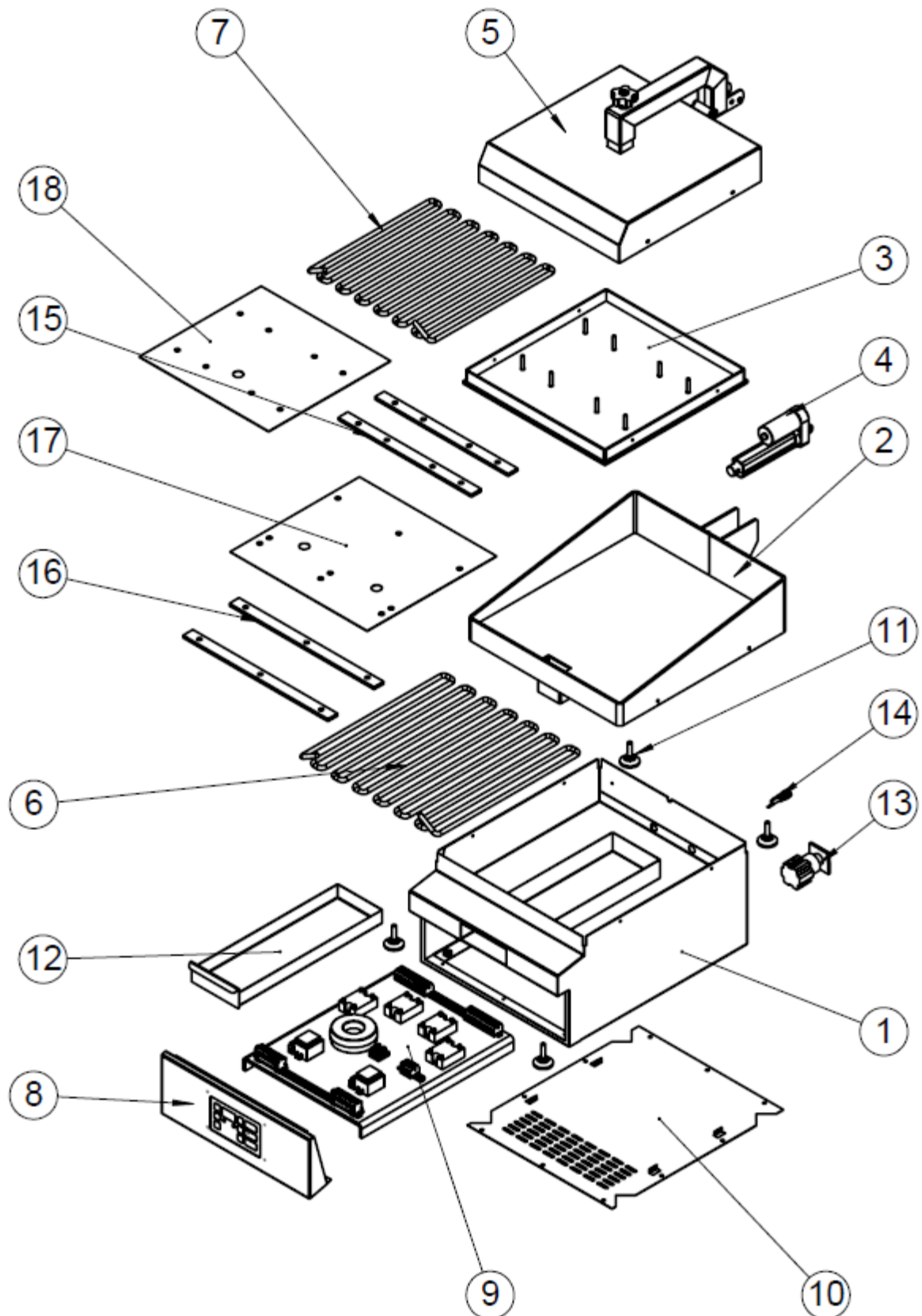
Problem	Årsag / mulig løsning
Displayet viser 1	Føler for nedre varmelegeme er kortsluttet – Udskift føler
Displayet viser 2	Føler for nedre varmelegeme er afbrudt – Kontroller tilslutning
Displayet viser 3	Føler for øvre varmelegeme er kortsluttet – Udskift føler
Displayet viser 4	Føler for øvre varmelegeme er afbrudt – kontroller tilslutning
Der er ikke lys i display	Kontroller af netstikket er sat i og at evt. sikkerhedsafbryder er tændt samt at afbryderen bag på maskinen er på ON.
Der er fortsat ikke lys i display.	Kontroller sikringen bag på maskinen.
Der er fortsat ikke lys i display.	Kontroller afbryderen bag på maskinen om der er spænding på alle faser.
Der er ikke lys i det ene display. (det andet virker).	Kontroller afbryderen bag på maskinen om der er spænding på alle faser.
Der er fortsat ikke lys i det ene display.	Kontroller transformer for print.
Der er fortsat ikke lys i det ene display.	Kontroller sikring på print
Der er fortsat ikke lys i det ene display.	Prøv at koble et nyt tastatur på, for at tjekke om det er tastaturet der er defekt. Stikket skal monteres korrekt på printet, den blanke side skal vende mod panden.
Der er fortsat ikke lys i det ene display.	Prøv at koble et nyt print på, for at tjekke om det er printet der er defekt. Hvis der skiftes print, skal der tjekkes at det nye print, er programmeret korrekt, mht. temperaturer og tider, tjek med betjeningsvejledning + evt. kunde tilretninger.
Begge låg vil ikke lukke (eller åbne).	Kontroller ringtransformer for aktuatorer (motorer).
Begge låg vil fortsat ikke lukke (eller åbne).	Kontroller ensretter for aktuatorer (motorer).
Det ene låg vil ikke lukke (eller åbne). (det andet virker)	Tjek ledninger fra print til aktuator. (Voltmeter 1 og 2 på bageste klemrækker, der skal være 24V DC)
Det ene låg vil fortsat ikke lukke (eller åbne).	Udskift aktuator
Der er ikke varme i et eller flere varmelegemer.	Kontroller solid state relæ, for de varmelegemer der ikke varmer.
Der er fortsat ikke varme i et eller flere varmelegemer.	Kontroller varmelegemet, der måles direkte på varmelegemet.

7.3. Reparation

Reparation bør altid udføres af autoriseret servicepersonale, med kendskab til elektriske apparater.

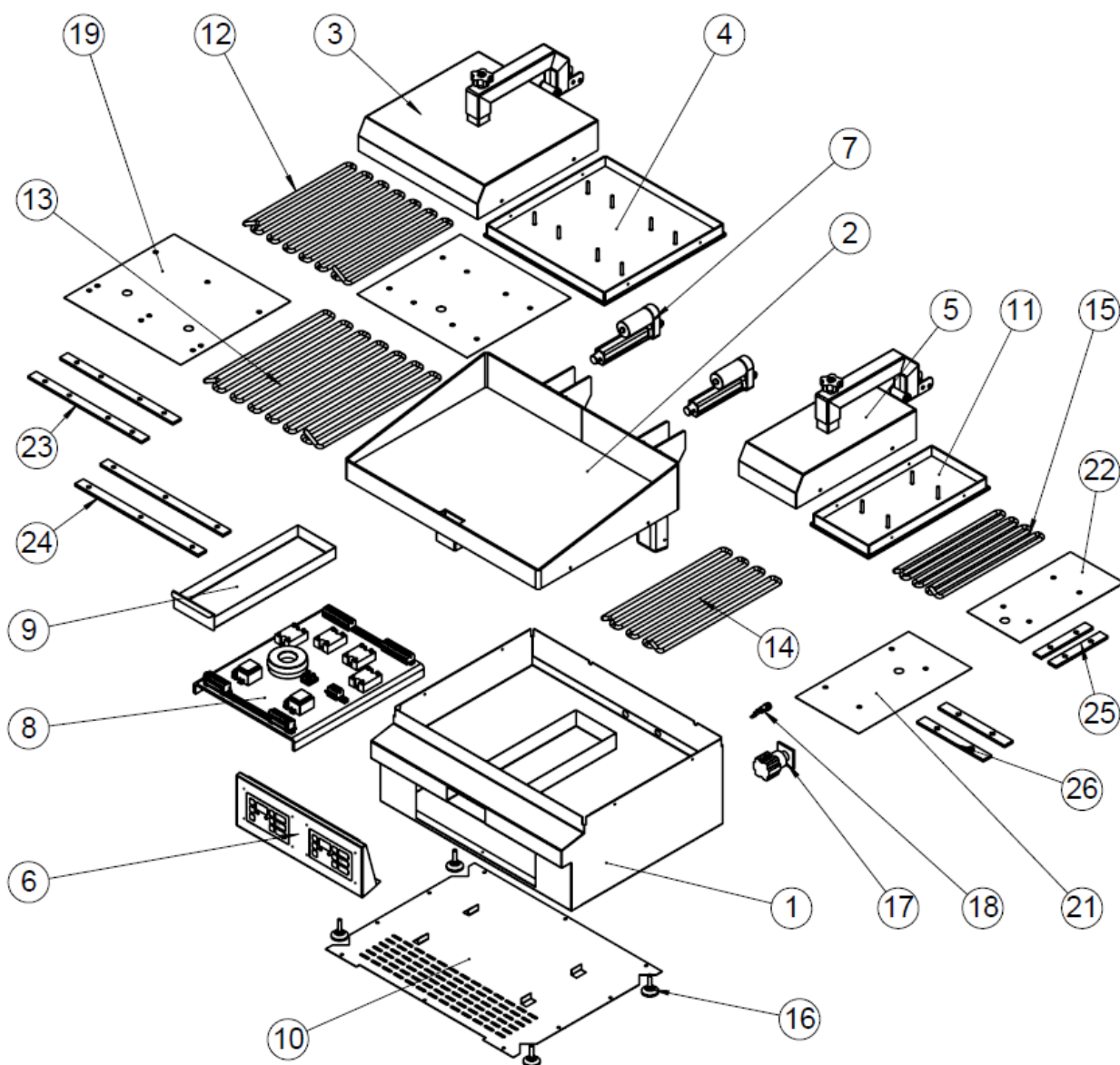
7.3.1. Specifikationer for reservedele

GL 9001



Pos.	Varenummer	Antal	Benævnelse
1	83-10314	1	Bundkabinet GL 9001 komplet
2	83-10315	1	Pande GL 9001 komplet, nedre
3	83-10279	1	Pande øvre stor, komplet
4	83-10022	1	Aktuator MLA-2
5	83-10237	1	Topkabinet stor komplet incl. arm
6	83-09322	1	Varmelegeme nedre 4,7 kW 400V
6a	83-09296	1	Varmelegeme nedre 4,7 kW 230V
7	83-09320	1	Varmelegeme øvre 4,1 kW 400V
7a	83-09294	1	Varmelegeme øvre 4,1 kW 230V
8	83-10323	1	Frontpanel komplet incl. print og tastatur
9	83-20103	1	Elkomponenter – se eldiagram for stykliste
10	83-09975	1	Bundplade GL 9001/3
11	82-06510	4	Ben M8 justerbar
12	83-09980	1	Fedtsskuffe
13	84-00067	1	Afbryder 4-polet CA25 32 A
13a	84-00292	1	Vred for afbryder
14	84-00290	1	Sikringsholder
14a	72-00133	1	Sikring 5A
15	83-09313	2	Spændestykke overpande stor
16	83-09312	2	Spændestykke underpande
17	83-09119	1	Skærmlade nedre stor
18	83-10194	1	Skærmlade øvre stor

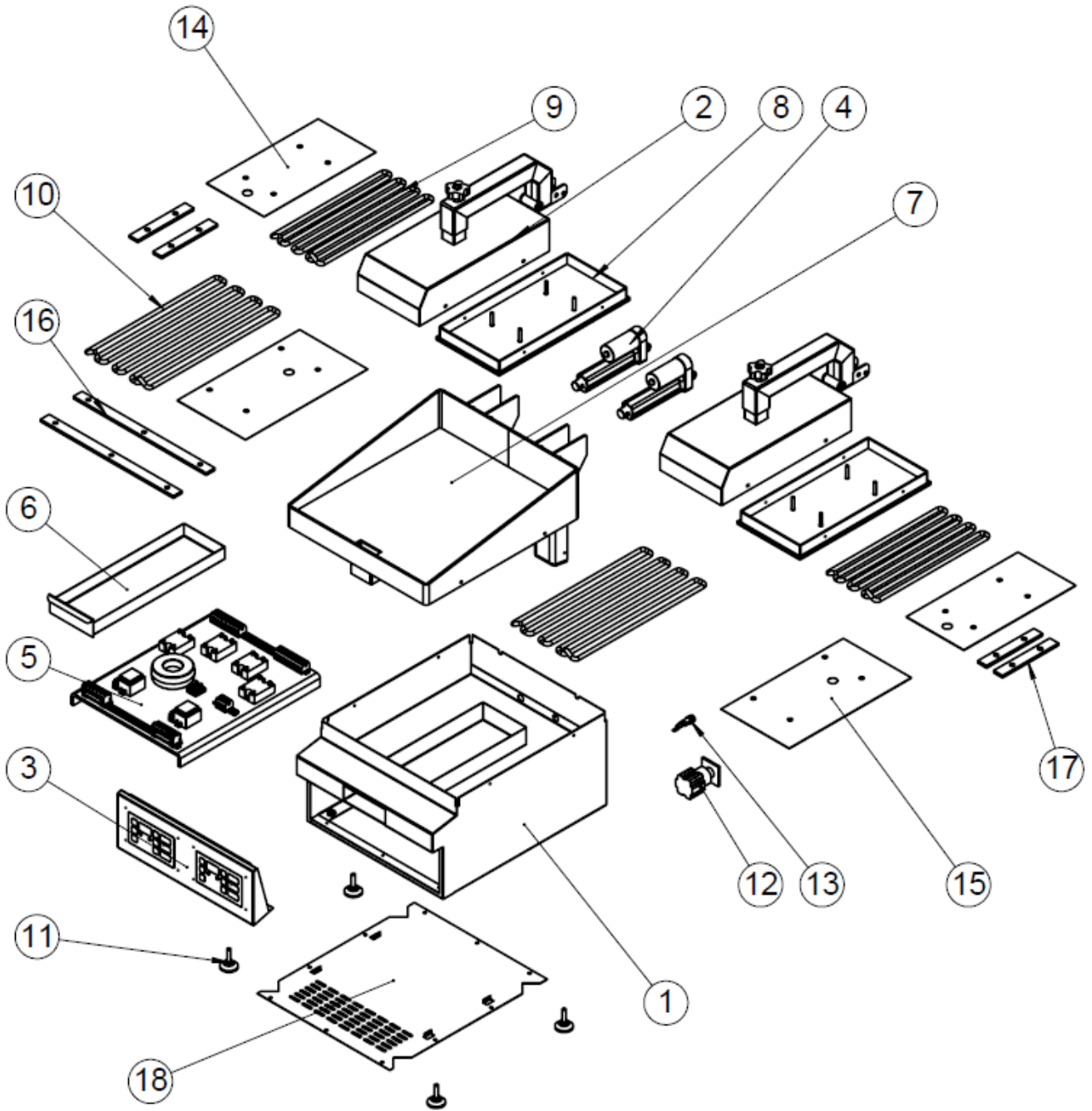
GL 9002



Pos.	Varenummer	Antal	Benævnelse
1	83-10292	1	Bundkabinet GL 9002komplet
2	83-10293	1	Pande GL 9002 komplet, nedre
3	83-10237	1	Topkabinet stor, komplet incl. arm
4	83-10279	1	Pande øvre stor, komplet
5	83-10325	1	Topkabinet lille komplet incl. arm
6	83-10324	1	Frontpanel dobbelt komplet incl. print og tastatur

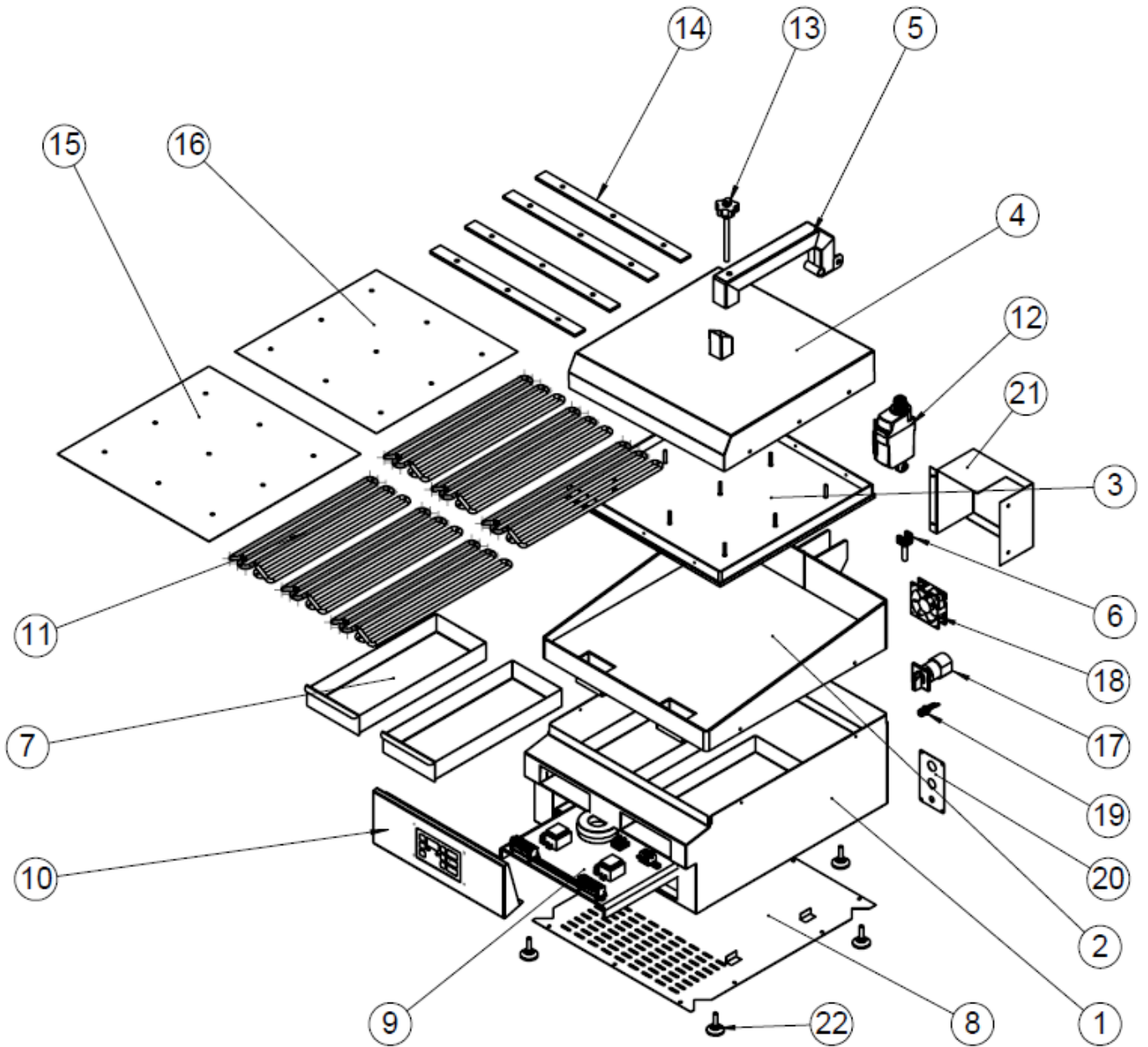
Pos.	Varenummer	Antal	Benævnelse
7	83-10022	2	Aktuator MLA-2
8	83-20104	1	Elkomponenter – se eldiagram for stykliste
9	83-09980	1	Fedtsskuffe
10	83-10288	1	Bundplade 600 mm
11	83-09981	1	Pande lille komplet
12	83-09320	1	Varmelegeme øvre 4,1 kW 400V
12a	83-09294	1	Varmelegeme øvre 4,1 kW 230V
13	83-09322	1	Varmelegeme nedre 4,7 kW 400V
13a	83-09296	1	Varmelegeme nedre 4,7 kW 230V
14	83-09323	1	Varmelegeme nedre 2,6 kW 400V
14a	83-09297	1	Varmelegeme nedre 2,6 kW 230V
15	83-09323	1	Varmelegeme øvre 2,3 kW 400V
15a	83-09295	1	Varmelegeme øvre 2,3 kW 230V
16	82-06510	4	Ben M8 justerbar
17	84-00067	1	Afbryder 4-polet CA 25 32A (400V)
17a	84-00105	1	Afbryder 4-polet CA40 40 A (230V)
17b	84-00292	1	Vred for afbryder type CA
18	84-00290	1	Sikringsholder
18a	72-00133	1	Sikring 5A
19	83-09119	1	Skærmlade nedre stor
20	83-10194	1	Skærmlade øvre stor
21	83-09120	1	Skærmlade nedre lille
22	83-10195	1	Skærmlade øvre lille
23	83-09313	2	Spændestykke overpande stor
24	83-09312	2	Spændestykke underpande stor
25	83-09329	2	Spændestykke overpande lille
26	83-09135	2	Spændestykke underpande lille

GL 9003



Pos.	Varenummer	Antal	Benævnelse
1	83-09984	1	Bundkabinet GL 9003 komplet
2	83-10325	2	Topkabinet lille komplet incl. arm
3	83-10324	1	Frontpanel dobbelt komplet incl. print og tastatur
4	83-10022	2	Aktuator MLA-2
5	83-20105	1	Elkomponenter – se eldiagram for stykliste
6	83-09980	1	Fedtsskuffe
7	83-09985	1	Pande GL 9003 nedre komplet
8	83-09320	2	Pande lille øvre komplet
9	83-09321	2	Varmelegeme øvre 2,3 kW 400V
9a	83-09295	2	Varmelegeme øvre 2,3 kW 230V
10	83-09323	2	Varmelegeme nedre 2,6 kW 400V
10a	83-09297	2	Varmelegeme nedre 2,6 kW 230V
11	82-06510	4	Ben M8 justerbar
12	84-00067	1	Afbryder 4-polet CA25 32 A
12a	84-00292	1	Vred for afbryder
13	84-00290	1	Sikringsholder
13a	72-00133	1	Sikring 5A
14	83-10195	2	Skærmlade øvre lille
15	83-09120	2	Skærmlade nedre lille
16	83-09312	2	Spændestykke underpande
17	83-09329	4	Spændestykke overpande lille
18	83-09975	1	Bundplade GL 9001/3

GL 9010



Pos.	Varenummer	Antal	Benævnelse
1	83-10332	1	Bundkabinet GL 9010 komplet
2	83-10330	1	Pande GL 9010 komplet
3	83-10335	1	Toppande GL 9010 komplet
4	83-10337	1	Topkabinet GL 9010 komplet
5	83-10346	1	Vippearm GL 9010 komplet
6	83-10352	1	Justerbeslag for aktuator GL 9010
7	83-10353	2	Fedtskuffe GL 9010
8	83-10326	1	Bundplade GL 9010
9	83-20103	1	EI-sektion komplet (enkeltdele se stykliste til eldiagram)
10	83-10323	1	Frontpanel komplet med print og tastatur
11	83-10333	6	Varmelegeme 1,85 kW 400V
12	83-10325	1	Aktuator LA 23
13	83-10096	1	Justerbolt for pande
14	83-10336	4	Spændestykke GL 9010
15	83-10355	1	Skærmlade nederste GL 9010
16	83-10354	1	Skærmlade øverste GL 9010
17	84-00068	1	Afbryder 4-polet CA20 25A
18	83-00086	1	Ventilator 80x80x25 24V DC
19	84-00290	1	Sikringsholder
19a	72-00133	1	Sikring 5A
20	83-10099	1	Monteringsplade for 25A afbryder
21	83-10317	1	Skærm bag
22	82-06510	4	Ben justerbar

8. Ophør af brug

8.1. Skrotning



Kontaktgrillen er mærket med ovenstående genbrugssymbol. (EU direktiv 2002/96/EC) og skal i Danmark bortskaffes i henhold til Elskrotbekendtgørelsen.

Det betyder at når produktet er udtjent, skal du bortskaffe det efter kommunens bestemmelser, f.eks. i dertil opstillet container på kommunens genbrugsplads.

9. Bilag

9.1. Skilte, symboler, piktogrammer og forkortelser

Kontaktgrillen er mærket med følgende symboler og piktogrammer:



Genbrugssymbol i h.t. EU direktiv (se afsnit 8)



Varm overflade – brug handsker

EU DECLARATION OF CONFORMITY

We FKI Fast Food Teknik a/s declares under our sole responsibility that the product Turbomatic with

Model no.:

GL 9001, GL 9002, GL 9003 and GL 9010

are in conformity with the following directive(s), standard(s) or other normative document(s), provided that the products are used in accordance with our instructions.

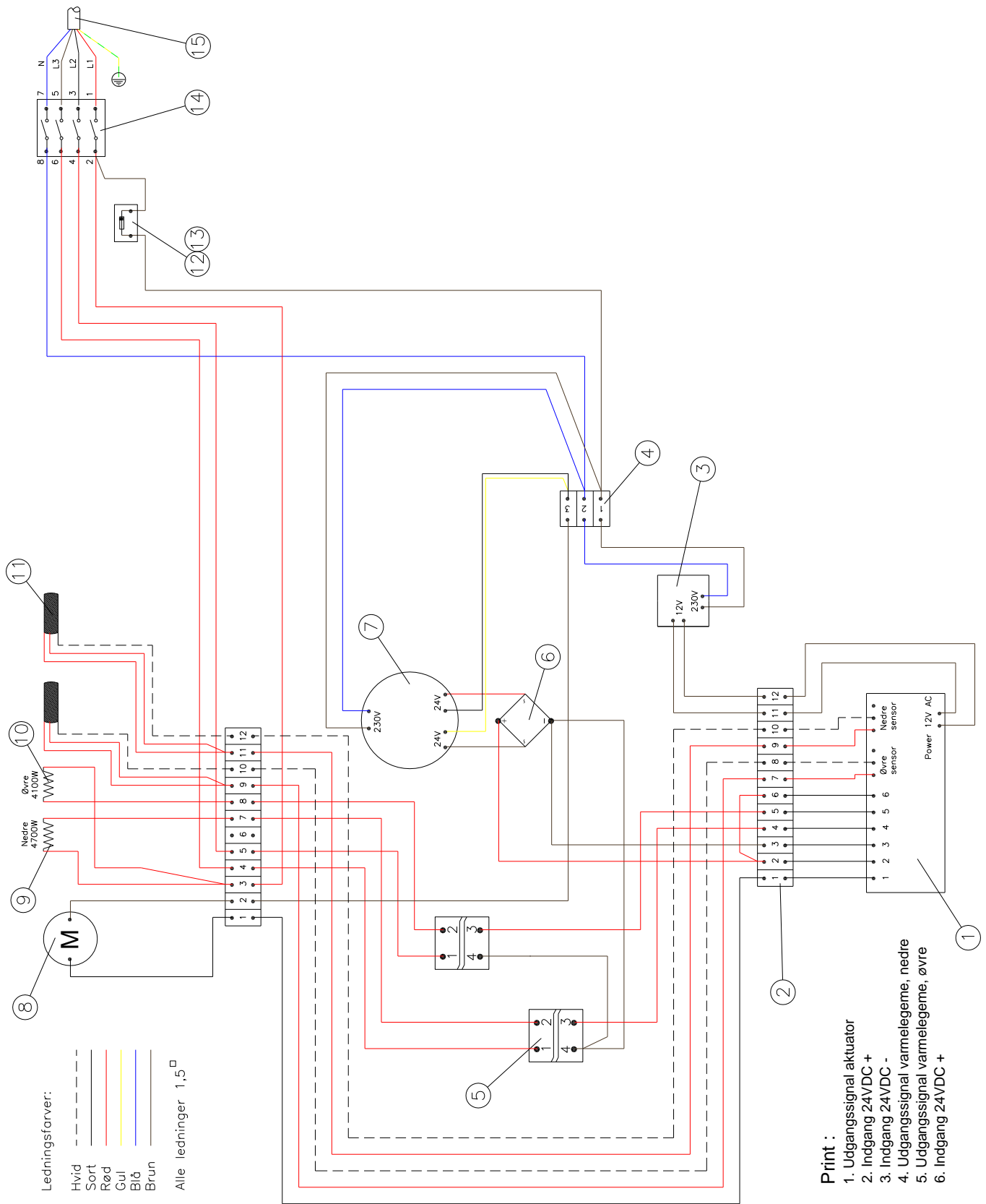
Directives	Standards
Machine Directive 2006/42/EC	EN/ISO 12100:2010 EN 60335-1:2012 + AC:2014 + A11:2014 EN 60335-2-38:2003 + A1:2008 EN/IEC 60204-1:2005 (partly) EN/IEC 60204-1:2005/A1:2008 (partly)
Electromagnetic Compatibility Directive 2014/30/EU	EN 55014-1:2006 + A1:2009 + A2:2011 EN 55014-2:1997 + A1:2001 + A2:2008
WEEE Directive 2012/19/EU RoHS Directive 2011/65/EU	
Regulations	Standards
Food Contact Materials 1935/2004 Good Manufacturing Practice 2023/2006	N/A

Date <i>29/1-2021</i>	Issued by <i>Søren Poulsen</i> Søren Poulsen - Managing Director
--------------------------	--

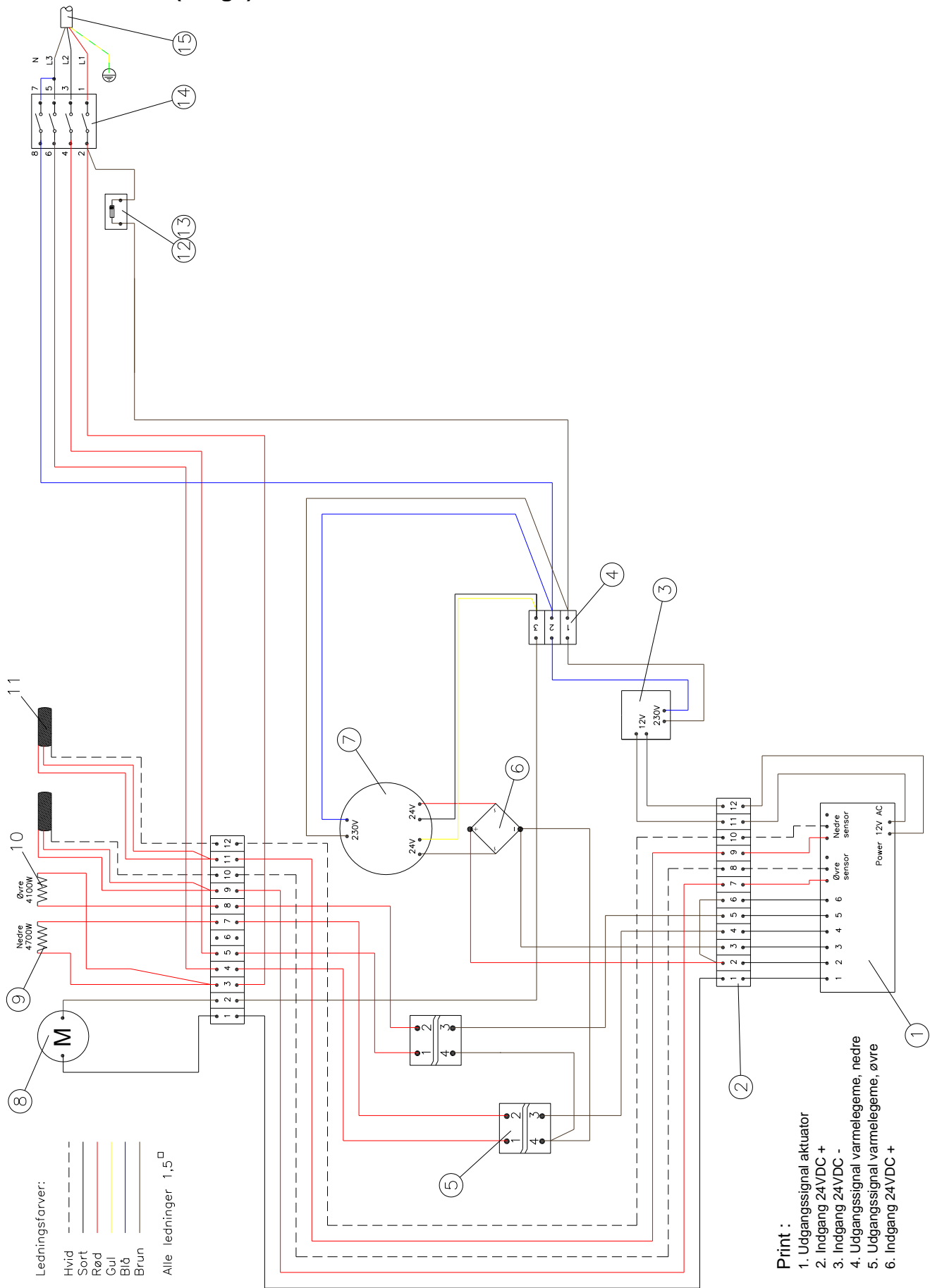
FKI Fast Food Teknik a/s only vouches for the correctness of the English version of this declaration. In the event of the declaration being translated into any other language, the translator concerned shall be liable for the correctness of the translation.

9.3. El-diagrammer

GL 9001 400V

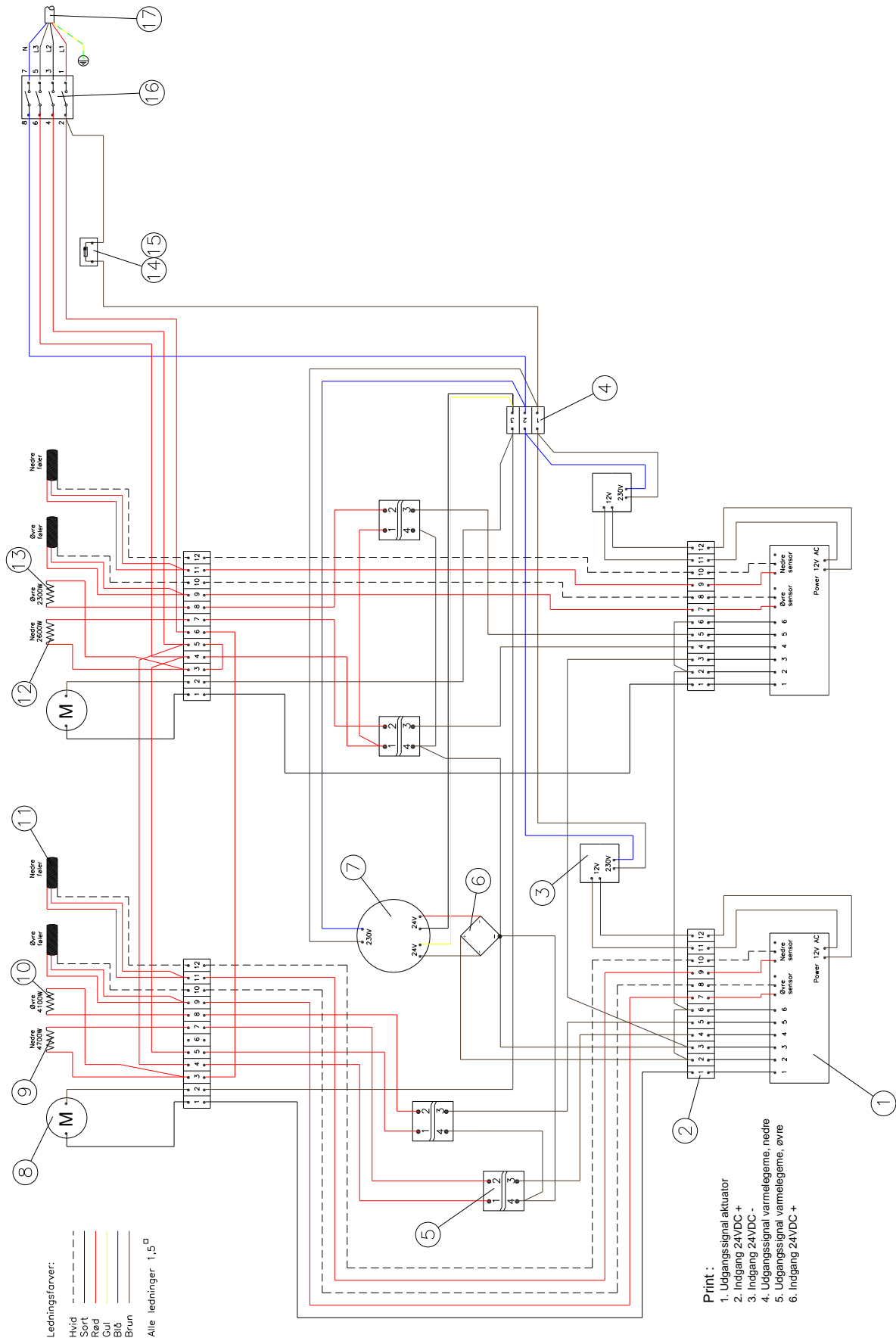


GL 9001 3x230V (Norge)



Pos.	Varenummer	Antal	Benævnelse
1	83-10039	1	Print GL90 serie
2	83-07681	2	Klemrække 12-polet
3	83-09056	1	Transformer 230V – 12V 3VA
4	83-07952	1	Klemrække 3-polet
5	83-10316	2	Relæ SSR 20-265A
6	83-07563	1	Ensretter
7	84-00294	1	Ringtransformer 230V – 2x24V 80VA
8	83-10022	1	Aktuator MLA-2
9	83-09322	1	Varmelegeme nedre 4,7 kW 400V
9a	83-09296	1	Varmelegeme nedre 4,7 kW 230V
10	83-09320	1	Varmelegeme øvre 4,1 kW 400V
9a	83-09294	1	Varmelegeme øvre 4,1 kW 230V
11	83-09057	1	Føler PT100 øvre
11a	83-09998	1	Føler PT100 nedre
12	84-00290	1	Sikringsholder
13	84-00289	1	Finsikring 2A
14	84-00067	1	Afbryder 4-polet CA25 32A
15	72-03674	1	Netkabel 5 x 2,5 mm ²

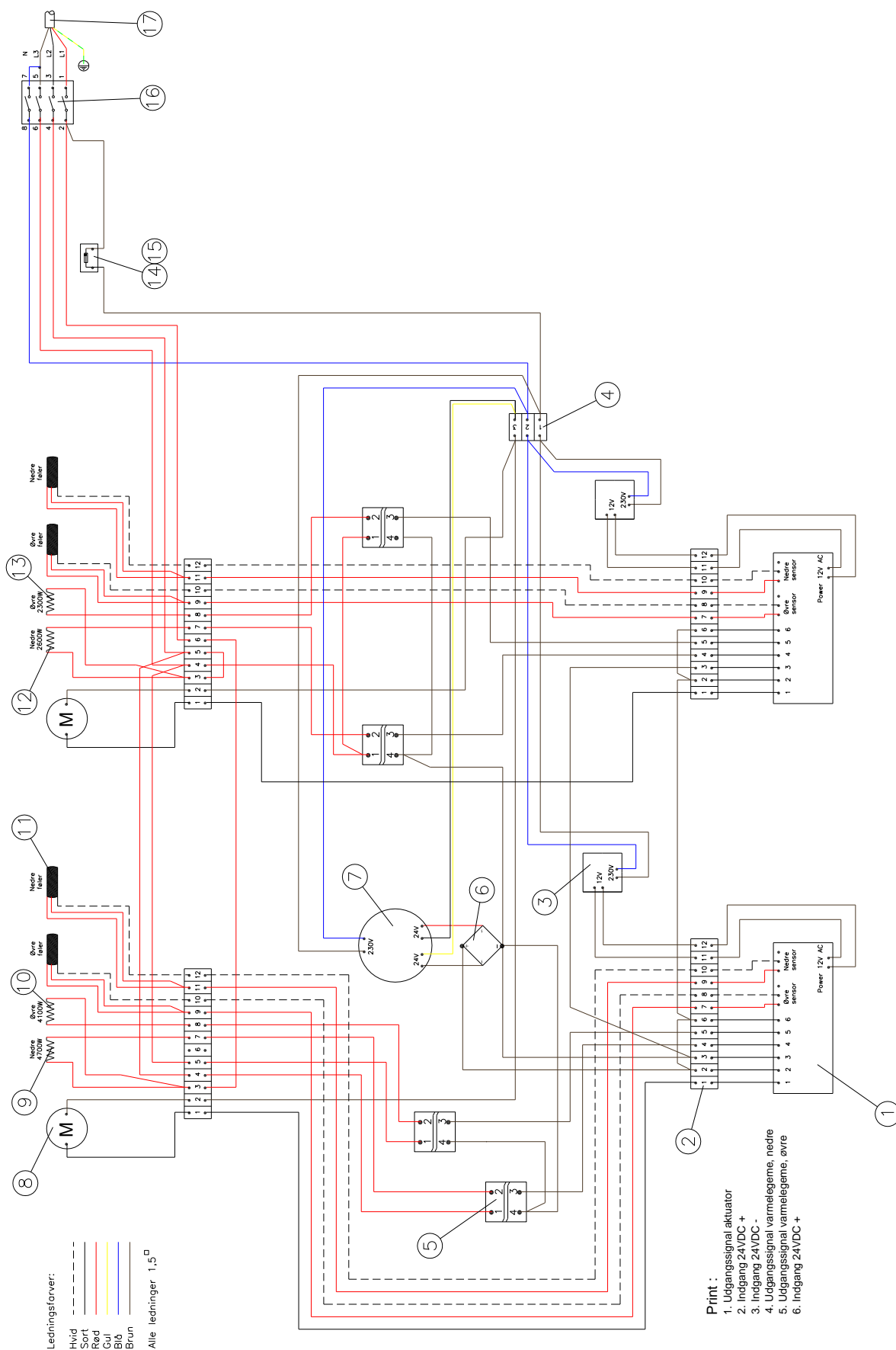
GL 9002 400V



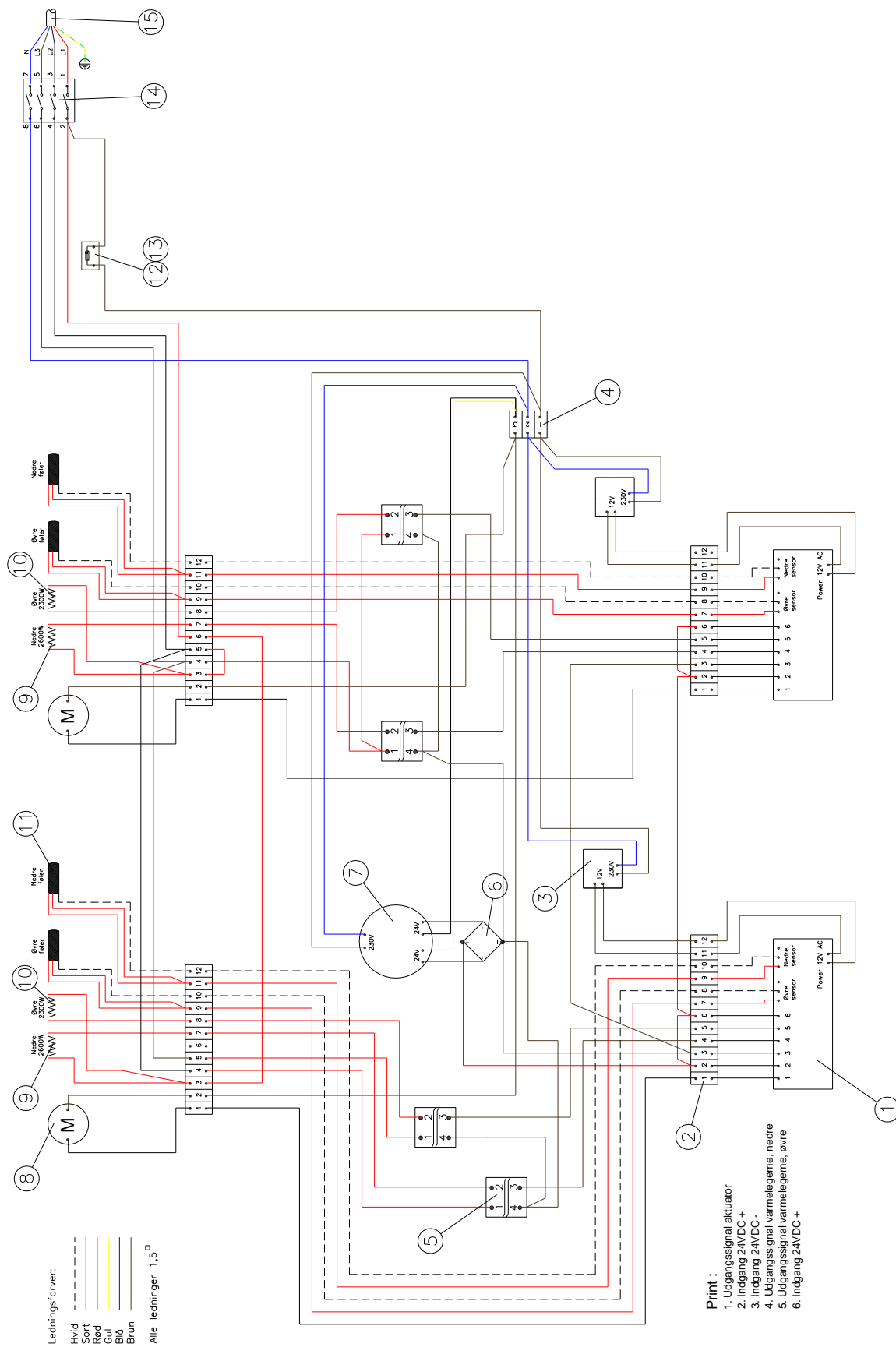
Ledningsforer:
 Hvid
 Sort
 Rød
 Gul
 Blå
 Brun
 Alle ledninger 1,5²

- Print :
1. Udgangssignal aktuator
 2. Indgang 24VDC +
 3. Indgang 24VDC -
 4. Udgangssignal varmelegeme, nedre
 5. Udgangssignal varmelegeme, øvre
 6. Indgang 24VDC +

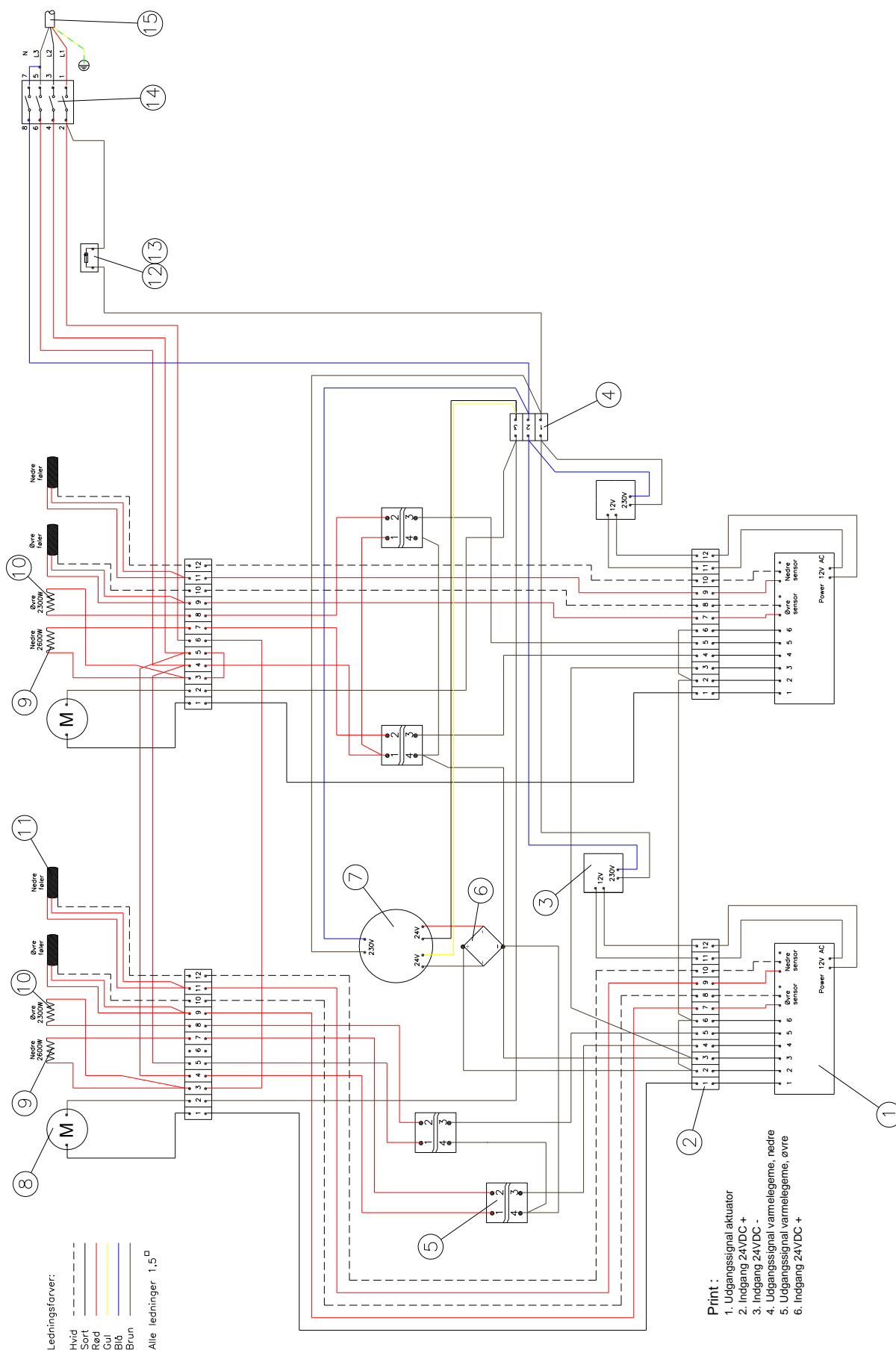
GL 9002 3x230V (Norge)



Pos.	Varenummer	Antal	Benævnelse
1	83-10039	2	Print GL90 serie
2	83-07681	4	Klemrække 12-polet
3	83-09056	1	Transformer 230V – 12V 3VA
4	83-07952	1	Klemrække 3-polet
5	83-10316	4	Relæ SSR 20-265A
6	83-07563	1	Ensretter
7	84-00295	1	Ringtransformer 230V – 2x24V 120VA
8	83-10022	2	Aktuator MLA-2
9	83-09322	1	Varmelegeme nedre 4,7 kW 400V
9a	83-09296	1	Varmelegeme nedre 4,7 kW 230V
10	83-09320	1	Varmelegeme øvre 4,1 kW 400V
10a	83-09294	1	Varmelegeme øvre 4,1 kW 230V
11	83-09057	1	Føler PT100 øvre
11a	83-09998	1	Føler PT100 nedre
12	83-09323	1	Varmelegeme nedre 2,6 kW 400V
12a	83-09297	1	Varmelegeme nedre 2,6 kW 230V
13	83-09321	1	Varmelegeme øvre 2,3 kW 400V
13a	83-09295	1	Varmelegeme øvre 2,3 kW 230V
14	84-00290	1	Sikringsholder
15	84-00289	1	Finsikring 2A
16	84-00067	1	Afbryder 4-polet CA25 32A
17	72-03674	1	Netkabel 5 x 2,5 mm ²

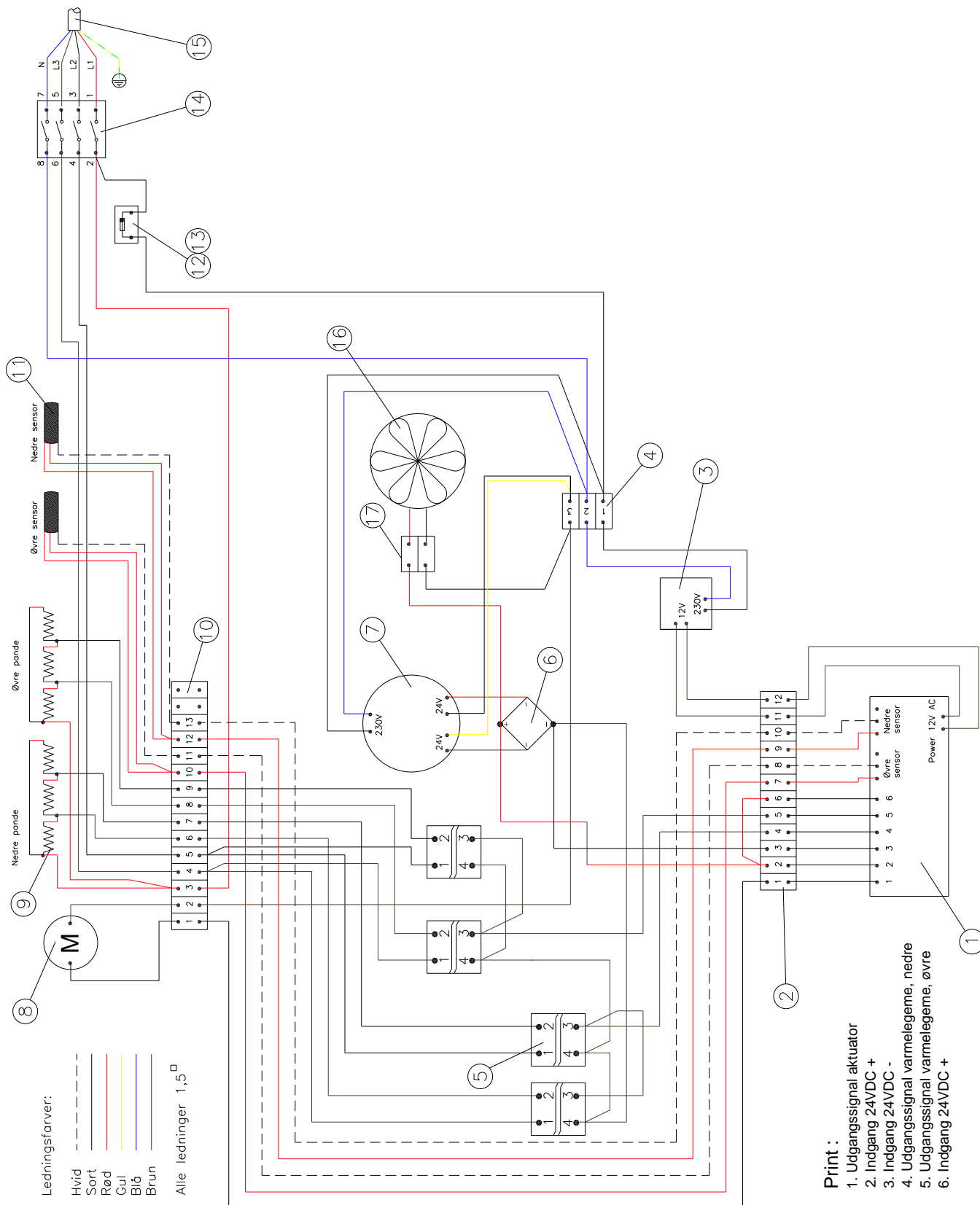


GL 9003 3x230V (Norge)



Pos.	Varenummer	Antal	Benævnelse
1	83-10039	2	Print GL90 serie
2	83-07681	4	Klemrække 12-polet
3	83-09056	1	Transformer 230V – 12V 3VA
4	83-07952	1	Klemrække 3-polet
5	83-10316	4	Relæ SSR 20-265A
6	83-07563	1	Ensretter
7	84-00295	1	Ringtransformer 230V – 2x24V 120VA
8	83-10022	2	Aktuator MLA-2
9	83-09323	1	Varmelegeme nedre 2,6 kW 400V
9a	83-09297	1	Varmelegeme nedre 2,6 kW 230V
10	83-09321	1	Varmelegeme øvre 2,3 kW 400V
10a	83-09295	1	Varmelegeme øvre 2,3 kW 230V
11	83-09057	1	Føler PT100 øvre
11a	83-09998	1	Føler PT100 nedre
12	84-00290	1	Sikringsholder
13	84-00289	1	Finsikring 2A
14	84-00067	1	Afbryder 4-polet CA25 32A
15	72-03674	1	Netkabel 5 x 2,5 mm ²

GL 9010 400V



Pos.	Varenummer	Antal	Benævnelse
1	83-10039	1	Print GL90 serie
2	83-30012	2	Klemrække COMBICON12-polet stikblok
3	83-09056	1	Transformer 230V – 12V 3VA
4	83-07952	1	Klemrække 3-polet
5	83-10316	4	Relæ SSR 20-265A
6	83-07563	1	Ensretter
7	84-00294	1	Ringtransformer 230V – 2x24V 80VA
8	83-10022	1	Aktuator MLA-2
9	83-09322	6	Varmelegeme 1,85 kW 400V
10	83-30015	1	Klemrække COMBICON 15-polet stikblok
11	83-09057	1	Føler PT100 øvre
11a	83-09998	1	Føler PT100 nedre
12	84-00290	1	Sikringsholder
13	84-00289	1	Finsikring 2A
14	84-00067	1	Afbryder 4-polet CA25 32A
15	72-03674	1	Netkabel 5 x 2,5 mm ²
16	83-00089	1	Ventilator 80x80x25 24V
17	83-08156	1	Klemrække 2-polet



FKI Fast Food Teknik a/s

Byghøjvej 5, Verringe – DK-5690 Tommerup – Danmark
Tlf. +45 6475 1066 – info@fki.dk – www.fki.d