

Brugervejledning

Unitoaster
Model:
UT280/400
UT280V/400V
UT280EV/400EV
UT280V BB/400V BB
UT280S/400S

Type code: SCT-06



Version 2.3 – 2022



FKI Fast Food Teknik a/s

Indhold

1	Indledning.....	3
1.1	Generelt.....	3
1.1.1	Produktbeskrivelse	3
1.1.2	Fabrikant	3
1.1.3	Maskinskilt	4
1.1.4	Tekniske specifikationer og forbrug	4
1.1.5	Modifikation	5
2	Sikkerhed	5
2.1	Personligt sikkerhedsudstyr	6
2.2	Potentielle farer.....	6
2.3	Hvem må bruge maskinen.....	6
2.4	Transport/installation/fastgørelse	7
2.4.1	Transport	7
2.4.2	Installation	7
2.4.3	Fastgørelse.....	8
2.5	Drift.....	8
2.6	Rengøring/vedligehold	8
2.7	Servicering	9
3	Betjening.....	9
3.1	Før ibrugtagning	9
3.2	Betjening.....	9
3.3	Reparation og reservedele	11
3.4	Specifikationer for reservedele	11
3.4.1	Reservedelstegninger	11
3.4.2	Eldiagrammer.....	17
4	Rengøring.....	23
4.1	Generelt.....	23
4.2	Daglig rengøring.....	23
5	Bortskaffelse.....	23
5.1	Emballagen	23
5.2	Maskinen efter ophørt brug	23
6	EU DECLARATION OF CONFORMITY	24

1 Indledning

Original betjeningsvejledning

Denne vejledning er FKI Fast Food Tekniks original vejledning til Apparatet

Formål med vejledning

Denne vejledning har til formål at sikre korrekt installation, brug, håndtering og vedligehold af Unitoaster
Herefter kaldet apparatet.



Vigtigt! Læs vejledningen grundigt igennem før brug og gem til senere brug.

Opbevaring af vejledning

Vejledningen skal opbevares så den altid er let tilgængelig for bruger og servicetekniker.

Kendskab til vejledning

Det er apparatets ejer's forpligtelse at sikre, at alle, der skal betjene, servicere, vedligeholde eller reparere Apparatet, har læst vejledningen, som minimum de dele af den, der er relevante for deres arbejde.

Derudover har alle, der skal betjene, servicere, vedligeholde eller reparere apparatet, pligt til selv at søge informationer i vejledningen.

1.1 Generelt

1.1.1 Produktbeskrivelse

Apparatet er beregnet til placering på et bord i passende arbejdshøjde, og betjeningen sker fra fronten.

1.1.2 Fabrikant

FKI Fast Food Teknik a/s
Byghøjvej 5, Verringe
DK-5690 Tommerup
www.fki.dk

1.1.3 Maskinskilt

1.1.3.1 Typebetegnelse: SCT-06



1.1.4 Tekniske specifikationer og forbrug

1.1.4.1 Mål og vægt

Modelbetegnelse	Bredde x dybde x højde	Vægt i kg
UT280	410 x 510 x 420 mm	15
UT280V	410 x 510 x 420 mm	15
UT280EV	410 x 510 x 420 mm	15
UT280V BB	410 x 510 x 420 mm	15
UT280S	410 x 510 x 420 mm	15
UT400	530 x 510 x 420 mm	18
UT400V	530 x 510 x 420 mm	19
UT400EV	530 x 510 x 420 mm	19
UT400V BB	530 x 510 x 420 mm	19
UT400S	530 x 510 x 420 mm	19
UT400 m. fødesystem	530 x 710 x 525 mm	25

1.1.4.2 Effekt

Tilslutningsspænding: 230 V AC

Tilslutningsfrekvens: 50/60 Hz

Modelbetegnelse	Strømoftagelse [Amp.]	Effekt [kW]
UT280	9,5 A	2,2 kW
UT280 ECO	9,5 A	2,2 kW
UT280V	9,5 A	2,2 kW
UT280V ECO	9,5 A	2,2 kW
UT280V BB	9,5 A	2,2 kW
UT280S	9,5 A	2,2 kW
UT400	9,5 A	2,2 kW
UT400 ECO	9,5 A	2,2 kW
UT400V	9,5 A	2,2 kW
UT400V ECO	9,5 A	2,2 kW
UT400V BB	9,5 A	2,2 kW
UT400S	9,5 A	2,2 kW
UT400 m. fødesystem	9,5 A	2,2 kW

Støj

Luftbåren støj udsendt af Apparatet:

Målt lydtrykniveau : < 65 dB(A)

1.1.4.3 Tilsigtet brug

Apparatet må kun anvendes til tilberedning af fødevarer.

1.1.5 Modifikation

Apparatet må på ingen måde modificeres eller serviceres af uautoriserede personer. Sker dette fraskriver FKI Fast Food Teknik a/s sig ethvert ansvar.

2 Sikkerhed

Generelt

Læs disse sikkerhedsanvisninger før apparatet tages i brug. Opbevar dem i nærheden til senere reference. Disse anvisninger og selve apparatet er forsynet med vigtige oplysninger om sikkerhed, der altid skal læses og overholdes. FKI Fast Food Teknik a/s frasiger sig ethvert ansvar for manglende overholdelse af disse sikkerhedsregler, for uheldsmæssig brug af apparatet eller forkerte indstillinger.

2.1 Personligt sikkerhedsudstyr



Det anbefales at der under arbejde ved apparatet og ved rengøring, anvendes handsker og briller, da Apparatets overflader er varme.

2.2 Potentielle farer



Når apparatet er i brug, skal brugeren være opmærksom at apparatet er varmt. Rør ikke de varme overflader eller båndet som transporterer brødet igennem apparatet må ikke berøres uden brug af beskyttelseshandsker. Pas derfor på ikke at berøre disse under betjening af apparatet.



Under drift er det kun betjeningsknapper på fronten, der må berøres. De fødevarer der tilberedes på apparatet, lægges på og fjernes med et dertil beregnet redskab for at undgå kontakt med Apparatets varme flader.

2.3 Hvem må bruge maskinen



Dette apparat er ikke beregnet til brug af børn! Heller ikke personer med nedsat fysisk eller mentale evner eller mangel på erfaring og viden, medmindre de har fået oplæring eller instruktion om brug af apparatet af en person, der er ansvarlig for deres sikkerhed.

2.4 Transport/installation/fastgørelse

2.4.1 Transport

Apparatet leveres i transportemballage, og bør kun transporteres på samme måde, hvis den flyttes.

ADVARSEL: Maskinen må ikke flyttes under drift.



Flytning og opstilling af apparatet skal foretages af to eller flere personer!

RISIKO for skader!

Brug beskyttelseshandsker og sikkerhedssko under udpakning og installation - snitfare.

2.4.2 Installation

Apparatet opstilles på en egnet bordplade eller lignende i passende arbejdsøjde. Betjening af apparatet sker fra fronten. Apparatet er beregnet til placering på bord eller disk, og er forsynet med justerbare ben.



Tilslutning af apparatet bør foretages af autoriseret elinstallatør. Apparatet er forsynet med 1-polet stik med jord (F+N+J). Vær opmærksom på at installationen er udført korrekt med tilstrækkelig sikringsstørrelse, beskyttelse mod fejlstrøm og jordforbindelse.



ADVARSEL: Apparatet skal jordforbindes i overensstemmelse med nationale sikkerhedsstandarder for elektrisk materiel, da det ellers kan forårsage elektrisk stød og alvorlig personskade.



Apparatet skal akklimatiseres før brug. Derfor bør den ikke startes før der er gået otte timer.



Strømforsyningen skal kunne afbrydes enten ved at tage stikket ud eller ved hjælp af en multipolet afbryder, der er anbragt før strømuttaget i henhold til gældende regler på området, og være frit tilgængelig. Apparatet skal jordforbindes i overensstemmelse med nationale sikkerhedsstandarder for elektrisk materiel.



Der må ikke anvendes forlængerledninger eller multistikdåser. Efter endt installation må der ikke være direkte adgang til de elektriske dele. Rør aldrig ved apparatet, hvis du er våd eller har bare fødder. Anvend ikke dette apparat, hvis strømkablet eller stikket er beskadiget, hvis apparatet ikke fungerer korrekt, eller hvis det er beskadiget, eller har været tabt på gulvet.



Eventuel udskiftning af elkablet skal foretages af en autoriseret tekniker, for at undgå fare for personskade - RISIKO for elektrisk stød. Der må kun anvendes kabler, der er olieresistente!

2.4.3 Fastgørelse



Apparatet behøver ikke at fastgøres, den er forsynet med justerbare ben for at sikre stabil og let opstilling.

2.5 Drift



Apparatet skal være under opsyn under brug og skal slukkes på dens hovedafbryder, hvis den forlades.



Apparatet er kun beregnet til fremstilling af fødevarer. Der må ikke påføres væsker eller andre stoffer som har et brændpunkt på under 300°C.

2.6 Rengøring/vedligehold



RENGØRING OG VEDLIGEHOLDELSSES ADVARSEL: Der må ikke bruges produkter som indeholder syre, da det kan skade overfladen på produktet.

Det er vigtigt at Unitoasterens spildbakke/reflektorplade jævnligt tømmes for brødkrummer, da disse ellers vil brænde sig fast på overfladen.

Daglig rengøring udføres når Unitoasteren er kølet af. Spildbakken tømmes for brødkrummer og vaskes med fugtig klud. Unitoasteren rengøres ved aftørring med fugtig klud udvendig.

En gang dagligt rengøres Apparatet grundigt, og alle udvendige overflader aftørres med en fugtig klud.

Rengøring bør ikke foretages når Apparatet er mere en 50°C varm.



Anvend aldrig damprensere/skumrensere - RISIKO for elektrisk stød.

2.7 Servicing



Apparatet skal altid være slukket og koblet fra strømkilden før opstart af reparation.

Reparation af Apparatet bør kun foretages af autoriseret personale.

3 Betjening

3.1 Før ibrugtagning



Før opstart fjernes alt emballage og beskyttelsesplast fra apparatet og bortskaffes efter gældende regler (se afsnit 5.1). Læs grundigt afsnittet 2 om sikkerhed før apparatet tilsluttes.



Før opstart rengøres apparatet jævnfør afsnit 4.

3.2 Betjening

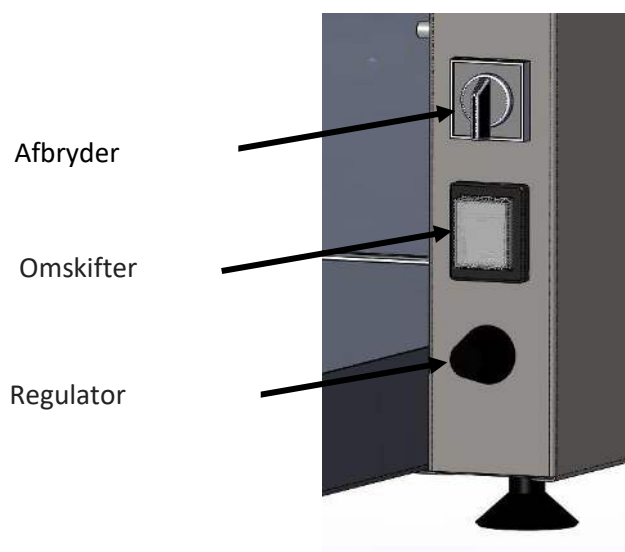
Unitoasteren tændes ved at dreje hovedafbryderen foran på Unitoasteren til stilling ON.

En gul glimlampe indikerer at der er tændt for maskinen (Kun -EV model).

Unitoasteren kan være forsynet med variabel båndhastighed, (-V-model) som reguleres med en drejeknap.

Unitoasteren har en "sparefunktion" som aktiveres med omskifter knappen. Funktionen afbryder bånd og de 2 bageste varmelegemer, for at spare strøm når Unitoasteren ikke anvendes.

Brødet placeres på båndet og føres automatisk igennem maskinen og ud i brødbakken.



ECO-Variabel-model:

Unitoasteren findes i en variant, som en energivenlig model (EV), hvor start/stop af bånd og varmelementer sker automatisk ved hjælp af en berøringsfri føler.

Denne variant starter når der lægges brød på båndet og stopper igen efter ca. 2 minutter. Hver gang der lægges brød på båndet aktiveres en ny 2-minutters periode og Unitoasteren vil således fortsætte med at køre hvis der lægges brød ind kontinuerligt, indtil sidste brød er ført igennem Unitoasteren.



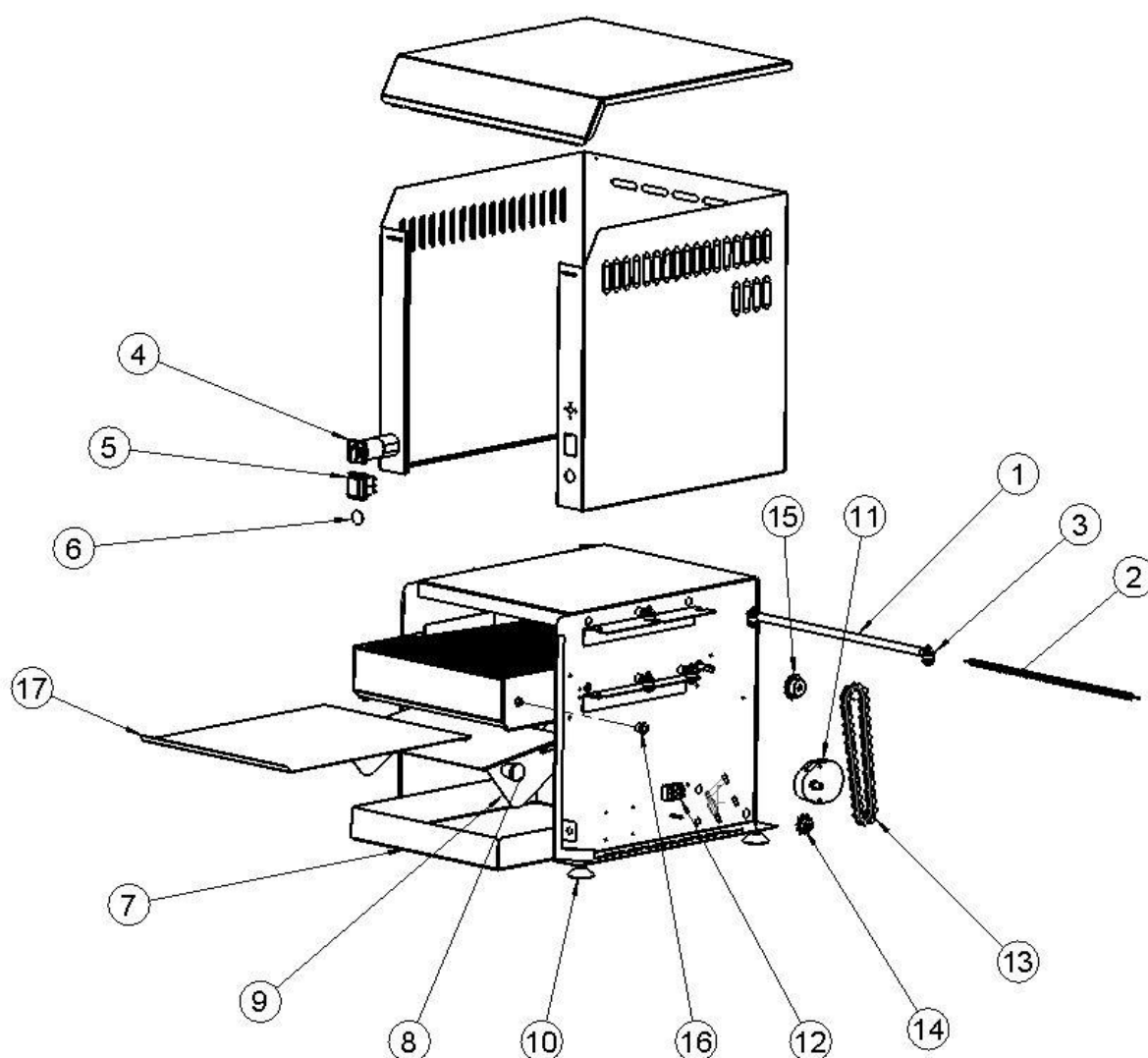
3.3 Reparation og reservedele

Reparation må kun udføres af autoriseret servicepersonale med kendskab til elektriske maskiner.

3.4 Specifikationer for reservedele

3.4.1 Reservedelstegninger

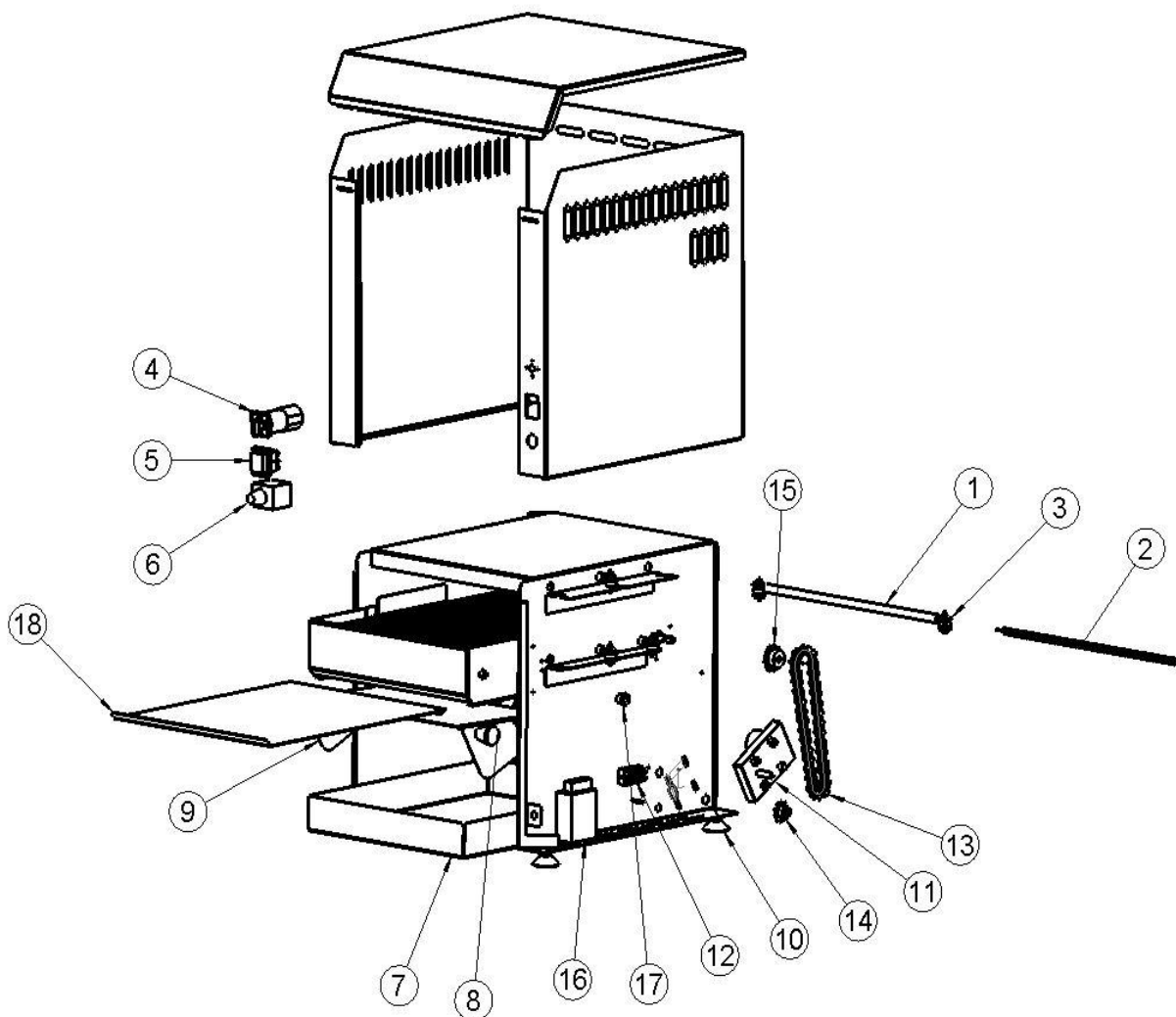
UT280/400/280S/400S



Pos.	Varenummer	Antal	Benævnelse
1	83-08595	4	Quartsrør UT 280 – Ø11 x 320 mm
1	83-08883	4	Quartsrør UT 400 – Ø11 x 440 mm

2	83-08654	4	Varmespiral 115V – 500W
2	83-08530	2	VARMELEG UT280 STÅL 1,0kW/230V
2	83-08561	2	VARMELEG UT400 STÅL 1,0kW/230
3	83-08596	8	Isolatorsæt
4	83-41017	1	AFBRYDER 2-POL telux 20A centermontage
5	83-07908	1	Omskifter kontakt
6	83-06453	1	Blændeprop sort
7	83-06546	1	Brødsuffe UT 280
7	83-06581	1	Brødsuffe UT 400
8	83-08652	1	Håndtag for låg til brødsuffe
9	83-06526	1	Låg for brødsuffe UT 280 (ekstraudstyr)
9	83-06587	1	Låg for brødsuffe UT 400 (ekstraudstyr)
10	81-06028	4	Ben sort (Glidesko)
11	83-06595	1	Gearmotor
12	83-07608	1	Klemrække 3-POL 6,0mm ²
13	83-08078	1	Kæde
14	83-08584	1	Kædehjul, nederste z10
15	83-08616	1	Kædehjul, øverste z13
16	83-08688	4	Bronce leje
17	83-06523	1	Reflektorplade UT280
17	83-06616	1	Reflektorplade UT400

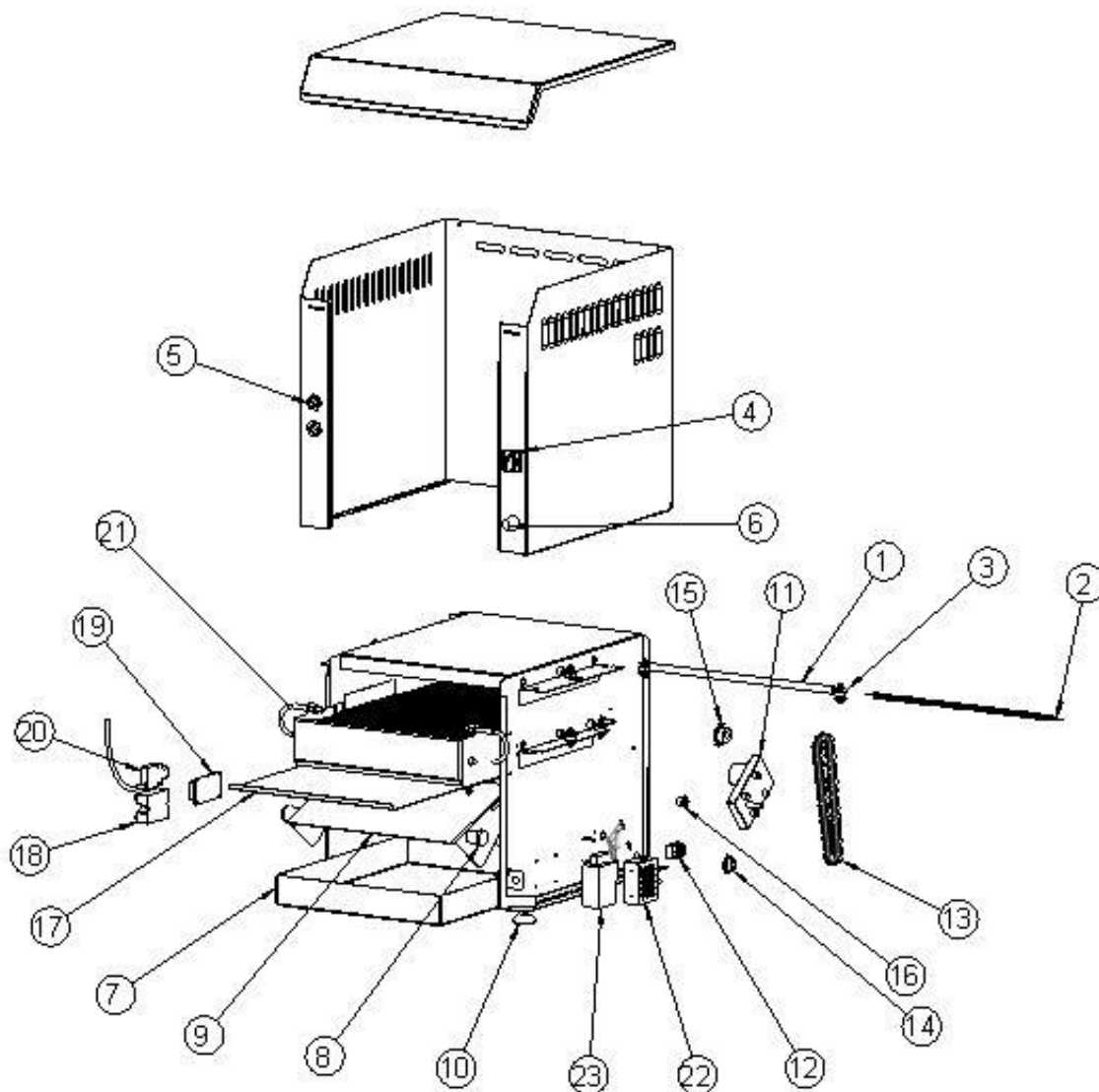
UT280V/400V



Pos.	Varenummer	Antal	Benævnelse
1	83-08595	4	Quartsrør UT 280 – Ø11 x 320 mm
1	83-08883	4	Quartsrør UT 400 – Ø11 x 440 mm
2	83-08654	4	Varmespiral 115V – 500W
3	83-08596	8	Isolatorsæt
4	83-41017	1	AFBRYDER 2-POL telux 20A centermontage
5	83-07908	1	Omskifter kontakt
6	83-10029	1	Regulator
7	83-06546	1	Brødsuffe UT 280
7	83-06581	1	Brødsuffe UT 400
8	83-08652	1	Håndtag for låg til brødsuffe
9	83-06526	1	Låg for brødsuffe UT 280 (ekstraudstyr)
9	83-06587	1	Låg for brødsuffe UT 400 (ekstraudstyr)
10	81-06028	4	Ben sort (Glidesko)
11	83-10027	1	Gearmotor UT-V

12	83-07680	1	Klemrække 4-Pol
13	83-08078	1	Kæde
14	83-08584	1	Kædehjul, nederste z10
15	83-08616	1	Kædehjul, øverste z13
16	83-10028	1	Strømforsyning 240VAC 12V
17	83-08688	4	Bronce leje
18	83-06523	1	Reflektorplade UT280
18	83-06616	1	Reflektorplade UT400

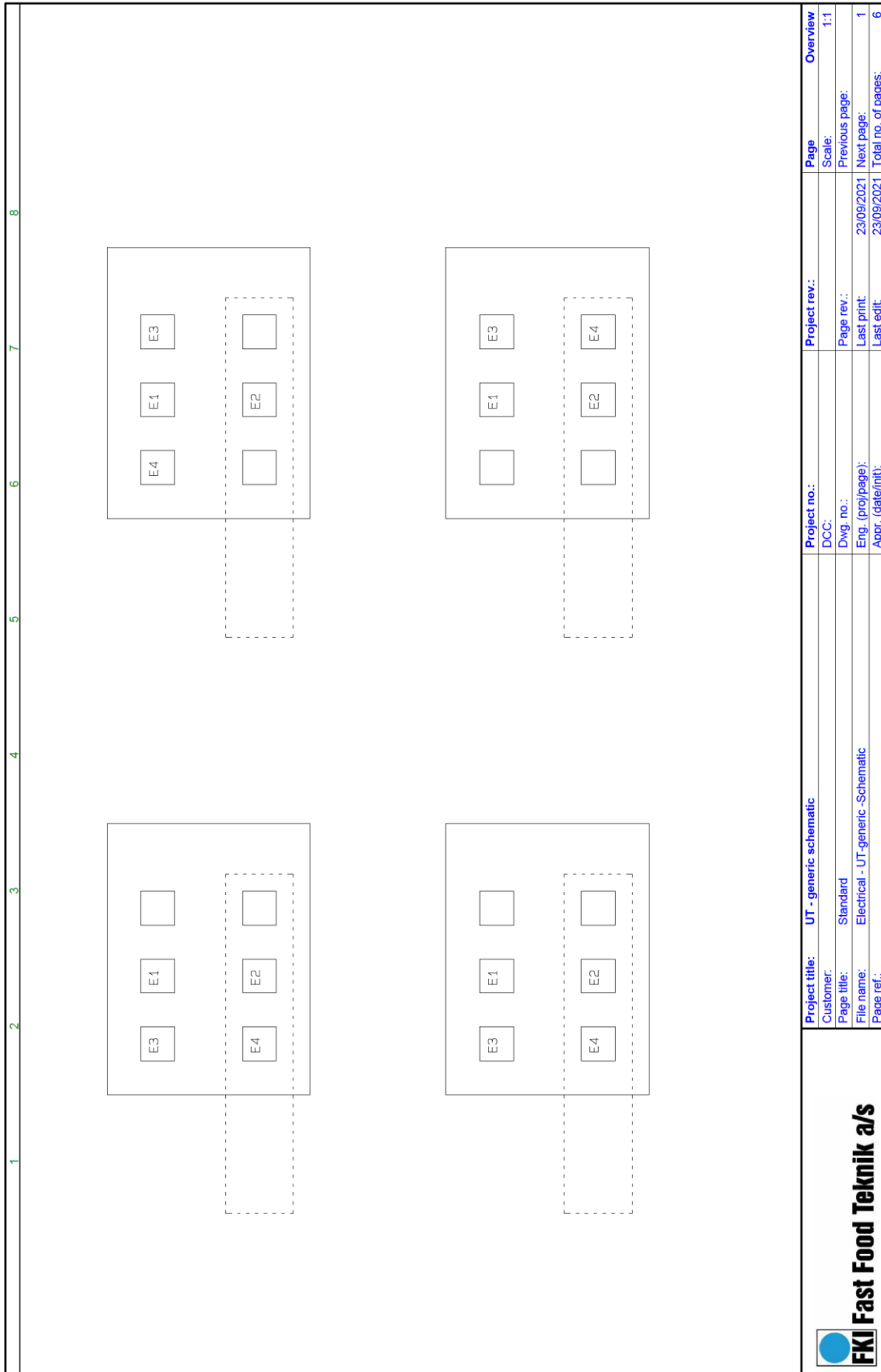
UT280EV/400EV



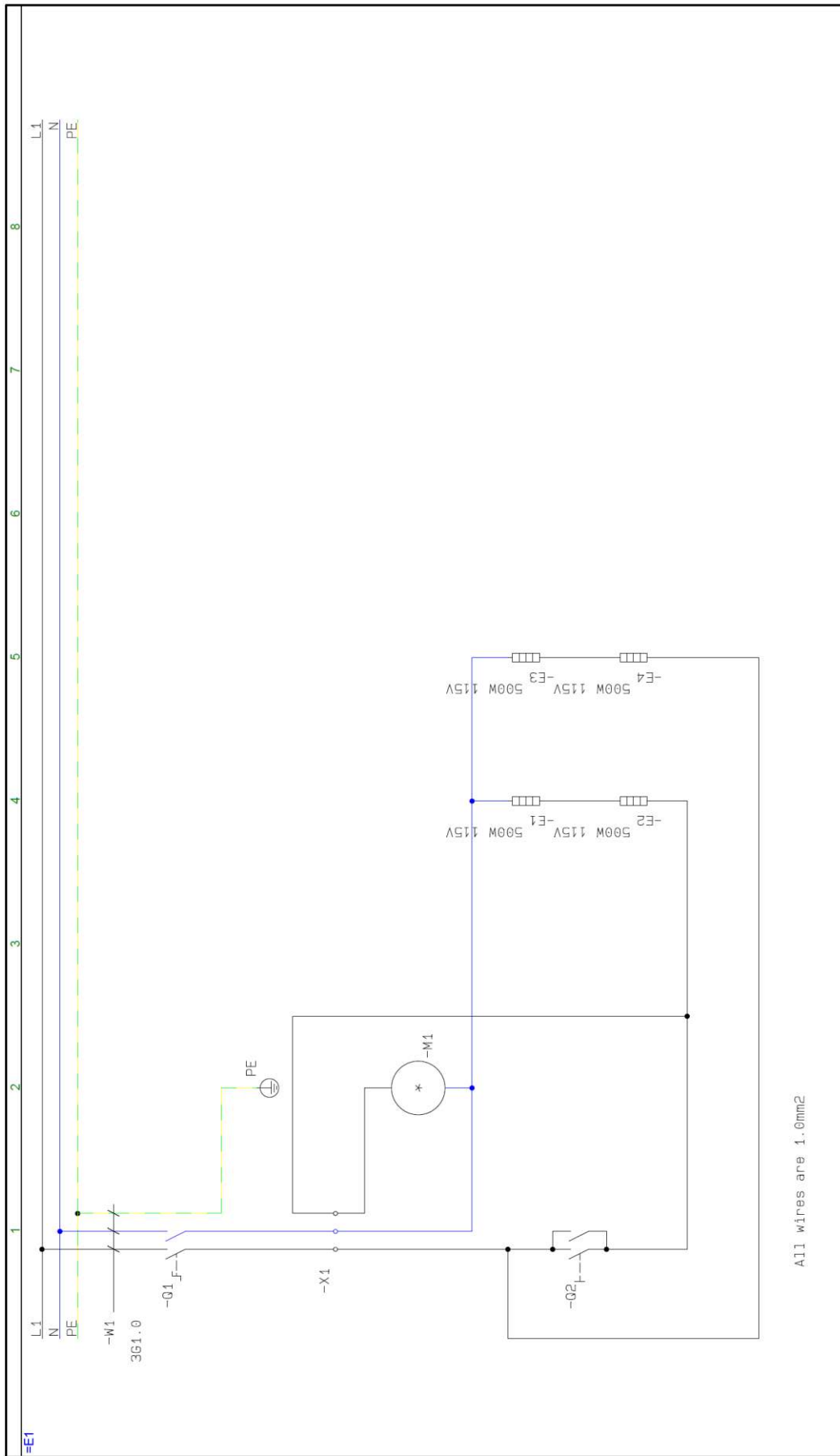
Pos.	Varenummer	Antal	Benævnelse
1	83-08595	4	Quartsrør UT 280 – Ø11 x 320 mm
1	83-08883	4	Quartsrør UT 400 – Ø11 x 440 mm
2	83-08654	4	Varmespiral 115V – 500W
3	83-08596	8	Isolatorsæt
4	83-41017	1	AFBRYDER 2-POL telux 20A centermontage
5	72-03521	1	Kabelforskruning PG11 stål
6	83-10029	1	Regulator
7	83-06546	1	Brødsuffe UT 280
7	83-06581	1	Brødsuffe UT 400
8	83-08652	1	Håndtag for låg til brødsuffe
9	83-06526	1	Låg for brødsuffe UT 280 (ekstraudstyr)


9	83-06587	1	Låg for brødsuffe UT 400 (ekstraudstyr)
10	81-06028	4	Ben sort (Glidesko)
11	83-06595	1	Gearmotor
12	83-07608	1	Klemrække 3-POL 6,0mm ²
13	83-08078	1	Kæde
14	83-08584	1	Kædehjul, nederste z10
15	83-08616	1	Kædehjul, øverste z13
16	83-08688	4	Bronce leje
17	83-06523	1	Reflektorplade UT280
17	83-06616	1	Reflektorplade UT400
18	88-00231	1	Solidstate relæ 480V 1-Faset 35A
19	72-00111	1	Print timerstyring UT
20	72-00113	1	Forstærker for fiberoptik UT
21	72-00114	2	Glasfiber kabel med sensor UT (910)
22	72-00112	1	Strømforsyning 240VAC 24V
23	83-10029	1	Strømforsyning 240VAC 12V

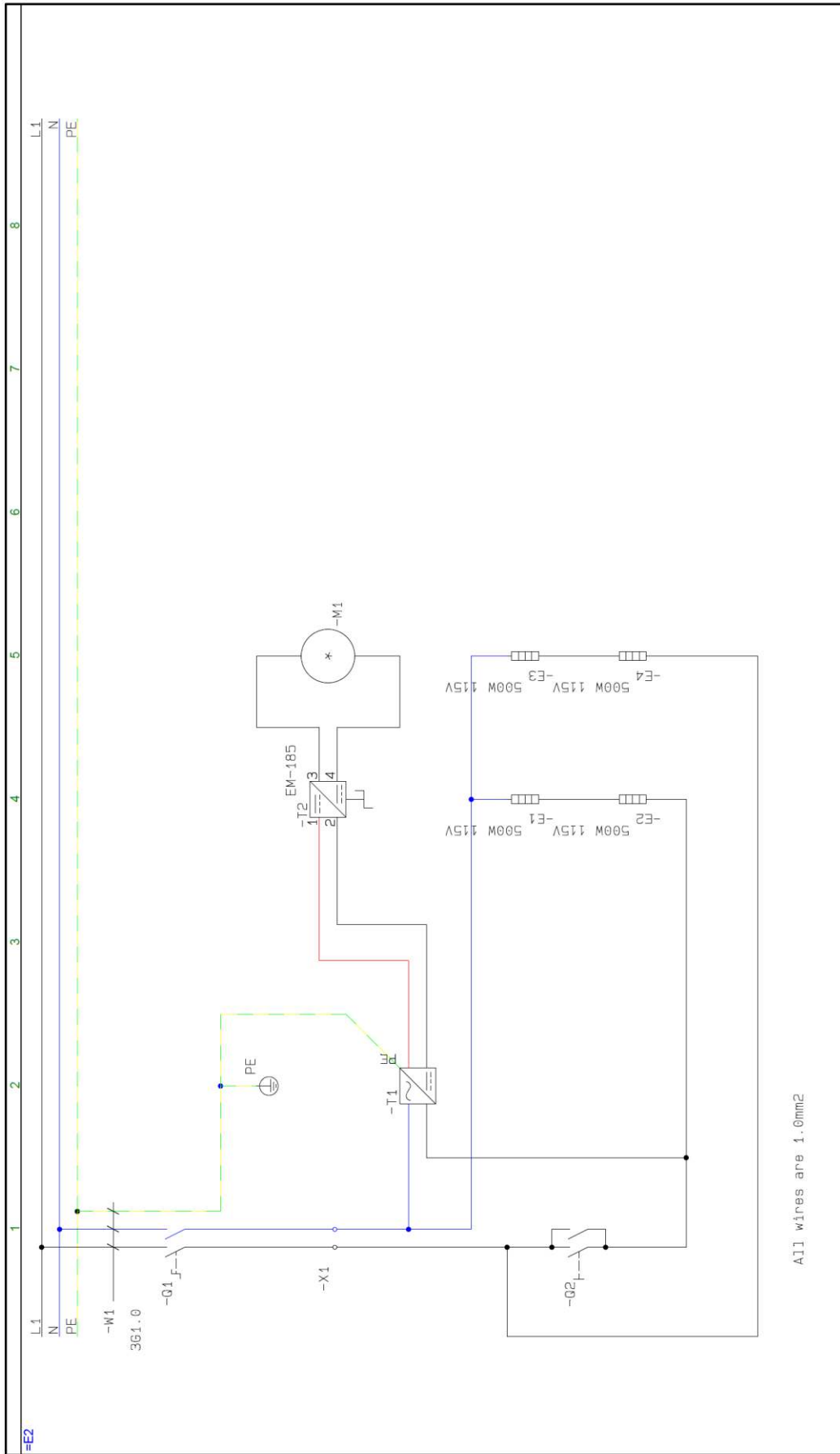
3.4.2 Eldiagrammer



 FKI Fast Food Teknik a/s	Project title: UT - generic schematic		Project no.:	Page	Overview	
	Customer:		DCC:	Scale:	1:1	
	Page title: Standard		Dwg. no.:	Page rev.:	Previous page:	
	File name: Electrical - UT-generic-Schematic		Eng. (proj/page):	Last print:	Next page:	1
	Page ref.:		Appr. (date/init):	Last edit:	Total no. of pages:	6

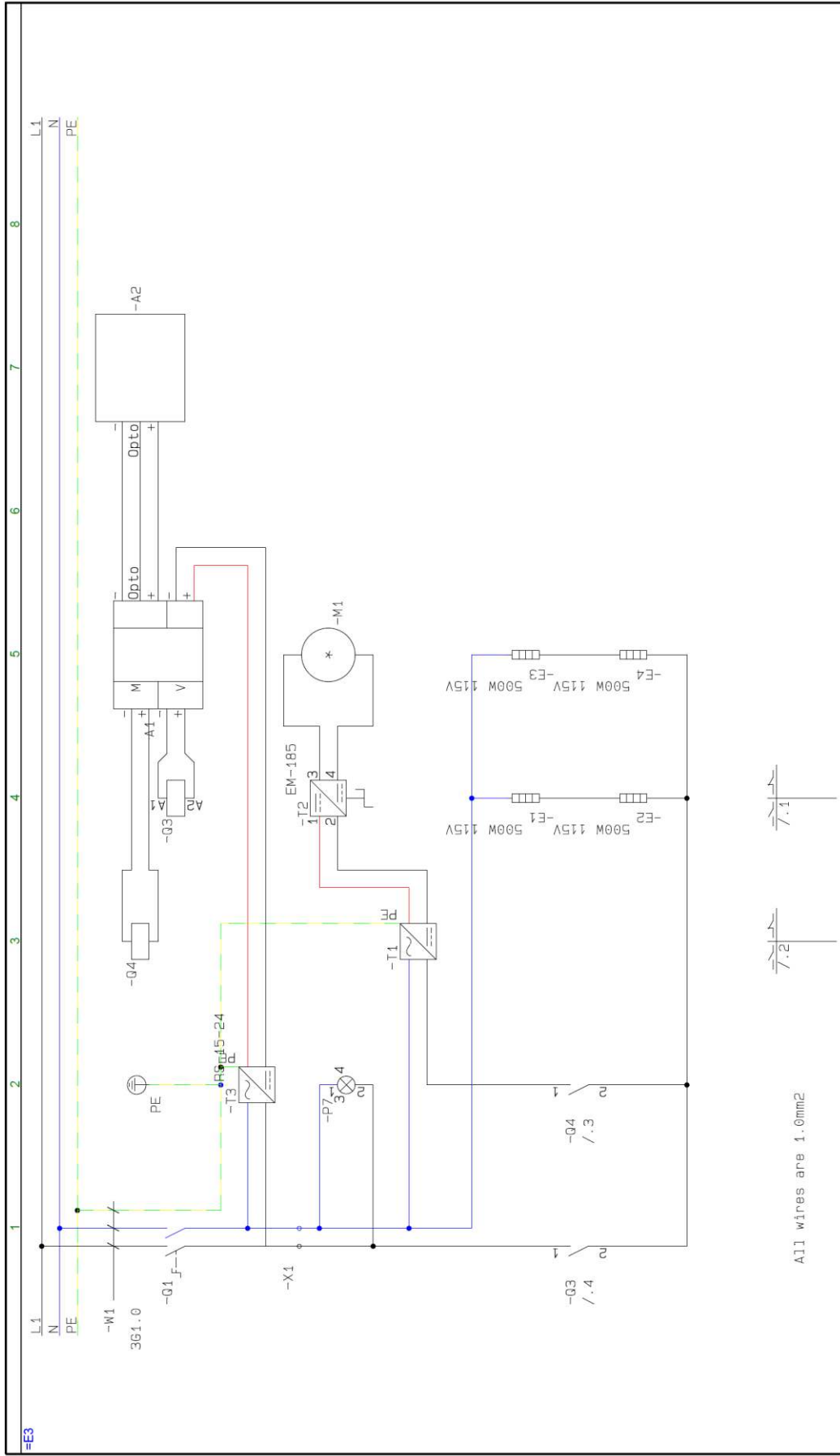


 FKI Fast Food Teknik a/s	Project title: UT - generic schematic		Project no.:	Page
	Customer: Standard	DCC:		Scale: 1:1
	File name: Electrical - UT-generic-Schematic	Eng. (proj/page):	Page rev.:	Previous page: Overview
	Page ref.: UT - Standard	Appr. (date/mit):	Last print: 23/09/2021	Next page: 2
			Last edit: 23/09/2021	Total no. of pages: 6



Project title: UT - generic schematic	Project no.:	Project rev.:	Page
Customer:	DCC:		Scale:
Page title: Variable Speed	Dwg. no.:		1:1
File name: Electrical - UT-generic-Schematic	Eng. (proj/page):	Page rev.:	Previous page:
Page ref.: UT - Variable speed	23/09/2021	3	3
	Appr. (date/int):	Last edit:	Total no. of pages:
		23/09/2021	6





Project title: UT - generic schematic		Project no.:	Project rev.:	Page
Customer:	Variable Speed / ECO	DCO:	Scale:	3
Page title:	Electrical - UT-generic-Schematic	Dwg. no.:	Page rev.:	1:1
File name:	UT - Variable speed / ECO	Eng. (proj/page):	Last print:	2
Page ref.:		Appr. (date/init):	Last edit:	10
			Total no. of pages:	6



Component	Article no.	Type	Function	Description	Manufacturer	Position
=E1/E1	83-08654	Heating element	500W 115V			/1.4
=E1/E2	83-08654	Heating Element	500W 115V			/1.4
=E1/E3	83-08654	Heating Element	500W 115V			/1.5
=E1/E4	83-08654	Heating Element	500W 115V			/1.5
=E1/M1	83-06515	Gear motor				/1.2
=E1/Q1	83-41017	Main Switch				/1.1
=E1/Q2	83-07954	Change over switch				/1.1
=E1/W1	72-03626	Cable	3G1.0			/1.1
=E1/X1	83-07608	Terminal Block				/1.1
=E2/E1	83-08654	Heating Element	500W 115V			/2.4
=E2/E2	83-08654	Heating Element	500W 115V			/2.4
=E2/E3	83-08654	Heating Element	500W 115V			/2.5
=E2/E4	83-08654	Heating Element	500W 115V			/2.5
=E2/M1	83-10027	Gear Motor				/2.5
=E2/Q1	83-41017	Main Switch				/2.1
=E2/Q2	83-07954	Change over switch				/2.1
=E2/T1	83-10028	SMPS		RS15-12	Meanwell	/2.2
=E2/T2	83-10029	DC/DC	EM-185			/2.4
=E2/W1	72-03626	Main Cable	3G1.0			/2.1
=E2/X1	72-03508	Terminal Block				/2.1
=E3/A1	72-00111	Timer Circuit				/3.5
=E3/A2	72-00113	Amplifier				/3.7
=E3/E1	83-08654	Heating Element	500W 115V			/3.4
=E3/E2	83-08654	Heating Element	500W 115V			/3.4
=E3/E3	83-08654	Heating Element	500W 115V			/3.5
=E3/E4	83-08654	Heating Element	500W 115V			/3.5
=E3/M1	83-10027	Gear Motor				/3.5
=E3/P7	83-07507	Lamp				/3.3

Project title: UT - generic schematic		Project no.:	Project rev.:	Page
Customer:	DCC:			Scale:
Page title: Components list	Dwg. no.:			1:1
File name: Electrical - UT-generic -Schematic	Eng. (proj/page):	23/09/2021	23/09/2021	Previous page:
Page ref.:	Appr. (date/mt):			Next page:
				11
				Total no. of pages:
				6



FKI Fast Food Teknik a/s

4 Rengøring

4.1 Generelt



Husk personligt sikkerhedsudstyr se punkt 2.1

Før ibrugtagning af maskinen første gang, aftørres alle flader der er i kontakt med fødevarer, med en fugtig klud. Der må ikke bruges rengøringsmidler, der indeholder syre.

4.2 Daglig rengøring

Apparatet bør rengøres flere gange dagligt for overskydende stegefedt. Er Apparateten forsynet med fedt-afløb, skræbes overskydende fedt hen til afløbshullet, hvor det løber ned i en opsamlingskuffe. Skuffen tømmes og rengøres efter behov.

En gang dagligt rengøres Apparatet grundigt på stegefladen, og alle udvendige overflader aftørres med en fugtig klud.

Rengøring bør ikke foretages når Apparatet er mere en 50°C varm.

5 Bortskaffelse

5.1 Emballagen

Emballagen bør ikke efterlades i miljøet, men skal bortskaffes i overensstemmelse med lokale regler.

5.2 Maskinen efter ophørt brug

Apparatet er mærket med genbrugssymbol efter bekendtgørelse 148 af 8. februar 2018 (Elektronikaffaldsbekendtgørelsen). WEEE2 direktiv 2012/19/EU

Det betyder, at du skal bortskaffe det efter kommunens bestemmelser, f.eks. i dertil opstillet container på kommunens genbrugsplads, når produktet er udtjent.



6 EU DECLARATION OF CONFORMITY



EU DoC ID: FKI 011
Verninge, 01-okt-2021

EU DECLARATION OF CONFORMITY

We FKI Fast Food Teknik a/s declares under our sole responsibility that the product Unitoaster with

Type Code.:
SCT-06

where xxx is the width variants, are in conformity with the following directive(s), standard(s) or other normative document(s), provided that the products are used in accordance with our instructions.

Directives	Standards
Machine Directive 2006/42/EC	EN/ISO 12100:2010 EN/IEC 60335-1:2012 EN/IEC 60355-1:2012/AC:2014 EN/IEC 60335-1:2012/A11:2014 EN/IEC 60335-2-48:2003
Electromagnetic Compatibility Directive 2014/30/EU	EN5501-1:2006 + A1:2009 + A2:2011 EN55014-2:1997 + A1:2001 + A2:2008
WEEE Directive 2012/19/EU	
ROHS Directive 2011/65/EU	
Regulations	Standards
Food Contact Materials 1935/2004 Good Manufacturing Practice 2023/2006	N/A

Date 1/10-2021	Issued by  Søren B. Jensen - Technical Director
-------------------	------------------------------------------------------------------------------------------------------------------------------------------

FKI Fast Food Teknik a/s only vouches for the correctness of the English version of this declaration. In the event of the declaration being translated into any other language, the translator concerned shall be liable for the correctness of the translation.

Byghøjvej 5 · Verninge · DK-5690 Tommerup
Tel. +45 64 75 10 66 · Fax +45 64 75 10 88 · CVR no. 1472 8287 · www.fki.dk



Fast Food Teknik a/s

Byghøjvej 5 · Verringe · DK-5690 Tommerup · Tel. +45 6475 1066 · info@fki.dk · www.fki.dk